

WALTHER PILOT

Betriebsanleitung / Operating Instruction

D GB

Automatik-Spritzpistole / Automatic Spray Gun

PILOT WA 51



CE

REV. 05/12

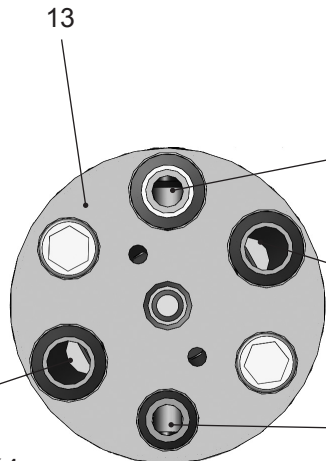
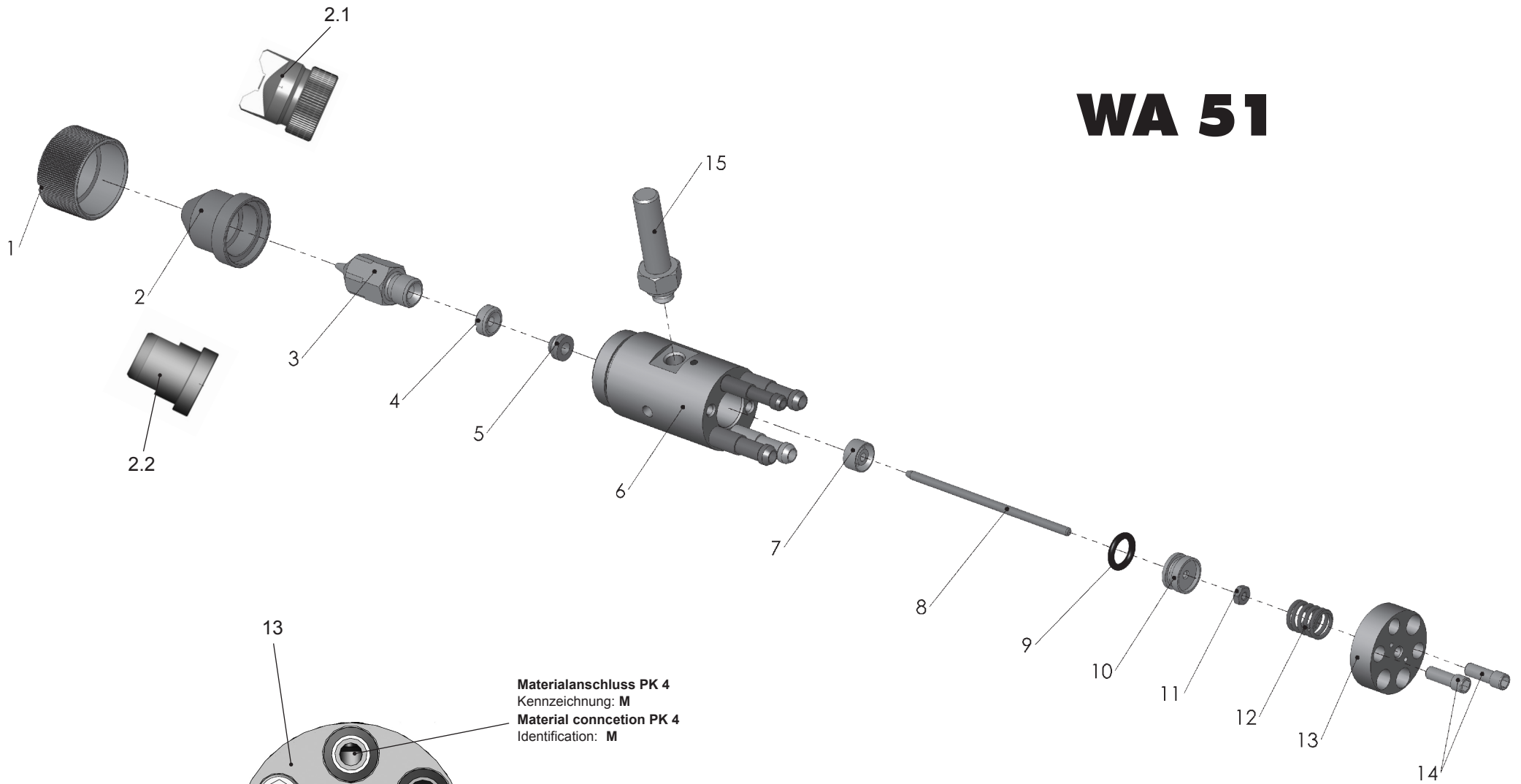


Die Beschichtungs-Experten

Inhaltsverzeichnis

	Explosionszeichnung	4
	Maßblatt	6
	EG-Konformitätserklärung	9
	Ersatzteilliste	10
1	Allgemeines	11
1.1	Kennzeichnung des Modells	11
1.2	Bestimmungsgemäße Verwendung	11
1.3	Sachwidrige Verwendung	12
2	Technische Beschreibung	12
3	Sicherheitshinweise	12
3.1	Kennzeichnung der Sicherheitshinweise	12
3.2	Allgemeine Sicherheitshinweise	13
4	Montage	14
4.1	Spritzpistole befestigen	14
4.2	Versorgungsleitungen anschließen	14
5	Bedienung	14
5.1	Sicherheitshinweise	14
5.2	Inbetrieb- und Außerbetriebsetzen	15
5.3	Spritzbildprobe erzeugen	15
5.4	Spritzbild verändern	15
5.5	Spritzautomat umrüsten	16
6	Reinigung und Wartung	17
7	Instandsetzung	18
7.1	Nadeldichtung wechseln	18
7.2	Materialdüse, -nadel, Federn und Dichtungen austauschen	18
8	Fehlersuche und -beseitigung	19
9	Entsorgung	19
10	Technische Daten	20

WA 51



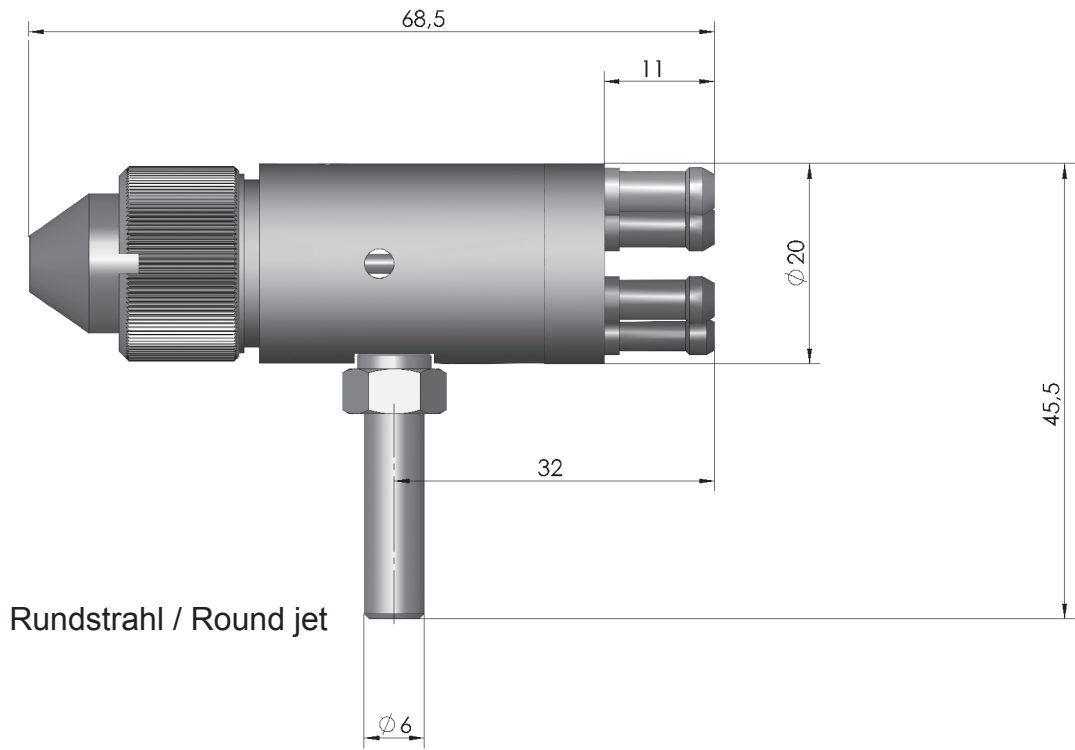
Materialanschluss PK 4
 Kennzeichnung: M
Material connection PK 4
 Identification: M

Spritzluftanschluss PK 4
 Kennzeichnung: SP
Atomizing air inlet fitting PK4
 Identification: SP

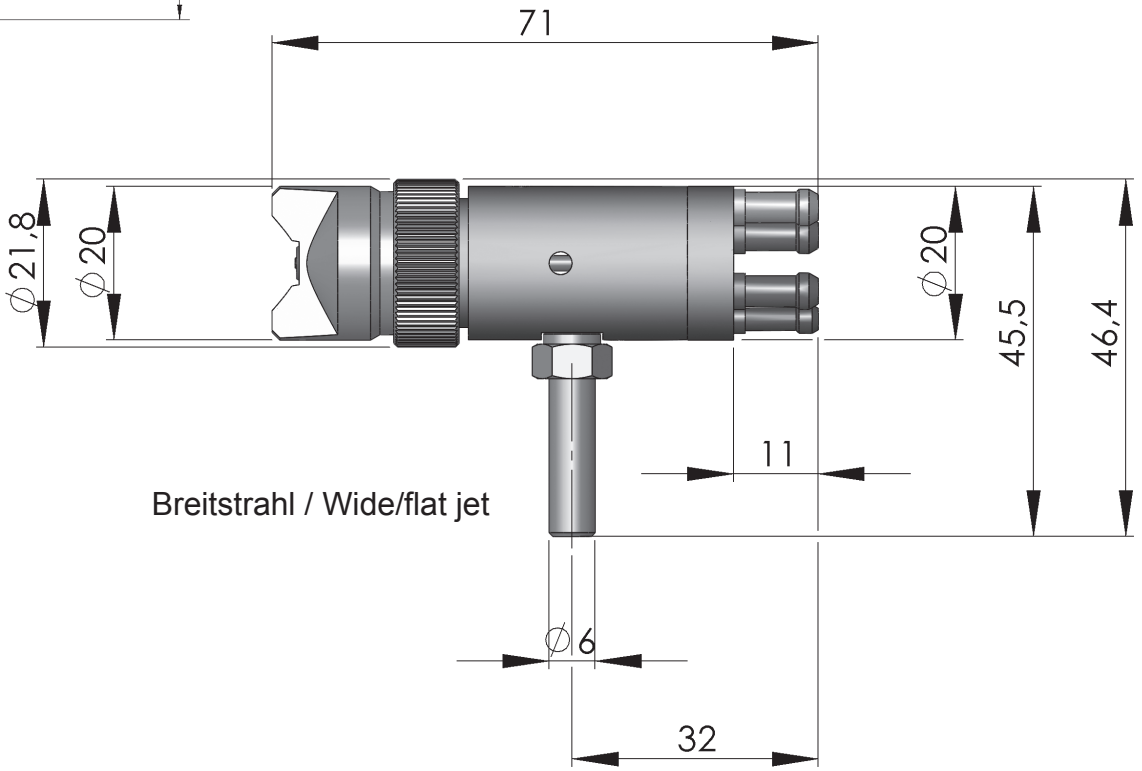
Spritzluftanschluss PK 4
 Kennzeichnung: SP
Atomizing air inlet fitting PK 4
 Identification: SP

Steuerluftanschluss PK 3
 Kennzeichnung: ST
Control air connection PK 3
 Identification: ST

Dimension Sheet



Rundstrahl / Round jet



Breitstrahl / Wide/flat jet

Maßblatt

Ersatzteilliste PILOT WA 51			
		PILOT WA 51	
		V 20 306	
Pos.	Bezeichnung	Stck	Artikelnummer
1	Luftkopfmutter	1	V 20 335 15 000
2	Rundstrahlluftkopf	1	V 20 336 34 . . 5*
2.1	kleiner Breitstrahlluftkopf	1	V 20 336 44 . . 2*
2.2	großer Breitstrahlluftkopf	1	V 20 336 50 . . 5*
3	Materialdüse	1	V 20 336 23 . . 3*
4	Packungsschraube	1	V 20 305 04 003
5	Nadeldichtung	1	V 20 305 13 000
6	Gehäuse kompl.	1	V 20 306 01 003
7	Nutring	1	V 09 220 26 000
8	Materialnadel	1	V 20 306 06 . . 3*
9	O - Ring	1	V 09 102 21 001
10	Kolben	1	V 20 305 03 004
11	Sechskantmutter	1	V 20 305 07 003
12	Kolbenfeder	1	V 20 305 12 005
13	Federbuchse	1	V 20 305 02 003
14	Innensechskantschraube	2	V 20 305 08 003
15	Befestigungsbolzen	1	V 20 305 14 003
* Bei Ersatzteillieferung bitte entsprechende Größe angeben. Wir empfehlen, alle fettgedruckten Ersatzteile (Verschleißteile) auf Lager zu halten.			
Düseneinlage:			
Die Düseneinlage besteht aus Luftkopf, Materialdüse und Materialnadel.		Artikelnummer	
		V 15 306 02 . . 3	
Düsenausstattung nach Wahl:			
0,3 • 0,5 • 0,8 • 1,0 • 1,2 • 1,5 mm ø			

1 Allgemeines

1.1 Kennzeichnung des Modells

Modell: Automatische Spritzpistole PILOT WA 51

Typ: V 20 306 51 (Rundstrahl)
V 20 306 01 (Breitstrahl)

Hersteller: WALTHER Spritz- und Lackiersysteme GmbH
Kärntner Str. 18-30
D-42327 Wuppertal
Tel.: 0202 / 787-0
Fax: 0202 / 787-2217
www.walther-pilot.de • Email: info@walther-pilot.de

1.2 Bestimmungsgemäße Verwendung

Die automatische Spritzpistole PILOT WA 51 dient ausschließlich der Verarbeitung spritzbarer Medien, insbesondere :

- Lacke und Farben
- Fette, Öle und Korrosionsschutzmittel
- Kleber
- Keramikglasuren
- Beizen

Sind Materialien, die Sie verspritzen wollen hier nicht aufgeführt, wenden Sie sich bitte an WALTHER Spritz- und Lackiersysteme GmbH, Wuppertal.

Sämtliche materialführenden Teile sind aus Edelstahl rostfrei gefertigt.

Die spritzbaren Materialien dürfen lediglich auf Werkstücke bzw. Gegenstände aufgetragen werden.

Die Temperatur des Spritzmaterials darf 80° C nicht überschreiten.

Das Modell PILOT WA 51 ist kein handgeführter Spritzautomat und muss deshalb an einer geeigneten Halterung befestigt werden.

Die bestimmungsgemäße Verwendung schließt auch ein, dass alle Hinweise und Angaben der vorliegenden Betriebsanleitung gelesen, verstanden und beachtet werden.

Das Gerät erfüllt die Explosionsschutz-Forderungen der Richtlinie 94 / 9 EG (ATEX) für die auf dem Typenschild angegebene Explosionsgruppe, Gerätekategorie, und Temperaturklasse. Beim Betreiben des Gerätes sind die Vorgaben dieser Betriebsanleitung unbedingt einzuhalten. Die vorgeschriebenen Inspektions- und Wartungsintervalle sind einzuhalten.

Die Angaben auf den Geräteschildern bzw. die Angaben in dem Kapitel technische Daten sind unbedingt einzuhalten und dürfen nicht überschritten werden. Eine Überlastung des Gerätes muss ausgeschlossen sein. Das Gerät darf in explosionsgefährdeten Bereichen nur nach Maßgabe der zuständigen Aufsichtsbehörde eingesetzt werden.

Der zuständigen Aufsichtsbehörde bzw. dem Betreiber obliegt die Festlegung der Explosionsgefährdung (Zoneneinteilung).

Es ist betreiberseitig zu prüfen und sicherzustellen, dass alle technischen Daten und die Kennzeichnung gemäß ATEX mit den notwendigen Vorgaben übereinstimmen.

Bei Anwendungen, bei denen der Ausfall des Gerätes zu einer Personengefährdung führen könnten, sind betreiberseitig entsprechende Sicherheitsmaßnahmen vorzusehen.

Falls im Betrieb Auffälligkeiten erkannt werden, muss das Gerät sofort stillgesetzt werden und es ist mit WALTHER-Spritz- und Lackiersysteme Rücksprache zu halten.

Erdung / Potentialausgleich

Es muss sichergestellt werden, dass die Spritzpistole separat oder in Verbindung mit dem Gerät auf dem sie aufgebaut ist, ausreichend geerdet ist (maximaler Widerstand $10^6\Omega$).

1.3 Sachwidrige Verwendung

Der Spritzautomat darf nicht anders verwendet werden, als es im Abschnitt *Bestimmungsgemäße Verwendung* geschrieben steht. Jede andere Verwendung ist sachwidrig. Zur sachwidrigen Verwendung gehören z.B.:

- das Verspritzen von Materialien auf Personen und Tiere
- das Verspritzen von flüssigem Stickstoff.

2 Technische Beschreibung

Das Modell PILOT WA 51 arbeitet automatisch über eine Druckluftsteuerung und wird über 3/2-Wege-Steuerventile angesteuert. Dazu können Hand-, Fuß- oder Magnetventile eingesetzt werden.

Zunächst wird die Zerstäuberluft über ein 3/2- Wege-Ventil zugeschaltet.

Danach wird das für die Steuerluft erforderliche 3/2-Wege-Steuerventil angesteuert. Die in den Zylinderraum einströmende Druckluft betätigt den Steuerkolben und öffnet die Materialzufuhr.

Wird die Steuerluft durch das 3/2-Wege-Ventil unterbrochen, entweicht die im Zylinderraum befindliche Druckluft. Der Federdruck der Kolbenfeder verschließt die Materialzufuhr zur Materialdüse.

Anschließend wird die Zerstäuberluft über das 3/2-Wege-Ventil abgeschaltet.

3 Sicherheitshinweise

3.1 Kennzeichnung der Sicherheitshinweise



Warnung

Das Piktogramm und die Dringlichkeitsstufe „**Warnung**“ kennzeichnen eine mögliche Gefahr für Personen.

Mögliche Folgen: schwere oder leichte Verletzungen.



Achtung

Das Piktogramm und die Dringlichkeitsstufe „**Achtung**“ kennzeichnen eine mögliche Gefahr für Sachwerte. Mögliche Folgen: Beschädigung von Sachen.



Hinweis

Das Piktogramm und die Dringlichkeitsstufe „**Hinweis**“ kennzeichnen zusätzliche Informationen für das sichere und effiziente Arbeiten mit dem Spritzautomaten.

3.2 Allgemeine Sicherheitshinweise

Die einschlägigen Unfallverhütungsvorschriften sowie die sonstigen anerkannten sicherheitstechnischen und arbeitsmedizinischen Regeln sind einzuhalten.

Benutzen Sie den Spritzautomaten nur in gut belüfteten Räumen. Im Arbeitsbereich ist Feuer, offenes Licht und Rauchen verboten. Beim Verspritzen leichtzündlicher Materialien (z. B. Lacke, Kleber, Reinigungsmittel usw.) besteht erhöhte Gesundheits-, Explosions- und Brandgefahr.

Es muss sichergestellt werden, dass der Spritzautomat separat oder in Verbindung mit dem Gerät auf dem sie aufgebaut ist, ausreichend geerdet ist (maximaler Widerstand $10^6\Omega$).

Schalten Sie vor jeder Wartung und Instandsetzung die Luft- und Materialzufuhr zum Spritzautomaten drucklos - Verletzungsgefahr.

Halten Sie beim Verspritzen von Materialien keine Hände oder andere Körperteile vor die unter Druck stehende Düse des Spritzautomaten - Verletzungsgefahr.

Richten Sie den Spritzautomaten nicht auf Personen und Tiere - Verletzungsgefahr.

Beachten Sie die Verarbeitungs- und Sicherheitshinweise der Hersteller von Spritzmaterial und Reinigungsmittel. Insbesondere aggressive und ätzende Materialien können gesundheitliche Schäden verursachen.

Die partikelführende Abluft ist vom Arbeitsbereich und Betriebspersonal fernzuhalten. Tragen Sie dennoch vorschriftsgemäßen Atemschutz und vorschriftsgemäße Arbeitskleidung, wenn Sie mit dem Spritzautomaten Materialien verarbeiten. Umherschwebende Partikel gefährden Ihre Gesundheit.

Tragen Sie im Arbeitsbereich des Spritzautomaten einen Gehörschutz. Der erzeugte Schallpegel des Spritzautomaten beträgt ca. 83 dB (A).

Achten Sie stets darauf, dass bei Inbetriebnahme, insbesondere nach Montage- und Wartungsarbeiten alle Muttern und Schrauben fest angezogen sind.

Verwenden Sie nur Original-Ersatzteile, da WALTHER nur für diese eine sichere und einwandfreie Funktion garantieren kann.

Bei Nachfragen zur gefahrlosen Benutzung des Spritzautomaten sowie der darin verwendeten Materialien, wenden Sie sich bitte an WALTHER Spritz- und Lackiersysteme GmbH, D-42327 Wuppertal.

4 Montage

Die automatische Spritzpistole ist werkseitig komplett montiert. Bevor Sie die Spritzpistole in Betrieb setzen können, sind die folgenden Tätigkeiten durchzuführen:

4.1 Spritzpistole befestigen

Befestigen Sie den Spritzautomaten an einer geeigneten, standsicheren Halterung, Durchmesser 6,0 mm.

4.2 Versorgungsleitungen anschließen



Warnung

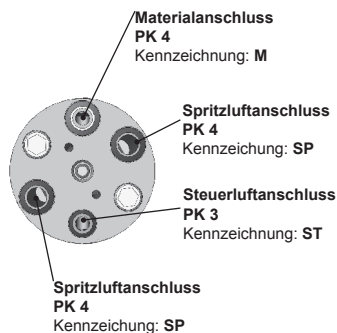
Achten Sie darauf, dass die Anschlüsse nicht vertauscht werden
- Verletzungsgefahr.



Warnung

Material- und Luftschläuche, die mit einer Schlauchtülle befestigt werden, müssen zusätzlich mit einer Schlauchschelle gesichert sein.

- Befestigen Sie den Steuerluftanschluss (über das 3/2-Wege-Ventil) an dem Spritzautomaten "ST" und stellen den erforderlichen Steuerluftdruck ein (min. 4,5 bar).
 - Befestigen Sie den Zerstäuberluftanschluss an der Luftleitung (gereinigte Druckluft) und an den Zerstäuberluftanschlüssen "SP".
 - Schalten Sie die Druckluft ein und stellen am Reduzierventil den gewünschten Zerstäuberluftdruck ein (max. 6 bar).
 - Füllen Sie Material in das Materialdruckgefäß ein und verschließen den Deckel.
 - Befestigen Sie den Materialzuführungsschlauch am Materialdruckgefäß bzw. einer Pumpenanlage und am Materialanschluss "M". Stellen Sie den gewünschten Materialdruck (max. 6 bar) ein.
 - Öffnen Sie den Materialhahn am Druckgefäß.
- Der Spritzautomat ist nun vollständig montiert und kann in Betrieb gesetzt werden.



5 Bedienung

5.1 Sicherheitshinweise

Beachten Sie bei der Bedienung der Spritzpistole insbesondere die nachfolgenden Sicherheitshinweise!

- Tragen Sie vorschriftsmäßigen Atemschutz und Arbeitskleidung, wenn Sie mit der Spritzpistole Materialien verspritzen. Umherschwebende Partikel gefährden Ihre Gesundheit.
- Tragen Sie im Arbeitsbereich des Spritzautomaten einen Gehörschutz. Der

erzeugte Schallpegel des Spritzautomaten von ca. 83 dB (A) kann einen Gehörschaden verursachen.

- Im Arbeitsbereich ist Feuer, offenes Licht und Rauchen verboten. Beim Verspritzen leicht entzündbarer Materialien (z. B. Lacke, Kleber) besteht erhöhte Explosions- und Brandgefahr.

5.2 Inbetrieb- und Außerbetriebsetzen

Bevor Sie die automatische Spritzpistole in Betrieb setzen können, müssen folgende Voraussetzungen erfüllt sein:

- Der Steuerluftdruck muss an dem Spritzautomaten anstehen.
- Der Zerstäuberluftdruck (Rund- und Breitstrahl) muss an dem Spritzautomaten anstehen.
- Der Materialdruck muss an dem Spritzautomaten anstehen.



Achtung

Der Materialdruck darf nicht höher eingestellt sein als **• 6 bar**, da sonst kein funktionssicherer Betrieb des Spritzautomaten gewährleistet ist. Stellen Sie den Steuerluftdruck auf **• mindestens 4,5 bar**, damit der Spritzautomat in Betrieb gesetzt werden kann. Sie können den Spritzautomaten in und außer Betrieb setzen, indem Sie das 3/2-Wege-Steuerventil betätigen (siehe Betriebsanleitung des Anlagenherstellers).



Warnung

Der Spritzautomat muss nach Arbeitsende immer drucklos geschaltet werden. Die unter Druck stehenden Leitungen können platzen und nahestehende Personen durch das ausströmende Material verletzen.

5.3 Spritzbildprobe erzeugen

Eine Spritzbildprobe sollte immer dann erzeugt werden, wenn:

- der Spritzautomat zum erstenmal in Betrieb gesetzt wird
- das Spritzmaterial ausgetauscht wird
- der Automat zur Wartung oder Instandsetzung zerlegt wurde.

Die Spritzbildprobe kann auf ein Probewerkstück, Blech, Pappe oder Papier abgegeben werden.

5.4 Spritzbild verändern

Materialdurchflussmenge einstellen (Nadelhubbegrenzung)

Die Bestimmung der Materialdurchflussmenge ist anhand der Auswahl einer geeigneten Düsengröße vorzunehmen. Sie ist außerdem abhängig vom anstehenden Materialdruck.

Materialdruck regulieren

Diese Einstellung nehmen Sie an der Pumpe oder am Druckbehälter vor. Beachten Sie dabei die Anweisungen und Sicherheitshinweise des Herstellers.

Zerstäuberluftdruck (Rund- / Breitstrahleinstellung) regulieren

Der Zerstäuberluftdruck (Rund- / Breitstrahl) wird stufenlos über ein in der Anlage angeordnetes Druckluft-Reduzierventil eingestellt. Beachten Sie die Anweisungen und Sicherheitshinweise des Herstellers.

Steuerluftdruck regulieren

Der Steuerluftdruck wird am Druckluft-Reduzierventil der Kompressoranlage eingestellt. Beachten Sie die Anweisungen und Sicherheitshinweise des Herstellers.

5.5 Spritzautomat umrüsten

Die zum Spritzmaterial passende Luftkopf-, Materialdüse-, Nadelkombination bildet eine aufeinander abgestimmte Einheit - die Düseneinlage. Tauschen Sie immer die komplette Düseneinlage aus, damit die gewünschte Spritzbildqualität erhalten bleibt.



Warnung

Unterbrechen Sie vor jeder Umrüstung die Luft- und Materialzufuhr zu dem Spritzautomaten.



Hinweis

Zur Durchführung der im Folgenden aufgeführten Arbeitsschritte benutzen Sie bitte die Explosionszeichnung (Seite 4) dieser Betriebsanleitung.

Luftkopf und Materialdüse wechseln

1. Schrauben Sie die Luftkopfmutter (Pos. 1) ab und entfernen den Luftkopf (Pos. 2).
2. Schrauben Sie die Materialdüse (Pos. 3) aus dem Gehäuse (Pos. 6).

Der Einbau geschieht in umgekehrter Reihenfolge.

Materialnadel wechseln

1. Entfernen Sie alle Schläuche von den Anschlüssen.
2. Schrauben Sie die beiden Innensechskantschrauben (Pos. 14) aus dem Gehäuse und ziehen Sie Federbuchse (Pos. 13) nach hinten heraus .
3. Entfernen Sie die Kolbenfeder (Pos. 12) und ziehen den Kolben (Pos. 10) mit der Materialnadel (Pos. 8) heraus.
4. Lösen Sie die Mutter (Pos. 11) und schrauben Sie die Materialnadel aus dem Kolben.
5. Bestreichen Sie das Gewinde der neuen Materialnadel mit einem Kleber (zum Abdichten) und schrauben Sie die Nadel in den Kolben.
6. Schrauben Sie die Mutter zum Kontern auf die Materialnadel. Das Einstellmaß der Materialnadel von Nadelspitze bis Kolben beträgt 41,5 mm.

Der Einbau geschieht in umgekehrter Reihenfolge.

6 Reinigung und Wartung

- Schalten Sie vor jeder Wartung die Steuer- und Zerstäuberluft sowie die Materialzufuhr zum Spritzautomaten drucklos - Verletzungsgefahr.
- Im Arbeitsbereich ist Feuer, offenes Licht und Rauchen verboten. Beim Verspritzen leichtentzündlicher Materialien (z.B. Reinigungsmittel) besteht erhöhte Explosions- und Brandgefahr.
- Beachten Sie die Sicherheitshinweise des Reinigungsmittel Herstellers. Insbesondere aggressive und ätzende Reinigungsmittel können gesundheitliche Schäden verursachen.

Reinigen Sie den Spritzautomaten

- vor jedem Farb- bzw. Materialwechsel
- mindestens einmal wöchentlich
- materialabhängig und je nach Verschmutzungsgrad mehrfach wöchentlich.

Verwenden Sie zur Reinigung des Spritzautomaten nur Reinigungsmittel, die vom Hersteller des Spritzmaterials angegeben werden und die folgenden Bestandteile nicht enthalten:

- halogenierte Kohlenwasserstoffe (z. B. 1,1,1, Trichlorethan, Methylen-Chlorid usw.)
- Säuren und säurehaltige Reinigungsmittel
- regenerierte Lösemittel (sog. Reinigungsverdünnungen)
- Entlackungsmittel.

Die o.g. Bestandteile verursachen an galvanisierten Bauteilen chemische Reaktionen und führen zu Korrosionsschäden. Für Schäden, die aus einer derartigen Behandlung herrühren, übernimmt WALTHER Spritz- und Lackiersysteme keine Gewährleistung.



Achtung

Legen Sie den Spritzautomaten nie in Lösemittel oder ein anderes Reinigungsmittel. Die einwandfreie Funktion des Spritzautomaten kann sonst nicht garantiert werden. Verwenden Sie zur Reinigung keine harten oder spitzen Gegenstände. Präzisionsteile des Spritzautomaten könnten sonst beschädigt werden und das Spritzergebnis verschlechtern.

1. Zerlegen Sie den Automaten gemäß 5.5 *Spritzautomat umrüsten*.
2. Reinigen Sie den Luftkopf und die Materialdüse mit einem Pinsel und dem Reinigungsmittel. Vor dem Aufsetzen des Luftkopfes muss die Materialdüse außen und die Auflagefläche des Luftkopfes gereinigt werden. Farbreste können sich zwischen Düse und Luftkopf setzen und die Luftzuführung stören.
3. Reinigen Sie ggf. den Materialkanal.
4. Reinigen Sie alle übrigen Bauteile und den Pistolenkörper mit einem Tuch und dem Reinigungsmittel.
5. Bestreichen Sie folgende Teile mit einem dünnen Fettfilm:
 - Kolbenfeder
 - O-Ring des Kolbens
 - Materialnadel

Verwenden Sie dazu ein säurefreies, nicht harzendes Fett und einen Pinsel. Anschließend wird der Spritzautomat in umgekehrter Reihenfolge zusammengesetzt.

7 Instandsetzung



Warnung

Schalten Sie vor jeder Instandsetzung die Steuer- und Zerstäuberluft sowie die Materialzufuhr zum Spritzautomaten drucklos - Verletzungsgefahr.



Hinweis

Zur Durchführung der im Folgenden aufgeführten Arbeitsschritte benutzen Sie bitte die Zeichnung (Seite 4) dieser Betriebsanleitung.

7.1 Nadeldichtung wechseln

1. Bauen Sie Luftkopf, Materialdüse und Materialnadel, wie unter 5.5 *Spritzautomat umrüsten* beschrieben, aus.
2. Schrauben Sie die Packungsschraube (Pos. 4) aus dem Gehäuse.
3. Ziehen Sie die Nadeldichtung (Pos. 5) mit einem Hilfswerkzeug aus ihrem Sitz. Verwenden Sie hierzu einen festen Draht, dessen Ende zu einem kleinen Haken umgebogen ist.

Der Einbau geschieht in umgekehrter Reihenfolge.



Hinweis

Die aus dem Pistolenvorsatz entnommene Nadeldichtung (Pos. 5) darf nicht wieder verwendet werden, da sonst eine funktionssichere Dichtwirkung nicht gewährleistet ist.

7.2 Materialdüse, -nadel, Federn und Dichtungen austauschen

Zerlegen Sie den Spritzautomaten gemäß Abschnitt 5.5 *Materialdüse und -nadel wechseln*, wenn die folgenden Bauteile ausgetauscht werden müssen:

- Materialdüse
- Materialnadel*
- Kolbenfeder*
- O-Ring des Kolbens*



Hinweis

Die mit * gekennzeichneten Bauteile müssen vor dem Einbau in das Pistolengehäuse mit einem säurefreien, nicht harzenden Fett eingefettet werden.

8 Fehlersuche und -beseitigung



Warnung

Schalten Sie vor jeder Wartung und Instandsetzung die Steuer- und Zerstäuberluft sowie Materialzufuhr zum Spritzautomaten drucklos - Verletzungsgefahr.

Fehler	Ursache	Abhilfe
Pistole tropft	Materialnadel (Pos. 8) oder -düse (Pos. 3) verschmutzt	siehe 5.5 <i>Materialnadel oder -düse</i> ausbauen und reinigen
	Materialnadel oder -düse beschädigt	siehe 5.5 <i>Materialnadel oder -düse</i> austauschen
Pistole öffnet nicht	Steuerluft zu niedrig	Steuerluftdruck erhöhen auf min. 4,5 bar
Material sprudelt im Materialbehälter	Zerstäuberluft gelangt über Materialkanal in den Materialbehälter.	Teile reinigen, anziehen oder ersetzen
	Materialdüse (Pos. 3) oder Luftkopf (Pos. 2) nicht richtig angezogen	
Stoßweiser oder flatternder Spritzstahl	zu wenig Material im Materialbehälter	Material auffüllen (siehe Betriebsanleitung des Anlagenherstellers)
Spritzstrahl einseitig	Hornbohrung am Luftkopf verschmutzt	ausbauen und reinigen
Material tritt aus der Leckagebohrung	Nadeldichtung (Pos. 5) undicht	austauschen

9 Entsorgung

Die bei der Reinigung und Wartung anfallenden Materialien sind den Gesetzen und Vorschriften entsprechend sach- und fachgerecht zu entsorgen.



Warnung

Beachten Sie insbesondere die Hinweise des Herstellers der Spritz- und Reinigungsmittel. Unachtsam entsorgtes Material gefährdet die Gesundheit von Mensch und Tier.

10 Technische Daten

Gewicht: 94 g

Anschluss:

Breitstrahlluft PK 4
Rundstrahlluft PK 4
Steuerluft PK 3
Materialzufuhr PK 4

Druckbereiche:

Steuerluft mind. 4,5 bar
Materialdruck max. 6 bar
Zerstäuberluft max. 6 bar

max. Betriebstemperatur

der Spritzpistole 80 °C

Schallpegel

(gemessen in ca. 1 m
Abstand zur Spritzpistole) 83 dB (A)

Luftverbrauch:

Zerstäuberluftdruck	Luftverbrauch
1,0 bar	50 l/min
2,0 bar	60 l/min
3,0 bar	70 l/min
4,0 bar	85 l/min
5,0 bar	90 l/min
6,0 bar	100 l/min

Technische Änderungen vorbehalten.

Contents

	Exploded Drawing	4
	Dimension Sheet	6
	Declaration of CE-Conformity	24
	List of Replacement Parts	25
1	General	26
1.1	Identification of Model Versions	26
1.2	Normal Use	26
1.3	Improper Use	27
2	Technical Description	27
3	Safety instructions	27
3.1	Identification of safety instructions	27
3.2	General Safety Instructions	28
4	Assembly	28
4.1	Mounting of the Spray Gun	29
4.2	Connection of Input Lines	29
5	Operational Handling	29
5.1	Safety Warnings	29
5.2	Starting / Stopping Requirements	30
5.3	Spray Pattern Test	30
5.4	Spray Pattern Adjustments	30
5.5	Retooling of Spray Gun	31
6	Cleaning and Maintenance	32
7	Repairs	33
7.1	Changing the Needle Seal	33
7.2	Replacement of Nozzles, Needles, Springs and Seals	33
8	Troubleshooting and Corrective Action	34
9	Disposal of Cleaning and Servicing Substances	34
10	Technical Data	35

Declaration of CE-Conformity



We, the manufacturers of the equipment, hereby declare under our sole responsibility that the product(s) described below conform to the essential safety requirements. This declaration will be rendered invalid if any changes are made to the equipment without prior consultation with us.

Manufacturer	WALTHER Spritz- und Lackiersysteme GmbH Kärntner Str. 18 - 30 D - 42327 Wuppertal Tel.: +49(0)202 / 787 - 0 Fax: +49(0)202 / 787 - 2217 www.walther-pilot.de • e-mail: info@walther-pilot.de			
Type Designation	Automatic spray gun PILOT WA 51			
	round jet		V 20 306 51	
	wide/flat jet		V 20 306 01	
Intended purpose	Processing of sprayable media			
Applied Standards and Directives				
EU-Mechanical Engineering Directives 2006 / 42 / EC 94 / 9 EC (ATEX Directives) EN ISO 12100-1 EN ISO 12100-2 DIN EN 1953 DIN EN 1127-1 DIN EN 13463-1				
Specification according 94 / 9 / EC				
Category 2	Part marking		II 2 G c T 5	Tech.File,Ref.: 2406
Authorized with the compilation of the technical file: Nico Kowalski, WALTHER Spritz- und Lackiersysteme GmbH, Kärntner Str. 18 - 30 D- 42327 Wuppertal				
Special remarks : The named product is intended for installation in other equipment. Commissioning is prohibited until such time as the end product has been proved to conform to the provision of the Directives 2006 / 42 / EC.				

Wuppertal, the 1st of January 2010

i.v.

Name: Torsten Bröker
Position: Manager, Design and Development

This Declaration does not give assurance of properties in the sense of product liability. The safety instructions provided in the product documentation must be observed at all times.

List of replacement parts PILOT WA 51



PILOT WA 51

V 20 306

Item	Description	Qty.	Art.-No.
1	Air cap nut	1	V 20 335 15 000
2	Round fan cap	1	V 20 336 34 . . 5*
2.1	Wide fan cap, small	1	V 20 336 44 . . 2*
2.2	Wide fan cap, large	1	V 20 336 50 . . 5*
3	Material nozzle	1	V 20 336 23 . . 3*
4	Packing screw	1	V 20 305 04 003
5	Needle seal	1	V 20 305 13 000
6	Housing, complete	1	V 20 306 01 003
7	Lip seal	1	V 09 220 26 000
8	Material needle	1	V 20 306 06 . . 3*
9	O-ring	1	V 09 102 21 001
10	Piston	1	V 20 305 03 004
11	Hexagonal nut	1	V 20 305 07 003
12	Piston spring	1	V 20 305 12 005
13	Spring bushing	1	V 20 305 02 003
14	Hexagonal socket screw	2	V 20 305 08 003
15	Fastening bolt	1	V 20 305 14 003

* Please indicate the required sizes when placing an order for replacement parts. We recommend that **bold**-face replacement parts (i.e. wear parts) are hold on stock.

Nozzle Set:

The nozzle insert consists of air cap, material nozzle and material needle.

Art.-No.

V 15 306 02 . . 3

Nozzle sizes optional:

0,3 • 0,5 • 0,8 • 1,0 • 1,2 • 1,5 mm ø

1 General

1.1 Identification of Model Versions

Models:	Automatic Spray Guns PILOT WA 51
Type:	V 20 305 51 (round jet) V 20 305 01 (wide/flat jet)
Manufacturer:	WALTHER Spritz-und Lackiersysteme GmbH Kärntner Str. 18-30 D-42327 Wuppertal Tel.: 00 49 202 / 787-0 Fax: 00 49 202 / 787-2217 www.walther-pilot.de • Email: info@walther-pilot.de

1.2 Normal Use

The automatic spray gun PILOT WA 51 must be used only for processing sprayable materials, in particular :

- lacquers and paints
- grease, oil and anti-corrosion agents
- adhesives
- ceramic glazes
- stains

If you intend to spray materials that are not listed here, please contact WALTHER Spritz- und Lackiersysteme GmbH, Wuppertal.

All parts which are in contact with the material are made of corrosion-free stainless steel.

The sprayable materials must be sprayed only on workpieces or objects.

The temperature of the material to be sprayed must not exceed 80°C.

The model PILOT WA 51 is not a hand-held spray gun and must therefore be mounted in a suitable bracket.

The term normal use also implies that any and all safety warnings, operational handling details, etc., as stated in these operating instructions, must be carefully read, understood and duly complied with.

This equipment complies with the explosion protection requirements of Directive 94 / 9 / EC (ATEX) for the explosion group, equipment category and temperature class indicated on the type plate. When using the equipment, the requirements specified in these Operating Instructions must be observed at all times.

The technical data indicated on the equipment rating plates and the specifications in the chapter "Technical Data" must be complied with at all times and must not be exceeded. An overloading of the equipment must be ruled out.

The equipment may be used in potentially explosive atmospheres only with the authorisation of the relevant supervisory authority.

The relevant supervisory authority or the operator of the equipment are responsible for determining the explosion hazard (zone classification).

The operator must check and ensure that all technical data and the marking of the equipment in accordance with ATEX are compliant with the necessary requirements. The operator must provide corresponding safety measures for all applications in which the breakdown of the equipment might lead to danger to persons.

If any irregularities are observed while the equipment is in operation, the equipment must be put out of operation immediately and WALTHER Spritz-und Lackiersysteme must be consulted.

Grounding / Equipotential Bonding

You must ensure that the spray gun is properly earthed (grounded) either separately or in connection with the equipment with which it is being used (maximum resistance $10^6 \Omega$).

1.3 Improper Use

This spray gun shall not be used for purposes other than set forth in the above Chapter *Normal Use*. Any other form of use and/or application is prohibited.

Improper use is for example:

- spraying of material onto persons and animals
- spraying of liquid nitrogen, etc.

2 Technical Description

The model PILOT WA 51 is operated automatically by compressed air and is controlled via 3/2-way control valves. Hand-operated, foot-operated or solenoid-valve-operated valves can be used for this purpose.

First, the atomising air is introduced by a 3/2-way valve.

Then, the 3/2-way control valve required for the control air is actuated. The compressed air flowing into the cylinder chamber moves the control piston and opens the material feed.

If the control air is interrupted by the 3/2-way valve, the compressed air in the cylinder chamber is allowed to escape. The spring pressure of the piston spring shuts off the material feed to the material nozzle.

After this, the atomising air is switched off by the 3/2-way valve.

3 Safety instructions

3.1 Identification of safety instructions



Warning

The pictogram and the urgency level "**Warning**" identify a possible danger to persons.

Possible consequences: Slight to severe injuries.



Attention

The pictogram and the urgency level "**Attention**" identify a possible danger to material assets.

Possible consequences: Damage to material assets.



Note

The pictogram and the urgency level "Note" identify additional information for the safe and efficient operation of the spray gun.

3.2 General Safety Instructions

All applicable accident prevention rules and regulations as well as other recognised industrial safety and health rules and regulations must be observed at all times.

Use the spray gun only in well-ventilated rooms. Fire, naked flames and smoking are strictly prohibited within the working area. WARNING – during the spraying of flammable materials (e.g. lacquers, adhesives, cleaning agents, etc.), there is an increased risk to health as well as an increased risk of explosion and fire.

Measures must be taken to ensure that the spray gun is sufficiently grounded (earthed) by means of a conductive air hose (maximum resistance $10^6 \Omega$).

Before carrying out maintenance or servicing work, always ensure that the air and material feed to the spray gun have been de-pressurised. Risk of injury!

When spraying materials, do not place your hands or other parts of the body in front of the pressurised nozzle or the spray gun. Risk of injury!

Never point the spray gun at persons or animals. Risk of injury!

Always observe the spraying and safety instructions given by the manufacturers of the spraying material and the cleaning agent. Aggressive and corrosive materials in particular can be harmful to health.

Exhaust air containing particles (overspray) must be kept away from the working area and personnel. In spite of these measures, always wear the regulation breathing masks and protective overalls when using the gun. Airborne particles represent a serious health hazard!

Always wear hearing protection when using the gun or when in the vicinity of a gun that is in use. The noise level generated by the spray gun is approx. 83 dB (A).

After carrying out assembly or maintenance work, always ensure that all nuts, bolts and screw connections have been fully tightened before the gun is used.

Use only original replacement parts, since WALTHER can only guarantee safe and fault-free operation for original parts.

For further information on the safe use of the spray gun and the spraying materials, please contact WALTHER Spritz- und Lackiersysteme GmbH, D-42327 Wuppertal, Germany.

4 Assembly

The spray gun is delivered fully assembled. Before using it, the following steps should be carried out:

4.1 Mounting of Spray Gun

Install the gun in a suitable and stable mounting device (e.g. fastening bolt, 6.0 mm diameter).

4.2 Connection of Input Lines



Warning

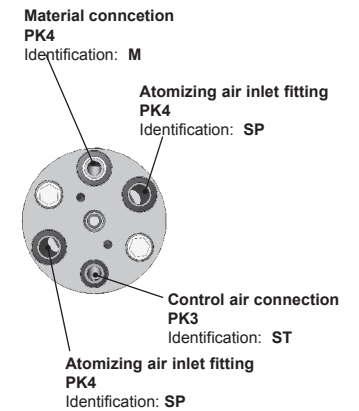
Make sure not to confuse the control and atomizing air connections -risk of injury.



Warning

Material and air hoses which are installed with a hose grommet must be additionally secured with a hose clamp.

- Connect the control air connector (via the 3/2-way valve) to the spray gun at "ST" and set the control air pressure (min. 4.5 bar).
- Connect the atomising air connector to the air hose (filtered compressed air supply) and to the atomising air connections "SP".
- Switch on the compressed air and set the required atomising air pressure at the reducing valve (max. 6 bar).
- Fill the pressure pot with the material to be sprayed and close the lid.
- Connect the material feed hose to the pressure pot or the pump and to the material connection "M". Set the required material pressure (max. 6 bar).
- Open the material valve on the pressure pot.



The spray gun is now properly installed and ready for operation.

5 Operational Handling

5.1 Safety Warnings

Please pay special attention to the following safety warnings prior to taking this spray gun into operation!

- Wear proper respiratory protection masks and protective overalls, whenever you are operating this spray gun. Air-borne particles represent a health hazard.
- Make sure to wear suitable hearing protectors. The gun produces sound levels of up to 83 dB (A) which may cause hearing defects.
- Open fires, naked lights and smoking prohibited in the working area. Spraying of readily flammable media such as paints and adhesive compounds is always accompanied by the risk of fire and explosion.

5.2 Starting/ Stopping Requirements

The following requirements must be met before the spray gun is operated:

- The control air pressure must be available at the gun
- The atomizing air pressure (round jet / flat jet) must be available at the gun
- The material pressure must be available at the gun.



Attention

The material pressure should not exceed

- 6 bar, since otherwise the operational reliability of the spray gun will be impaired.

The control air pressure should be set at

- minimum of 4,5 bar,

in order to operate the gun.

The operation of the spray gun can be started/stopped by way of the 3/2-way control valve (see the operating instructions of the plant systems manufacturer).



Warning

It is important to remember to relieve the spray gun of all pressures when work is terminated. Lines left under pressure may burst and the released material may injure any persons in the vicinity.

5.3 Spray Pattern Test

Spray pattern tests should be performed whenever:

- the spray gun is taken into operation for the first time;
- the spraying medium is changed;
- the spray gun was taken apart for maintenance or repair works.

The spray pattern is best tested using a workpiece sample, a sheet of metal, cardboard or paper.

5.4 Spray Pattern Adjustment

Material flow rate

In order to establish the material flow rate choose a suitable nozzle size.

Furthermore it is dependent on the upcoming material pressure.

Regulate the material pressure

Adjust the material pressure at the pump or the material pressure tank - make sure to follow relevant instructions and safety warnings of the manufacturer!

Regulate the atomizing air pressure (round - / flat jet adjustment)

The atomizing air pressure (round -/ flat jet) is continuously variable adjusted at the arranged air pressure-reducer in the plant system. Please comply with the operating instructions and safety warnings issued by the manufacturer.

Regulate the control air pressure

The control air pressure is to be adjusted at the air pressure reducing valve of the compressor system. Please comply with the operating instructions and safety warnings issued by the manufacturer.

5.5 Retooling the spray gun

The combination of air cap, material nozzle and needle for a certain spraying material forms a specially matched unit - the nozzle assembly.

Always exchange the complete nozzle assembly in order to maintain the desired spray pattern quality.



Warning

Before retooling the spray gun, always ensure that the air supply and material supply to the spray gun have been interrupted.



Note

Please refer to the exploded view (page 4) of these operating instructions to perform the steps detailed below.

Changing the Air Cap and the Material Nozzle

1. Unscrew the air cap nut (Item 1) and remove the air cap (Item 2).
2. Unscrew the material nozzle (Item 3) from the housing (Item 6).

Installation takes place in reverse order.

Changing the Material Needle

1. Remove all hoses from the connections.
2. Unscrew both hexagonal socket screws (Item 14) of the housing and pull the the spring bushing (Item 13) backwards.
3. Remove the piston spring (Item 12) and withdraw the piston (Item 9) together with the material needle (Item 8).
4. Loose the nut (Item 11) and unscrew the material needle from the piston.
5. Brush with adhesive (to seal) the thread of the material needle und screw it into the piston.
6. Screw the nut to secure the material needle. The distance between the tip of the material needle and the piston should be set at 41,5 mm.

Installation takes place in reverse order.

6 Cleaning and Maintenance

- Make sure that the spray gun is in unpressurised condition, i.e. all air and material inputs must be shut off - if not, imminent Risk of Injury.
- Open fires, naked lights and smoking is prohibited in the working area. There is an increasing risk of fire and explosion, when spraying readily flammable media (such as cleaning solutions).
- Observe all processing specifications and safety warnings issued by the manufacturer of cleaning media. Especially aggressive and corrosive media represents risks and hazard to personal health.

Clean the spray gun

- prior to each change of the spraying medium
- at least once a week
- as often as may be required by the spraying medium handled and the resulted degree of fouling.

Clean the gun only with cleaning solutions recommended by the manufacturer of the spraying material, which do not contain any of the following constituents:

- halogenated hydrocarbons (e.g. 1,1,1, trichloroethane; methylene chloride, etc.)
- acids and acidiferous cleaning solutions
- regenerated solvents (so-called cleaning dilutions)
- paint removers

The above constituents cause chemical reactions with electroplated components resulting in corrosion damage. WALTHER Spritz- und Lackiersysteme is not responsible for damages resulting from this kind of treatment.



Attention

Never immerse the spray gun in solvent or any other cleaning solution as such measure is very likely to affect the functional reliability and efficiency of the gun. Do not use any hard, pointed or sharp-edged objects when cleaning the spray gun, as the precision-made parts can be easily damaged and are likely to affect your spraying results.

1. Dismantle the gun as described in section 5.5 *Retooling the Spray Gun*.
2. Clean the air cap and nozzle with a brush dipped in the recommended cleaning solution. Air cap and nozzle should always be cleaned properly to make sure they fit well together. Material residue, which might impair the airflow, is thus avoided.
3. Clean, if necessary, the material duct.
4. Clean the gun body and all remaining parts with a soft cloth and the recommended cleaning solution.
5. Apply a thin layer of grease to the following parts:
 - Piston spring
 - O-ring of the piston
 - Material needle.

Use non-acidic, non-resinogenic grease and a brush. The spray gun is then reassembled in reverse order.

7 Repairs



Warning

Prior to any repairs: Make sure that the spray gun is in unpressurized condition, i.e. all air and material inputs must be shut off - if not, imminent risk of injury.



Note

Please use the drawing (page 4) of these operating instructions to perform the following procedures.

7.1 Changing the Needle Seal

1. Remove the air cap, the material nozzle and material as described under 5.5.
2. Unscrew the packing screw (Item 4) from the housing.
3. Pull out the needle seal (Item 5) with an auxiliary tool. Use a strong wire on which one end is bent making a small hook.

Installation takes place in reverse order.



Note

Never reinstall a used needle seal (Item 5) as otherwise the functional sealing reliability of the spray gun will suffer.

7.2 Replacement of Nozzles, Needles, Springs and Seals

Dismantle the spray gun in accordance with Chapter 5.5 *Changing of Material Nozzle and Needle*, if the following components have to be replaced:

- Material Nozzle
- Piston Spring*
- Material Needle*
- Piston O-Ring*



Note

Parts marked with * must be lubricated with non-acidic, non-resinogenic grease prior to installation.

8 Troubleshooting and Corrective Action



Warning

Prior to any servicing and repair work: Make sure that the spray gun is in unpressurized condition, i.e. all air and material inputs must be shut off - if not, imminent risk of injury.

Fault	Cause	Remedy
Gun is dripping	Material control nozzle (Item 8) or needle (Item 3) fouled	see 5.5 Removing Material Nozzle or Needle and cleaning
	Material control nozzle or needle damaged	see 5.5 Replacing Material Control Nozzle or Needle
Gun fails to open	Control air pressure too low	Increase control air pressure to at least 4.5 bar
Material bubbling in material container	Atomising air is entering the material container via the material channel.	Clean the parts, tighten or replace.
	Material nozzle (Item 3) or air cap (Item 2) not properly tightened.	
Spray jet pulsating or unsteady	Level in material tank too low	Top-up material level (see operating instructions of plant systems manufacturer)
Spray fan one-sided	Air cap horn bore dirty	Remove and clean
Material leaks from leakage boring	Needle seal packing (Item 5) leaks	see 7.1 <i>Changing the needle seal</i>

9 Disposal of Cleaning / Servicing Substances

Disposal of any such substances must be in accordance with all applicable local and national regulations, directives and laws.



Warning

Pay special attention to all processing specifications and safety warnings issued by the manufacturers of spraying and cleaning media. The improper disposal of any toxic waste material represents a serious threat to the environment, i.e. to the health of mankind and animal life.

10 Specification Data

Weight: 94 g

Connections:

Wide/Flat Jet Air PK 4
 Round Jet PK 4
 Control Air PK 3
 Material Inlet PK 4

Pressure Ranges:

Control Air Pressure min. 4,5 bar
 Material pressure max. 6 bar
 Atomizing Air max. 6 bar

max. Operating Temperature of Spray gun 80 °C

Sound Level (measured at a distance of 1 m from the spray gun) 83 dB (A)

Air Consumption

Atomizing air pressure	Air consumption
1,0 bar	50 l/min
2,0 bar	60 l/min
3,0 bar	70 l/min
4,0 bar	85 l/min
5,0 bar	90 l/min
6,0 bar	100 l/min

Right to effect technical changes reserved.

Das WALTHER PILOT- Programm

- Hand-Spritzpistolen
- Automatik-Spritzapparate
- Niederdruck-Spritzpistolen (System HVLP)
- Zweikomponenten-Spritzsysteme
- Materialfördersysteme
- Materialdruckbehälter
- Drucklose Behälter
- Rührwerk-Systeme
- Farbwechsler
- Airless-Geräte und Flüssigkeitspumpen
- Kombinierte Spritz- und Trockenboxen
- Absaugsysteme mit Trockenabscheidung
- Absaugsysteme mit Nassabscheidung
- Trockner
- Zuluft-Systeme
- Atemschutzsysteme und Zubehör

The WALTHER PILOT Programme

- Hand-Held Spray Guns
- Automatic Spray Guns
- Low Pressure Spray Guns (System HVLP)
- Two-Component Spray Guns
- Material Pressure Tanks
- Nonpressurized Tanks
- Agitator Systems
- Airless Equipment and Transfer Pumps
- Material Circulation Systems
- Combined Spraying and Drying Booths
- Spray Booths with Filter Mats
- Spray booths with Water-Wash Function
- Powder Spray Stands
- Dryers
- Ventilation Systems
- Protective Respiratory Systems and Accessory Items



Die Beschichtungs-Experten

WALTHER Spritz- und Lackiersysteme
Kärntner Str. 18-30 • 42327 Wuppertal
Telefon: 0202 / 787-0 • Telefax: 0202 / 787-2217
www.walther-pilot.de

E-mail: info@walther-pilot.de

