

# Check-Mate® Pumpensysteme

312713R

DE

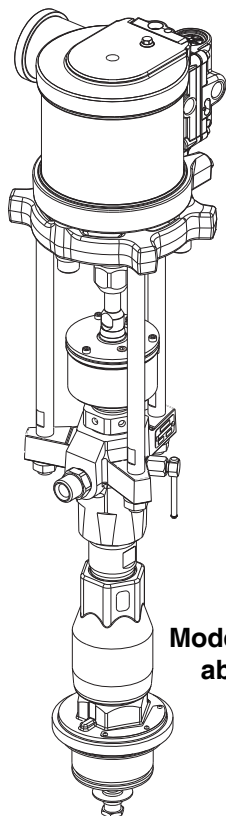
**Für die unbeheizte Zufuhr von Dichtmitteln und Klebstoffen mit mittlerer bis hoher Viskosität. Anwendung nur durch geschultes Personal.**



## Wichtige Sicherheitsanweisungen

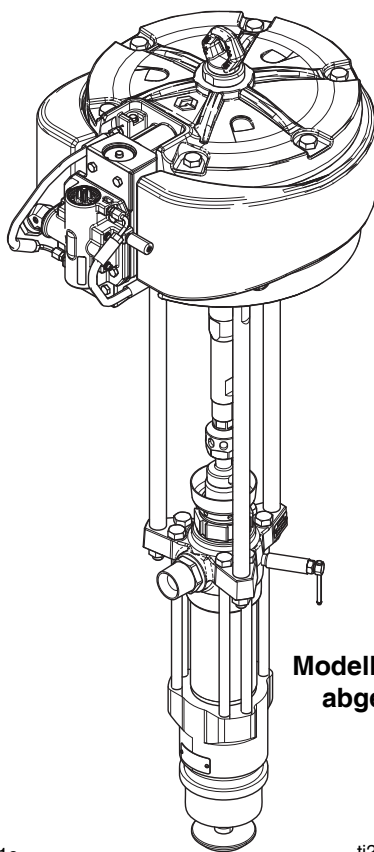
Lesen Sie alle Warnungen und Anweisungen in diesem Handbuch, bevor Sie dieses Gerät benutzen. Bewahren Sie diese Anweisungen sorgfältig auf.

Informationen zu den einzelnen Modellen finden Sie auf Seite 3. Informationen zum zulässigen Material-Betriebsüberdruck siehe Seite 39.



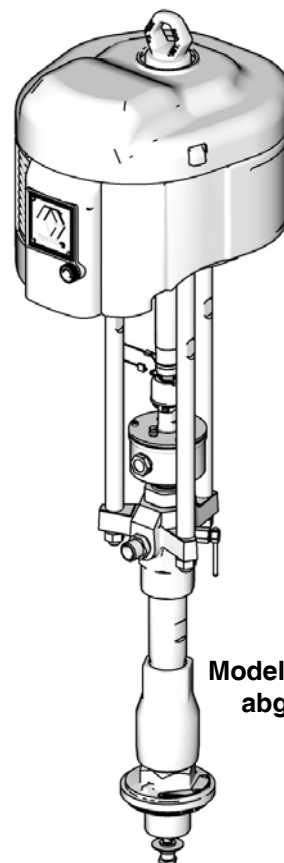
Modell P20LCM  
abgebildet

r\_p20lcs\_312376\_1e



Modell P42LCS  
abgebildet

ti28327b



Modell P40RCM  
abgebildet

ti10420a

# Inhaltsverzeichnis

- Sachverwandte Handbücher** ..... 2
- Modelle** ..... 3
- Warnhinweise** ..... 4
- Kennzeichnung der Komponenten, Installation des Zufuhrgeräts** ..... 6
- Kennzeichnung der Komponenten, Typische Installation** ..... 8
- Installation** ..... 9
  - Erdung ..... 9
  - System-Zubehörteile ..... 10
- Gerät einrichten** ..... 11
  - Ölertasse ..... 11
- Druckentlastung** ..... 12
- Entlüften/Spülen** ..... 13
- Starten und Einstellen der Pumpe** ..... 13
- Abschaltung** ..... 15
  - Ausschalten über Nacht ..... 15
- Fehlerbehebung** ..... 16
- Reparatur** ..... 18
  - Trennen der Unterpumpe ..... 18
  - Wiedereinbau der Unterpumpe ..... 20
- Teile** ..... 22
  - Pumpensysteme mit L060xx-Unterpumpen ..... 24
  - Pumpensysteme mit L100xx-Unterpumpen ..... 27
  - Pumpensysteme mit L200xx-Unterpumpen ..... 28
  - Pumpensysteme mit L250xx-Unterpumpen ..... 29
  - Pumpensysteme mit L500xx-Unterpumpen ..... 30
- Abmessungen** ..... 31
- Leistungskurven** ..... 33
- Technische Spezifikationen** ..... 39
- Graco-Standardgarantie** ..... 40
- Graco-Informationen** ..... 40

# Sachverwandte Handbücher

## Komponenten-Handbücher in englischer Sprache (USA)

Handbuch	Beschreibung
312375	Check-Mate®-Unterpumpe, Anweisungen-Teile
312889	60 cm³ Check-Mate-Unterpumpe – Reparatur/Teile
312467	100 cm³ Check-Mate-Unterpumpe – Reparatur/Teile
312468	200 cm³ Check-Mate-Unterpumpe – Reparatur/Teile
312469	250 cm³ Check-Mate-Unterpumpe – Reparatur/Teile
312470	500 cm³ Check-Mate-Unterpumpe – Reparatur/Teile
311238	NXT-Druckluftmotor 2200-6500 - Anweisungen /Teile
312796	NXT-Druckluftmotor 200-1800 - Anweisungen/Teile
334644	XL10000 Luftmotor, Anweisungen-Teile
313526	Zufuhrgeräte Betrieb
313527	Zufuhrgeräte Reparatur-Teile
313528	Tandem-Zufuhrgeräte Betrieb
313529	Tandem-Zufuhrgeräte Reparatur-Teile
3A5423	Luftmotoren XL6500 und XL3400 Anleitung-Teile

# Modelle

Auf dem Kennzeichnungsschild (ID) Ihres Pumpensystems (an der Seite des Druckluftmotors) finden Sie die 6-stellige Teilenummer des Pumpensystems. Anhand der folgenden Matrix können Sie basierend auf diesen sechs Stellen die Konstruktion Ihres Pumpensystems ermitteln. Beispielsweise steht die Pumpensystemnummer **P29RSM** für ein Pumpensystem (**P**); ein Verdichtungsverhältnis von 29:1 mit einem NXT3400-Motor und einer 250-cm<sup>3</sup>-Unterpumpe (**29**); ein geräuscharmer Motor mit Remote DataTrak (**R**); sowie eine Unterpumpe aus Edelstahl (**S**) mit MaxLife<sup>®</sup>-Beschichtungen, -Packungen und einem geschlossenen Schmiermittelbehälter (**M**).

TEILENR.		SERIEN	SERIE
MAX MATERIAL-WPR		MAX LUFT-WPR	VERHÄLTNIS
MPa		MPa	
bar		bar	
PSI		PSI	

GRACO INC.  
MPLS, MN  
Artwork 293287

Kennzeichnungsschild an der Seite des Luftmotors.

**HINWEIS:** Einige der Konfigurationen in der folgenden Matrix können nicht gebaut werden. Informationen zu den verfügbaren Systemen finden Sie in der Richtlinie für die Produktauswahl.









Informationen zur Bestellung von Ersatzteilen finden Sie im Abschnitt **Teile** ab Seite 22. Die Ziffern in der Tabelle beziehen sich nicht auf die Referenznummern in den Teilebezeichnungen und den Teilelisten.










<b>P</b>	<b>29</b>			<b>R</b>		<b>S</b>		<b>M</b>	
<b>Erste Stelle</b>	<b>Zweite und dritte Stelle</b>			<b>Vierte Stelle</b>		<b>Fünfte Stelle</b>		<b>Sechste Stelle</b>	
	<b>Druckverhältnis (xx:1)</b>	<b>Motor</b>	<b>Fördervolumen der Unterpumpe (cm<sup>3</sup>)</b>		<b>Motor / Remote DataTrak</b>		<b>Material der Unterpumpe</b>		<b>Beschichtungen, Komplettgeräte, geschlossene Ökertasse</b>
<b>P</b> (Pumpe)	05	NXT200	60	L	Geräuscharm, KEIN DataTrak	C	Kohlenstoffstahl	S	Severe Duty <sup>®</sup>
	11	NXT400	60	R	Geräuscharm; Remote DataTrak	S	Edelstahl	M	MaxLife <sup>®</sup>
	14	NXT3400	500	M	Geräuscharm; DataTrak				
	20	NXT700	60	S	Geräuscharm, High-Level-Sensor				
	23	NXT2200	200	D	Enteisung; KEIN DataTrak				
	26	NXT6500	500	E	Enteisung; DataTrak				
	29	NXT3400	250						
	36	NXT3400	200						
	38	NXT1200	60						
	40	NXT2200	100						
	42	XL10000	500						
	55	NXT6500	250						
	61	NXT1800	60						
	63	NXT3400	100						
	68	NXT6500	200						
85	XL10000	250							

\*Andere verfügbare Modelle: 26C434. Dieses Modell ist identisch wie P63xxx, hat aber den Luftmotor von XL34D0 (siehe **Pumpensysteme mit L100xx-Unterpumpen** Seite 27).

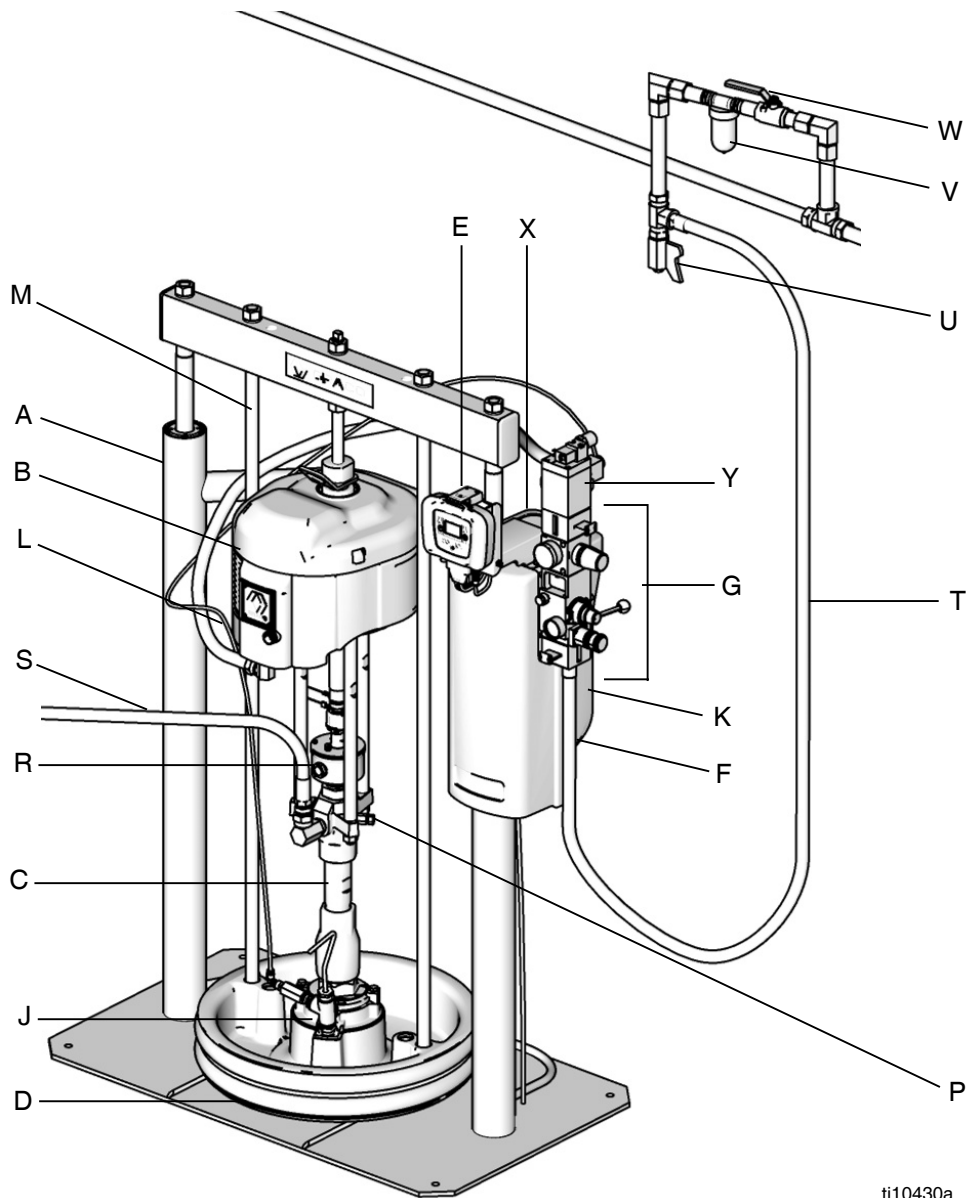
# Warnhinweise

Die folgenden Warnhinweise betreffen die Einrichtung, Verwendung, Erdung, Wartung und Reparatur dieses Geräts. Das Symbol mit dem Ausrufezeichen steht bei einem allgemeinen Warnhinweis und die Gefahrensymbole beziehen sich auf Risiken, die während bestimmter Arbeiten auftreten. Wenn diese Symbole in dieser Betriebsanleitung oder auf Warnschildern erscheinen, müssen diese Warnhinweise beachtet werden. In dieser Anleitung können gegebenenfalls auch produktspezifische Gefahrensymbole und Warnhinweise erscheinen, die nicht in diesem Abschnitt behandelt werden.

 <h2 style="margin: 0;">WARNUNG</h2>	
    	<p><b>GEFAHR DURCH EINDRINGEN DES MATERIALS IN DIE HAUT</b></p> <p>Material, das unter hohem Druck aus der Pistole, aus undichten Schläuchen oder aus beschädigten Komponenten tritt, kann in die Haut eindringen. Diese Art von Verletzung sieht unter Umständen lediglich wie ein einfacher Schnitt aus. Es handelt sich aber tatsächlich um schwere Verletzungen, die eine Amputation zur Folge haben können. <b>Suchen Sie sofort einen Arzt auf.</b></p> <ul style="list-style-type: none"> <li>• Niemals ohne Düsenschutz und Abzugssperre arbeiten.</li> <li>• Immer die Abzugssperre verriegeln, wenn nicht gespritzt wird.</li> <li>• Pistole niemals gegen Personen oder Körperteile richten.</li> <li>• Nicht die Hand über die Spritzdüse legen.</li> <li>• Undichte Stellen nicht mit Händen, dem Körper, Handschuhen oder Lappen zuhalten oder ablenken.</li> <li>• Die <b>Druckentlastung</b> befolgen, sobald die Spritzarbeiten beendet sind und bevor die Geräte gereinigt, geprüft oder gewartet werden.</li> <li>• Vor Inbetriebnahme des Geräts alle Materialanschlüsse festziehen.</li> <li>• Schläuche und Kupplungen täglich prüfen. Verschlossene oder schadhafte Teile unverzüglich austauschen</li> </ul>
 	<p><b>GEFAHR DURCH BEWEGLICHE TEILE</b></p> <p>Bewegliche Teile können Finger oder andere Körperteile einklemmen oder abtrennen.</p> <ul style="list-style-type: none"> <li>• Abstand zu beweglichen Teilen halten.</li> <li>• Das Gerät niemals ohne Schutzabdeckungen in Betrieb nehmen.</li> <li>• Unter Druck stehende Geräte können ohne Vorwarnung von selbst starten. Daher vor der Überprüfung, Bewegung oder Wartung des Gerätes die in dieser Betriebsanleitung beschriebene <b>Druckentlastung</b> durchführen und alle Energiequellen abschalten.</li> </ul>

 <h1 style="margin: 0;">WARNUNG</h1>	
   	<p><b>BRAND- UND EXPLOSIONSGEFAHR</b></p> <p>Entzündliche Dämpfe im Arbeitsbereich, wie Lösungsmittel- und Lackdämpfe, können explodieren oder sich entzünden. Durch das Gerät fließende Lacke oder Lösungsmittel können statische Funkenbildung verursachen. Zur Vermeidung von Feuer- und Explosionsgefahr:</p> <ul style="list-style-type: none"> <li>• Das Gerät nur in gut belüfteten Bereichen verwenden.</li> <li>• Mögliche Zündquellen wie z. B. Kontrollleuchten, Zigaretten, Taschenlampen und Kunststoff-Abdeckfolien (Gefahr statischer Funkenbildung) beseitigen.</li> <li>• Alle Geräte im Arbeitsbereich richtig erden. Siehe die Vorgehensweise zur <b>Erdung</b>.</li> <li>• Niemals Lösemittel bei Hochdruck spritzen oder spülen.</li> <li>• Den Arbeitsbereich frei von Abfall, einschließlich Lösemittel, Lappen und Benzin, halten.</li> <li>• Kein Stromkabel ein- oder ausstecken und keinen Licht- oder Stromschalter betätigen, wenn brennbare Dämpfe vorhanden sind.</li> <li>• Nur geerdete Schläuche verwenden.</li> <li>• Beim Spritzen in einen Eimer die Pistole fest an den geerdeten Eimer drücken. Nur antistatische oder leitfähige Eimereinsätze verwenden.</li> <li>• <b>Betrieb sofort stoppen</b>, wenn statische Funkenbildung auftritt oder ein Elektroschock verspürt wird. Das Gerät erst wieder verwenden, nachdem das Problem erkannt und behoben wurde.</li> <li>• Im Arbeitsbereich muss immer ein funktionstüchtiger Feuerlöscher griffbereit sein.</li> </ul>
 	<p><b>GEFAHR DURCH MISSBRÄUCHLICHE VERWENDUNG DES GERÄTS</b></p> <p>Missbräuchliche Verwendung des Geräts kann zu schweren oder sogar tödlichen Verletzungen führen.</p> <ul style="list-style-type: none"> <li>• Das Gerät nicht bei Ermüdung oder unter dem Einfluss von Medikamenten oder Alkohol bedienen.</li> <li>• Den zulässigen Arbeitsdruck oder die zulässige Temperatur der Systemkomponente mit dem niedrigsten Nennwert nicht überschreiten. Beachten Sie den Abschnitt <b>Technische Spezifikationen</b> in den Betriebsanleitungen der Geräte.</li> <li>• Nur Materialien oder Lösemittel verwenden, die mit den benetzten Teilen des Gerätes verträglich sind. Beachten Sie den Abschnitt <b>Technische Spezifikationen</b> in den Betriebsanleitungen der Geräte. Sicherheitshinweise der Material- und Lösungsmittelhersteller beachten. Für vollständige Informationen zum Material den Händler nach den entsprechenden Sicherheitsdatenblättern (SDB) fragen.</li> <li>• Den Arbeitsbereich nicht verlassen, solange das Gerät eingeschaltet ist oder unter Druck steht.</li> <li>• Gerät komplett ausschalten und die <b>Druckentlastung</b> durchführen, wenn das Gerät nicht verwendet wird.</li> <li>• Das Gerät täglich überprüfen. Verschlossene oder beschädigte Teile sofort reparieren oder durch Original-Ersatzteile des Herstellers ersetzen.</li> <li>• Das Gerät darf nicht verändert oder modifiziert werden. Änderungen am Gerät können behördliche Zulassungen aufheben und Sicherheitsrisiken schaffen.</li> <li>• Stellen Sie sicher, dass alle Geräte für die Umgebung, in der sie eingesetzt werden, ausgelegt und genehmigt sind,</li> <li>• Das Gerät darf nur für den vorgegebenen Zweck benutzt werden. Wenden Sie sich mit eventuellen Fragen bitte an Ihren Händler.</li> <li>• Schläuche und Kabel nicht in der Nähe von belebten Bereichen, scharfen Kanten, beweglichen Teilen oder heißen Flächen verlegen.</li> <li>• Schläuche dürfen nicht geknickt, zu stark gebogen oder zum Ziehen von Geräten verwendet werden.</li> <li>• Kinder und Tiere vom Arbeitsbereich fern halten.</li> <li>• Alle anwendbaren Sicherheitsvorschriften einhalten.</li> </ul>
	<p><b>GEFAHREN DURCH TOXISCHE MATERIALIEN ODER DÄMPFE</b></p> <p>Giftige Materialien oder Dämpfe können schwere oder tödliche Verletzungen verursachen, wenn sie in die Augen oder auf die Haut gelangen oder geschluckt oder eingeatmet werden.</p> <ul style="list-style-type: none"> <li>• Die Sicherheitsdatenblätter (SDB) lesen, um sich über die jeweiligen Gefahren des verwendeten Materials zu informieren.</li> <li>• Gefährliche Materialien nur in dafür zugelassenen Behältern lagern und die Materialien gemäß den zutreffenden Vorschriften entsorgen.</li> </ul>
	<p><b>PERSÖNLICHE SCHUTZAUSRÜSTUNG</b></p> <p>Zur Vermeidung von schweren Verletzungen wie zum Beispiel Augenverletzungen, Hörverlust, Einatmen giftiger Dämpfe und Verbrennungen im Arbeitsbereich angemessene Schutzkleidung tragen. Der Umgang mit diesem Gerät erfordert unter anderem folgende Schutzausrüstung:</p> <ul style="list-style-type: none"> <li>• Schutzbrille und Gehörschutz.</li> <li>• Atemgeräte, Schutzkleidung und Handschuhe gemäß den Empfehlungen des Applikationsmaterial- und Lösungsmittelherstellers.</li> </ul>

# Kennzeichnung der Komponenten, Installation des Zufuhrgeräts

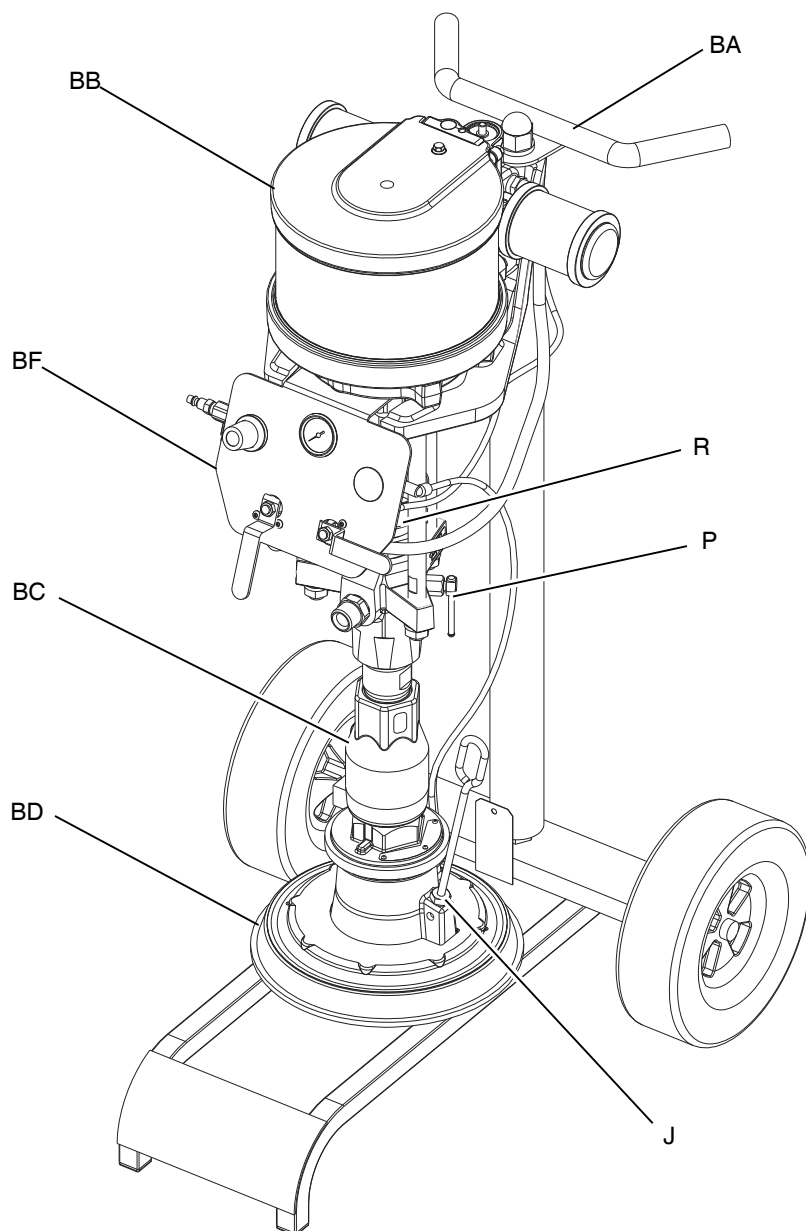


ti10430a

**ABB. 1: Modell CM14BA**

**Zeichenerklärung:**

- |   |                                                                         |   |                                                            |
|---|-------------------------------------------------------------------------|---|------------------------------------------------------------|
| A | Ram-Baugruppe                                                           | M | Hubstange                                                  |
| B | Luftmotor                                                               | P | Pumpenentlüftungsventil                                    |
| C | Check-Mate-Unterpumpe                                                   | R | Ölertasse                                                  |
| D | Folgeplatte                                                             | S | Materialleitung (nicht enthalten)                          |
| E | Remote DataTrak (Einzelsysteme) oder Anzeigemodul (Tandem-Systeme)      | T | Druckluftleitung (nicht enthalten)                         |
| F | Materialsteuerungsmodul (nur Tandem-Systeme, unter der Schutzabdeckung) | U | Druckluftablassventil (nicht enthalten)                    |
| G | Luftreglermodul                                                         | V | Luftfilter (nicht enthalten)                               |
| J | Entlüftungsöffnung an der Folgeplatte                                   | W | Haupt-Absperrhahn (für Zubehör, nicht enthalten)           |
| K | Stromversorgungsbox                                                     | X | Sensor für niedrigen Füllstand im Behälter/leerer Behälter |
| L | Luftleitung für Ausblasseystem                                          | Y | Luftmotor-Magnet                                           |



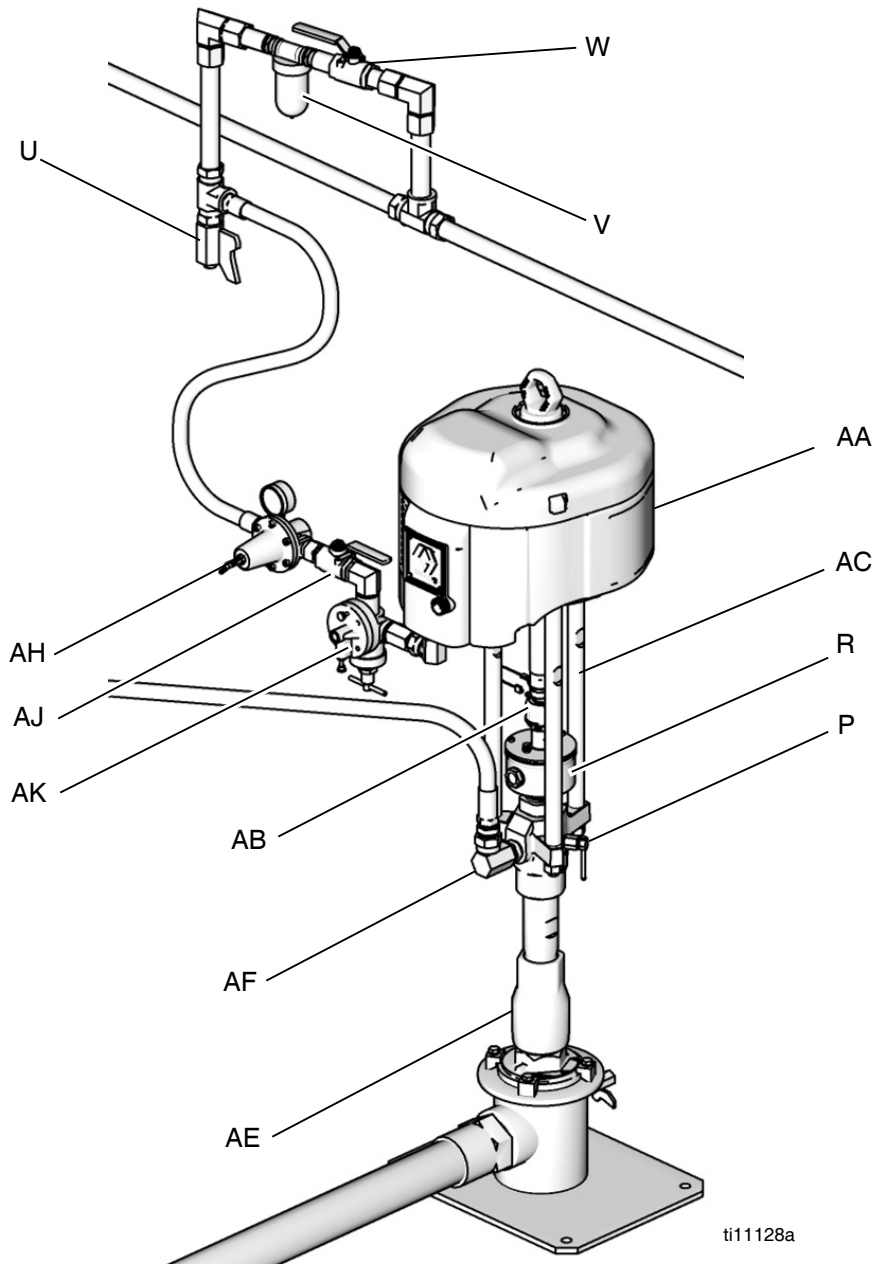
r\_257032\_312376\_1e

**ABB. 2: Modell CM7B1G**

**Zeichenerklärung:**

- BA Heberwagen
- BB Luftmotor
- BC Unterpumpe
- BD Platte
- BF Heber- und Pumpenluftregler
- J Entlüftungsöffnung an der Platte
- P Pumpenentlüftungsventil
- R Ökertasse (hinter den Luftreglern)

# Kennzeichnung der Komponenten, Typische Installation



**ABB. 3: Modell P40RCM**

**Zeichenerklärung:**




- AA Luftmotor
- AB Kupplungsbaugruppe
- AC Zugstangen
- AE Unterpumpe
- AF Materialauslass
- AG Materialeinlass (nicht abgebildet)
- AH Luftregler
- AJ Absperrhahn für Luftmotor
- AK Trockenlaufsicherungsventil
- P Pumpenentlüftungsventil
- R Ölertasse

- U Luftablassventil (nicht enthalten)
- V Luftfilter (nicht enthalten)
- W Haupt-Luftabsperrhahn (für Zubehör, nicht enthalten)



# Installation

## Erdung

				
<p>Das Gerät muss geerdet werden, um die Gefahr statischer Funkenbildung zu verringern. Statische Funkenbildung kann dazu führen, dass Dämpfe sich entzünden oder explodieren. Die Erdung bietet eine Ableitung für den elektrischen Strom.</p>				

**Pumpe:** Erdungsleiter und Klemme verwenden. Die Mutter und die Unterlegscheibe der Erdungsöse lösen. Führen Sie ein Ende des Erdungsdrahts mit einem Mindestquerschnitt von  $1,5 \text{ mm}^2$  (12 ga) in den Schlitz der Öse ein, und ziehen Sie die Sicherungsmutter fest an. Das andere Ende des Drahtes mit einer guten Erdleitung verbinden. Bestellen Sie Teilenummer 237569, Erdungsdraht mit Klemme.

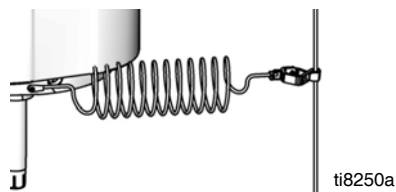


ABB. 4

**Luft- und Materialschläuche:** Nur elektrisch leitende Schläuche verwenden.

**Luftkompressor:** Herstellerempfehlungen beachten.

**Spritzpistole/Dosierventil:** Die Erdung erfolgt durch Anschluss an einen richtig geerdeten Materialschlauch und eine geerdete Pumpe.

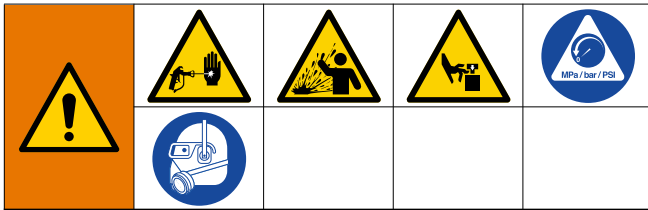
**Materialbehälter:** Gemäß den örtlichen Vorschriften erden.

**Zu spritzendes Objekt** Gemäß den örtlichen Vorschriften erden.

**Zum Spülen verwendete Lösemittelbehälter:** Alle geltenden Vorschriften befolgen. Nur elektrisch leitende Metalleimer verwenden, die auf einer geerdeten Oberfläche stehen. Metalleimer nie auf einer nicht leitenden Oberfläche wie z. B. Papier oder Pappe abstellen, weil dadurch die Erdungsverbindung unterbrochen wird.

**Um den Erdschluss beim Spülen oder Druckentlasten aufrecht zu erhalten:** Ein Metallteil der Pistole bzw. des Dosierventils fest gegen einen geerdeten Metalleimer drücken, dann den Abzug betätigen.

## System-Zubehörteile



Ein Haupt-Luftabsperrrventil (W), ein Luftmotorventil mit Entlastungsbohrung (AJ) und ein Pumpenentlüftungsventil (P) werden in diesem System benötigt. Diese Zubehörteile helfen, das Risiko schwerer Verletzungen zu reduzieren, beispielsweise das Eindringen von Material in den Körper, Materialspritzer in den Augen und auf der Haut sowie Verletzungen, die bei Einstell- oder Reparaturarbeiten an der Pumpe aufgrund von beweglichen Teilen entstehen.

Das Hauptluftabsperrrventil (W) schließt die Luftzufuhr zur Pumpe und zur Ram. Über das Luftmotorventil mit Entlastungsbohrung (AJ) wird Luft abgelassen, die zwischen diesem Hahn und der Pumpe eingeschlossen ist, nachdem die Luft abgestellt ist. Eingeschlossene Luft kann ein unerwartetes Zyklenverhalten der Pumpe verursachen. Das Ventil befindet sich in unmittelbarer Nähe zur Pumpe.

Das Pumpenentlüftungsventil (P) hilft bei der Entspannung des Materialdrucks in der Unterpumpe, im Schlauch sowie in der Pistole/im Verteilerventil. Das Abziehen der Pistole/des Verteilerventil reicht zur Entspannung möglicherweise nicht aus.

**HINWEIS:** Weitere Informationen zur Installation von Systemzubehör bei der Verwendung einer Check-Mate-Pumpe mit Zufuhrsystemen von Graco finden Sie im Zufuhrsystem-Handbuch. Zur Verwendung mit allen anderen Systemen schlagen Sie in diesem Abschnitt zur Installation von Systemzubehör nach.

Vergewissern Sie sich, dass alle Druckluftleitungen (T) und Materialleitungen (S) die richtige Größe und die entsprechenden Druckkennwerte für Ihr System haben. Nur elektrisch leitfähige Schläuche verwenden. Materialschläuche müssen an beiden Enden mit einem Knickschutz versehen sein.

### Montagezubehör

Montieren Sie das Pumpensystem entsprechend dem Installationstyp, den Sie geplant haben. Auf Seite 31 finden Sie die Pumpenabmessungen. Informationen zur Anordnung der Montagebohrungen finden Sie in der Anleitung „Check-Mate-Unterpumpe“, 312706 (engl. 312375).

### Luftleitungszubehör

Installieren Sie das folgende Zubehör wie aufgelistet. In ABB. 2 werden die Zusatzgeräte für die Luftleitung angezeigt, die in einer typischen Installation vorhanden sind.

- Über das Haupt-Luftabsperrrventil (W) können die Zubehörteile für die Druckluftleitung zu Wartungszwecken isoliert werden. Es muss allen anderen Zubehörteilen der Luftleitung vorgeschaltet werden.
- **Der Luftleitungsfilter (V)** entfernt schädlichen Schmutz und Feuchtigkeit aus der zugeführten Druckluft. Installieren Sie außerdem Ablassventile an den tiefsten Punkten in der Druckluftleitung, über die die Feuchtigkeit aus der Luftleitung entfernt werden kann.
- Der Luftregler (G und AH) regelt die Pumpengeschwindigkeit und den Auslassdruck durch Veränderung des Luftdrucks zur Pumpe. Der Regler befindet sich in unmittelbarer Nähe zur Pumpe, jedoch in Prozessrichtung vor dem Hauptabsperrrhahn.
- Das Luftmotorventil mit Entlastungsbohrung (AJ) wird in Ihrem System benötigt, um die Luftzufuhr zur Pumpe unterbrechen zu können (siehe WARNUNG). Wenn dieser geschlossen ist, wird die Pumpe vollständig entlüftet. Achten Sie darauf, dass das Ventil von der Pumpe aus gut zu erreichen ist.
- Das Pumpentrockenlaufventil (AK) erkennt, wenn die Pumpe zu schnell läuft, und schaltet die Luft zum Motor automatisch aus. Eine zu schnell laufende Pumpe kann schwer beschädigt werden. Dieses Ventil befindet sich an der im Bild gezeigten Position.
- Das Pumpenentlüftungsventil (P) wird in Ihrem System benötigt, um den Materialdruck im Schlauch und in der Spritzpistole abzulassen (siehe WARNUNG).

### Materialleitungszubehör

Installieren Sie das folgende Zubehör wie aufgelistet. In ABB. 2 werden die Zusatzgeräte für die Materialleitung angezeigt, die in einer typischen Installation für Zufuhrgeräte vorhanden sind.

- Installieren Sie ein **Materialabsperrrventil** an jeder Spritzpistole/jedem Verteilerventil, um die Spritzpistole/das Ventil zu Wartungszwecken vom System isolieren zu können.
- Installieren Sie ein **Materialablassventil** in der Nähe des Materialauslasses der Pumpe sowie an jeder Station mit Spritzpistole/Ventil. Die Ablassventile werden in Ihrem System benötigt, um den Materialdruck in der Unterpumpe, im Schlauch und in der Spritzpistole/im Verteilerventil zu entspannen. Die Ablassventile an der Station für die Spritzpistole/das Verteilerventil können über einen Adapter an der Basis des Materialreglers angebracht werden.
- Der Materialregler steuert den Materialdruck zur Spritzpistole/zum Ventil und fängt Druckspitzen ab.
- Über die Spritzpistole oder das Ausgabeventil wird das Material verteilt.
- Das Drehgelenk an der Spritzpistole/am Ventil ermöglicht eine freiere Bewegung der Spritzpistole/ des Ventils.

# Gerät einrichten

## Ölertasse



Vor Arbeitsbeginn den Schmiermittelbehälter (R) zu 1/3 mit Graco-TSL-Flüssigkeit oder einem verträglichen Lösungsmittel füllen.

**HINWEIS:** Im Deckel der geschlossenen Ölertasse befindet sich eine Einfüllöffnung.

### Festziehen der Ölertasse

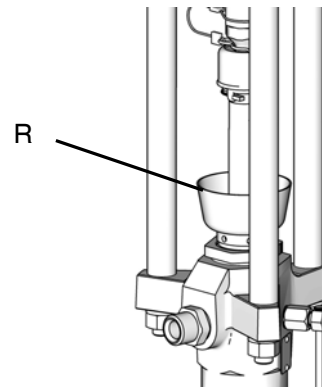
Die Ölertasse wird werksseitig festgezogen. Die Halspackungsdichtungen bei Severe-Duty-Pumpen ermüden jedoch möglicherweise mit der Zeit. Überprüfen Sie nach dem ersten Start das Anzugsmoment der Ölertasse in kurzen und nach der ersten Produktionswoche in regelmäßigen Abständen. Die Aufrechterhaltung des richtigen Anzugsmoments für die Ölertasse ist wichtig für eine längere Lebensdauer der Dichtung.

**HINWEIS:** In MaxLife-Pumpen kommt eine spezielle Hals-Rillendichtung zum Einsatz, die sich nicht einstellen lässt und nicht in regelmäßigen Abständen festgezogen werden muss.

Gehen Sie beim Festziehen der Ölertasse wie folgt vor.

1. Befolgen Sie die Anweisungen unter **Druckentlastung** auf Seite 12.
2. Verwenden Sie den Packungsmutterschlüssel (enthalten), um die Ölertasse festzuziehen. Angaben zu den Anzugsmomenten finden Sie in der folgenden Tabelle. Führen Sie dies nach Bedarf aus. Ziehen Sie die Ölertasse nicht zu fest an.

Unterpumpe	Mit folgendem Drehmoment anziehen
100cc, 60cc	38-59 N•m (28-44 ft lbs)
200c, 250cc, 500cc	128-155 N•m (95-115 ft lbs)



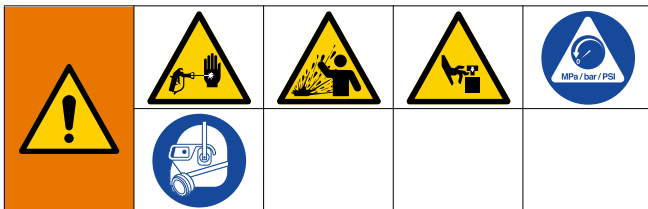
ti10514a

**ABB. 5**

# Druckentlastung

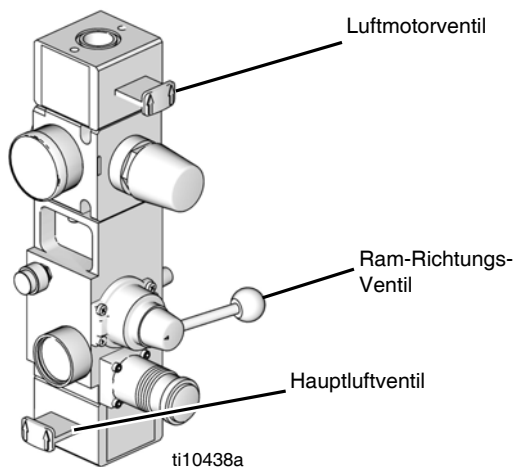


Der Vorgehensweise zur Druckentlastung folgen, wenn Sie dieses Symbol sehen.



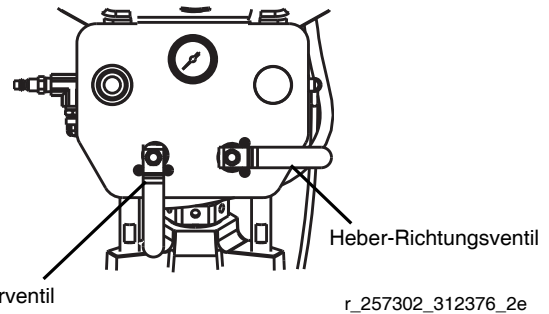
Dieses Gerät bleibt unter Druck, bis der Druck manuell entlastet wird. Um ernsthafte Verletzungen durch Eindringen von unter Druck stehendem Material in die Haut, durch Verschütten von Material und durch bewegliche Teile zu vermeiden, die Druckentlastung nach Abschluss des Spritzvorgangs sowie vor der Reinigung, Prüfung oder Wartung des Geräts durchführen.

1. Den Pistolen/Ventil-Auslöser betätigen.
2. **Für die Luftsteuerung von D200s, D200, D60 und S20:** Siehe ABB. 6.
  - a. Schließen Sie den Schieber für den Druckluftmotor und den Hauptdruckluftschieber.
  - b. Ram-Richtungsventil nach UNTEN bringen. Ram wird langsam abgesenkt.
  - c. Richtungsventil nach oben und unten rütteln, um Ram-Zylinder vollständig zu entlüften.



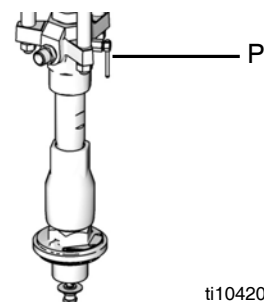
**ABB. 6: Luftsteuerungsmodul**

3. **Für den Luftregler von L20c:** Siehe ABB. 7.
  - a. Schließen Sie das Luftmotorventil mit Entlastungsbohrung und das Heberichtungsventil. Ram wird langsam abgesenkt.



**ABB. 7: L20c-Druckluftregelungskonsole**

4. Verriegeln Sie die Abzugssperre der Spritzpistole/ des Ventils.
5. Ein Metallteil der Pistole fest gegen einen geerdeten Metalleimer drücken und die Pistole abziehen, um den Druck zu entlasten.
6. Den Pistolen/Ventil-Auslöser betätigen.
7. Öffnen Sie das Ablassventil in der Materialleitung und das Pumpenentlüftungsventil (P). Einen Behälter zum Auffangen des auslaufenden Materials bereithalten.
8. Lassen Sie das Pumpenentlüftungsventil so lange geöffnet, bis das Gerät wieder spritzbereit ist.



**ABB. 8**

Wenn Sie vermuten, dass Spritzdüse oder Schlauch vollkommen verstopft sind oder dass der Druck nach Ausführung der oben beschriebenen Schritte nicht vollständig entlastet wurde, lösen Sie die Haltermutter des Düsenschutzes, die Düse oder die Schlauchkupplung ganz langsam, und entlasten Sie den Druck nach und nach. Schrauben Sie die Mutter bzw. Kupplung erst danach vollständig ab. Spitze/Düse oder Schlauch reinigen.

## Entlüften/Spülen



**HINWEIS:** Die Pumpe wurde mit Leichtlauföl geprüft, das gleichzeitig zum Schutz der Pumpenteile dient. Wenn das verwendete Material durch das Öl verunreinigt werden könnte, spülen Sie es vor der Verwendung der Pumpe mit einem geeigneten Lösungsmittel aus.

Mit einer Flüssigkeit spülen, die mit dem verwendeten Material und den benetzten Teilen im System verträglich ist. Fragen Sie den Materialhersteller oder Materiallieferanten nach empfohlenen Spülflüssigkeiten und der Spülhäufigkeit. Die Pumpe immer spülen, bevor das Material an der Kolbenstange antrocknet.

### HINWEIS

Lassen Sie Wasser oder eine Flüssigkeit auf Wasserbasis niemals über Nacht in einer Pumpe aus Kohlenstoffstahl stehen. Wenn Sie ein Medium auf Wasserbasis pumpen, spülen Sie zunächst mit Wasser. Spülen Sie danach mit einem Rostschutzmittel, beispielsweise mit Waschbenzin. Eine Druckentlastung durchführen. Darauf achten, dass das Rostschutzmittel in der Pumpe bleibt, um die Teile vor Korrosion zu schützen.

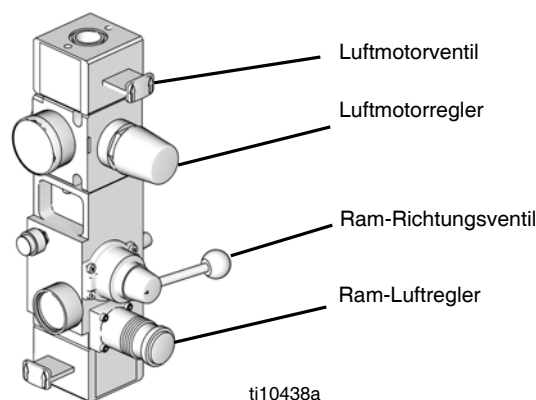
1. Befolgen Sie die Anweisungen unter **Druckentlastung** auf Seite 12.
2. Die Abzugssperre verriegeln und die Spritzdüse von der Pistole/vom Ventil entfernen.
3. Ein Metallteil der Pistole fest an einen geerdeten Metalleimer drücken.
4. Die Pumpe starten. Verwenden Sie beim Spülen immer den geringstmöglichen Flüssigkeitsdruck.
5. Lösen Sie die Abzugssperre der Spritzpistole/des Ventils und betätigen Sie den Abzug.
6. System spülen, bis klares Lösemittel aus der Pistole austritt.
7. Schließen Sie die Pumpenluftzufuhr.
8. Betätigen Sie den Spritzpistolen/Ventil-Abzug um den Druck in der Leitung zu lösen, verriegeln Sie dann die Abzugssperre.

## Starten und Einstellen der Pumpe



Hände und Finger während des Betriebs sowie beim Druckbeaufschlagen der Pumpe vom Schöpfkolben fernhalten. Der Ansaugkolben fährt aus dem Ansauggehäuse heraus, um Material in die Pumpe ziehen zu können, und er kann Hände oder Finger, die zwischen ihm und dem Ansauggehäuse eingeklemmt sind, abtrennen. Führen Sie die **Druckentlastung** auf Seite 12 durch, bevor Sie den Ansaugkolben prüfen, freigeben oder reinigen.

1. Gemäß den Anforderungen des Systems Material zur Pumpe zuführen.
2. Vergewissern Sie sich, dass der Druckluftregler an der Pumpe geschlossen ist.
3. **Für die Druckluftsteuerung von D200s, D200, D60 und S20:**
  - a. Den Druckluftregler an der Ram auf ungefähr 50 psi (3,5 bar) einstellen.
  - b. Ram-Richtungsventil nach unten bringen.



**ABB. 9: Systeme D200s, D200, D60 und S20**

4. Für den Luftregler von L20c:

- a. Heber-Richtungsventil schließen. Ram wird langsam abgesenkt.
- b. Nach Bedarf die Ausblas-Drucktaste drücken, um das Absenken des Hebers anzuhalten.

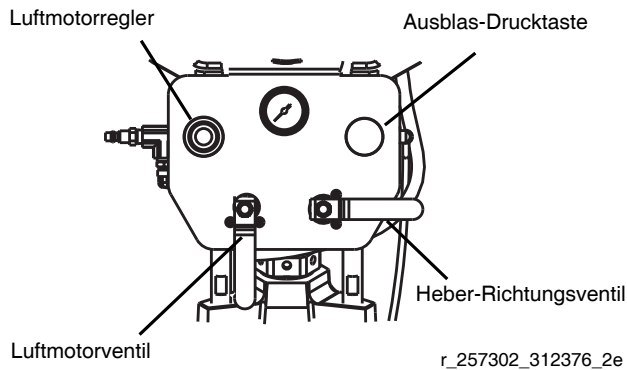


ABB. 10: L20c-Luftregler

- 5. Reduzieren Sie den Druck am Regler für den Luftmotor, und öffnen Sie den Schieber mit Entlastungsbohrung für den Luftmotor.
- 6. Regler für den Druckluftmotor nachstellen, bis Pumpe startet.
- 7. Pumpe langsam laufen lassen, bis die gesamte Luft herausgedrückt wurde und Pumpe sowie Schläuche vollständig gefüllt sind.
- 8. Den Abzug der Pistole/des Ventils loslassen und die Betätigungssperre verriegeln. Die Pumpe sollte stehen bleiben, wenn sich Druck aufbaut.

<p>Um die Gefahr eines Eindringens des Materials in den Körper zu verringern, bedecken Sie beim Ansaugen der Pumpe die Entlüftungsöffnung an der Gehäuseunterseite des Entlüftungsventils (P) nicht mit der Hand oder den Fingern. Griff oder verstellbaren Schraubenschlüssel verwenden, um den Entlüftungsstopfen zu öffnen oder zu schließen. Die Hände von der Entlüftungsöffnung fernhalten.</p>			

- 9. Wenn die Pumpe nicht ordnungsgemäß angesaugt hat, öffnen Sie das Pumpenentlüftungsventil (P) leicht. Entlüftungsöffnung an der Unterseite des Ventils als Ansaugventil verwenden, bis Material in der Öffnung zu sehen ist. Stopfen schließen.

**HINWEIS:** Zum Entlüften der Pumpe immer den niedrigstmöglichen Materialdruck verwenden.

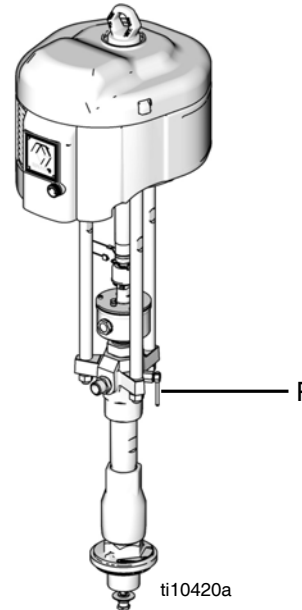


ABB. 11

**HINWEIS:** Wenn Sie Materialbehälter wechseln, obwohl bereits Material im Schlauch und in der Spritzpistole/im Verteilerventil angesaugt ist, öffnen Sie das Pumpenentlüftungsventil (P), um die Pumpe zum Ansaugen zu bringen und Luft vor dem Eintreten in den Schlauch abzuleiten. Schließen Sie das Ventil, wenn die Luft vollständig entfernt wurde.

<b>HINWEIS</b>
<p>Lassen Sie die Pumpe nicht trockenlaufen. Sie würde sehr schnell hochdrehen und sich selbst beschädigen. Wenn die Pumpe zu schnell läuft, schalten Sie die Pumpe sofort aus, und überprüfen Sie die Zufuhr der flüssigen Medien. Wenn der Materialbehälter leer ist und Luft in die Leitungen gepumpt wurde, füllen Sie den Behälter auf, und entlüften Sie die Pumpe und die Leitungen, oder spülen Sie diese mit einem geeigneten Lösungsmittel, das danach im System verbleibt. In jedem Fall muss das gesamte System für flüssige Medien vollständig entlüftet werden.</p>

- 10. Sind Pumpe und Leitungen vorgefüllt und sind vorliegender Luftdruck und zugeführte Menge angemessen, startet und stoppt die Pumpe, wenn Pistole/Ventil geöffnet bzw. geschlossen werden. In einem Zirkulationssystem erhöht oder verringert die Pumpe die Geschwindigkeit bei Bedarf, bis die Druckluftzufuhr geschlossen wird.

<b>HINWEIS</b>
<p>Den Regler für den Druckluftmotor (siehe ABB. 10) zum Steuern der Pumpengeschwindigkeit und des Materialdrucks verwenden. Setzen Sie immer einen möglichst niedrigen Luftdruck ein, um das gewünschte Arbeitsergebnis zu erzielen. Zu hohe Druckwerte verursachen einen vorzeitigen Verschleiß von Spritzdüse/Strahldüse und Pumpe.</p>

# Abschaltung

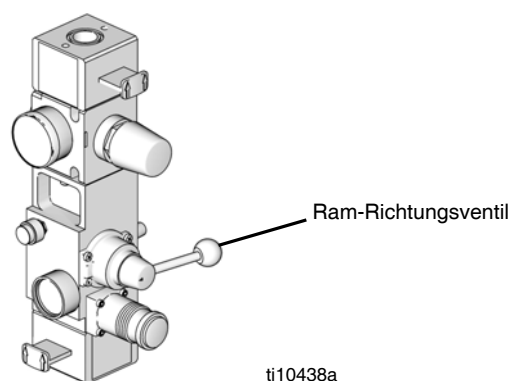


## HINWEIS

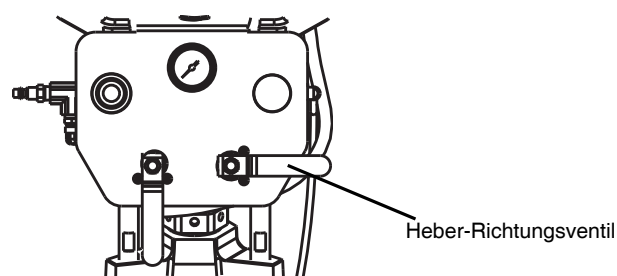
Lassen Sie Wasser oder eine Flüssigkeit auf Wasserbasis niemals über Nacht in einer Pumpe aus Kohlenstoffstahl stehen. Wenn Sie ein Medium auf Wasserbasis pumpen, spülen Sie zunächst mit Wasser und danach mit einem Rostschutzmittel, wie beispielsweise Waschbenzin. Eine Druckentlastung durchführen. Darauf achten, dass das Rostschutzmittel in der Pumpe bleibt, um die Teile vor Korrosion zu schützen.

## Ausschalten über Nacht

1. Stoppen Sie die Pumpe in der unteren Hubposition, um zu verhindern, dass Material auf der freiliegenden Kolbenstange antrocknet und die Halspackungen beschädigt.
2. **Für die Zufuhrsysteme D200s, D200, D60 und S20:** Bringen Sie das Ram-Richtungsventil in die neutrale Position.
3. **Für Zufuhrsysteme L20c:** Das Heber-Richtungsventil auf DOWN (Abwärts) stellen.



**ABB. 12: Luftregler D200s, D200, D60 und S20**



**ABB. 13: L20c-Luftregler**

4. Befolgen Sie **Druckentlastung**, auf Seite 12.
5. Pumpe immer spülen, bevor das Material an der Kolbenstange antrocknen kann. Siehe **Entlüften/Spülen** auf Seite 13.

# Fehlerbehebung



1. Befolgen Sie **Druckentlastung**, auf Seite 12.
2. Überprüfen Sie, ob eines der Probleme mit einer der angegebenen Ursachen auftritt, bevor Sie die Pumpe auseinanderbauen.

Problem	Ursache	Lösung
Pumpe arbeitet nicht.	Leitung verstopft oder unzureichende Luftzufuhr; Ventile geschlossen oder verstopft.	Reinigen; Druckluftzufuhr erhöhen. Sicherstellen, dass alle Ventile geöffnet sind.
	Materialschlauch oder Pistole verstopft; Innendurchmesser des Materialschlauchs zu klein.	Öffnen, reinigen*; Schlauch mit größerem Innendurchmesser verwenden.
	Material an der Kolbenstange angetrocknet.	Reinigen. Pumpe immer in der untersten Hubposition stoppen. Die geschlossene Ölertasse zu 1/3 mit einem geeigneten Lösungsmittel gefüllt lassen.
	Motorteile verschmutzt, verschlissen oder beschädigt.	Reinigen oder reparieren; siehe separate Betriebsanleitung für den Motor.
	Durchlauf eingetreten.	Genauere Informationen dazu finden Sie im Abschnitt zu durchlaufenden Pumpen im Handbuch „Zufuhrgeräte - Betrieb“, 313526.
Die Pumpe arbeitet, aber der Ausstoß ist in beiden Hubrichtungen schwach.	Leitung verstopft oder unzureichende Luftzufuhr; Ventile geschlossen oder verstopft.	Reinigen; Druckluftzufuhr erhöhen. Sicherstellen, dass alle Ventile geöffnet sind.
		Luftdruck zur Ram erhöhen, um eine bessere Beladung zu erreichen.
	Materialschlauch oder Pistole verstopft; Innendurchmesser des Materialschlauchs zu klein.	Öffnen, reinigen*; Schlauch mit größerem Innendurchmesser verwenden.
	Der Absperrhahn für die Druckluftleitung ist teilweise geöffnet.	Absperrhahn für die Druckluftleitung schließen.
	Luft tritt in den Zufuhrbehälter ein.	Ram-Folgeplattendichtung überprüfen.
	Material für die Entlüftung der Pumpe zu viskos.	Ablass/Spülventil verwenden. Eine Ram verwenden. Genauere Informationen dazu finden Sie im Handbuch „Zufuhrgeräte - Betrieb“, 313526.
	Einlassventil offen oder Dichtungen verschlissen.	Ventil reinigen; Dichtungen ersetzen. Siehe separate Anleitung „Check-Mate-Unterpumpe“, 312706 (engl. 312375).
	Packungen in der Unterpumpe verschlissen.	Dichtungen auswechseln. Siehe separate Anleitung „Check-Mate-Unterpumpe“, 312706 (engl. 312375).



Problem	Ursache	Lösung
Pumpe arbeitet, doch Fördermenge bei Abwärtshub zu gering.	Material für die Entlüftung der Pumpe zu viskos.	Ablass/Spülventil verwenden. Eine Ram verwenden. Genauere Informationen dazu finden Sie im Handbuch „Zufuhrgeräte - Betrieb“, 313526.
	Einlassventil offen oder Dichtungen verschlissen.	Ventil reinigen. Dichtungen auswechseln. Siehe separate Anleitung „Check-Mate-Unterpumpe“, 312706 (engl. 312375).
Die Pumpe arbeitet, aber der Ausstoß ist beim Aufwärtshub schwach.	Einlassventil offen oder Dichtungen verschlissen.	Ventil reinigen. Dichtungen auswechseln. Siehe separate Anleitung „Check-Mate-Unterpumpe“, 312706 (engl. 312375).
Pumpengeschwindigkeit unregelmäßig oder zu hoch.	Materialzufuhrbehälter ist leer.	Auffüllen und Pumpe neu füllen.
	Material für die Entlüftung der Pumpe zu viskos.	Ablass/Spülventil verwenden. Eine Ram verwenden. Genauere Informationen dazu finden Sie im Handbuch „Zufuhrgeräte - Betrieb“, 313526.
		Ram-Luftdruck erhöhen.
	Einlassventil offen oder Dichtungen verschlissen.	Ventil reinigen. Dichtungen auswechseln. Siehe separate Anleitung „Check-Mate-Unterpumpe“, 312706 (engl. 312375).
	Schöpfkolben offen oder verschlissen.	Ventil reinigen; warten. Siehe separate Anleitung „Check-Mate-Unterpumpe“, 312706 (engl. 312375).
	Packungen in der Unterpumpe verschlissen.	Komplettgeräte ersetzen. Siehe separate Anleitung „Check-Mate-Unterpumpe“, 312706 (engl. 312375).

\* **Druckentlastung**, Seite 12.ausführen, um festzustellen, ob der Materialschlauch oder die Spritzpistole verstopft ist. Materialschlauch abnehmen und einen Behälter unter den Materialauslass der Pumpe stellen, um darin auslaufendes Material aufzufangen. Stellen Sie die Luftzufuhr so ein, dass die Pumpe gerade gestartet werden kann. Wenn die Pumpe beim Einschalten der Luft startet, wird der Materialstrom im Schlauch oder in der Spritzpistole behindert.

# Reparatur

## Erforderliche Werkzeuge

- Drehmomentschlüssel
- Hammer
- Packungsmutterschlüssel  
(im Lieferumfang der Unterpumpe enthalten)
- Satz Steckschlüssel
- Satz verstellbarer Schraubenschlüssel
- Loctite® 2760™ oder ähnliches Mittel
- Messingstange  
(nur Pumpen mit 500-cm<sup>3</sup>-Unterpumpen)
- Drehmomentschlüssel mit Klaue  
(nur für 60-cm<sup>3</sup>- und 500-cm<sup>3</sup>-Unterpumpen)

## Trennen der Unterpumpe

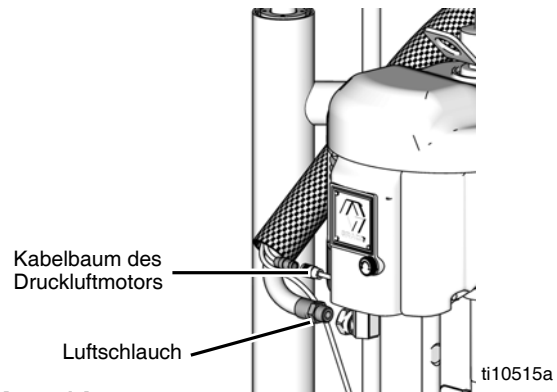


Halten Sie Hände und Finger während des Betriebs sowie beim Druckbeaufschlagen der Pumpe vom Ansaugkolben fern, um das Verletzungsrisiko zu verringern. Beim Abwärtshub fährt der Ansaugkolben aus dem Ansauggehäuse heraus, um Material in die Pumpe ziehen zu können. Der Ansaugkolben arbeitet unter extremer Belastung. Während des Betriebs und bei der Druckbeaufschlagung der Pumpe kann der Ansaugkolben Hände und Finger schwer verletzen oder sogar abtrennen oder Werkzeuge zerbrechen, die sich zwischen dem Kolben und dem Ansauggehäuse verfangen haben. Führen Sie immer eine Druckentlastung durch, bevor Sie Teile der Pumpe prüfen, freigeben, reinigen, spülen oder warten.

Bei Pumpen mit Xtreme XL-Luftmotor bewegen sich die Kipphebel (unter der Kipphebelabdeckung), wenn an den Druckluftmotor Druckluft angelegt wird. Betreiben Sie die Pumpe niemals mit geöffneter Kipphebelabdeckung.

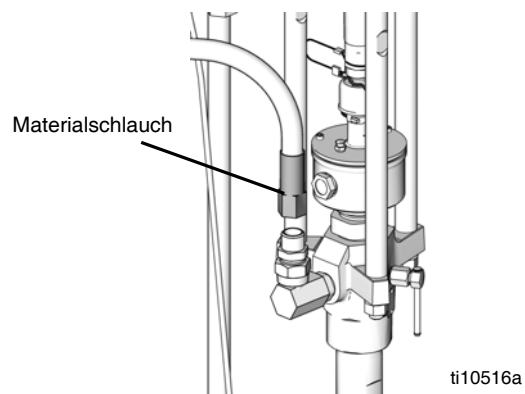
1. Pumpe spülen; siehe **Entlüften/Spülen**, Seite 13. Stoppen Sie die Pumpe in der untersten Hubposition. Befolgen Sie **Druckentlastung**, auf Seite 12.
2. Ziehen Sie den Luftschlauch ab.

**HINWEIS:** Wenn Ihr System mit Remote DataTrak ausgestattet ist, ziehen Sie auch den Kabelbaum des Druckluftmotors vom Motor ab.



**ABB. 14**

3. Ziehen Sie den Materialschlauch ab. Während Sie den Materialschlauch abziehen, halten Sie das Anschlussstück am Materialauslass mit einem Schraubenschlüssel fest, damit dieses sich nicht lockert.



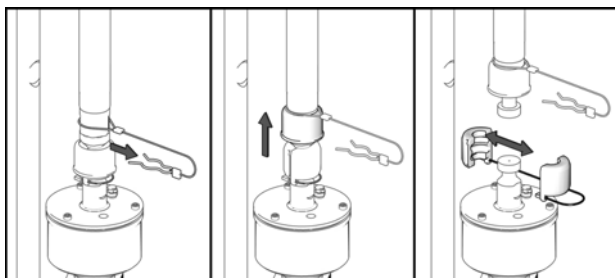
**ABB. 15**

4. Entfernen Sie die Folgeplatte von der Unterpumpe. Weitere Anweisungen finden Sie im Handbuch „Zuführgeräte - Reparatur/Teile“, 313527.



Achten Sie darauf, dass das Anheben, Bewegen oder Trennen der Pumpe immer mindestens zu zweit durchgeführt werden muss. Die Pumpe ist zu schwer für eine einzelne Person. Wenn Sie die Unterpumpe von einem Druckluftmotor abnehmen, der noch montiert ist (beispielsweise an einer Ram), achten Sie darauf, dass die Unterpumpe beim Trennen gestützt wird, damit sie nicht herunterfällt und Personen- oder Sachschäden verursacht. Sie können dabei die Pumpe entsprechend sicher abstützen oder dafür sorgen, dass mindestens zwei Personen die Pumpe halten, während eine andere Person diese vom Motor trennt.

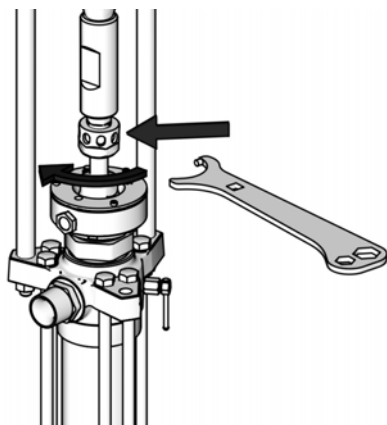
5. Muss Luftmotor nicht gewartet werden, diesen an Befestigung belassen. Informationen für den Fall, dass der Druckluftmotor nicht entfernt werden muss, finden Sie im Handbuch „Zufuhrgeräte - Reparatur/Teile“, 313527.
6. *Nur für Unterpumpen mit 100 cm<sup>3</sup>, 200 cm<sup>3</sup> und 250 cm<sup>3</sup>.* Entfernen Sie den Clip (9), und schieben Sie die Abdeckung (8) der Kupplung nach oben, damit Sie die Kupplung (7) entfernen können.



ti10508a

**ABB. 16**

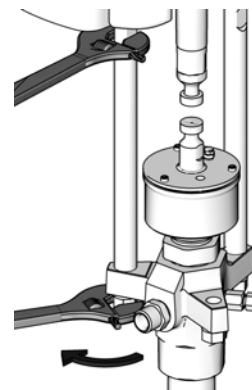
7. *Nur für 500-cm<sup>3</sup>-Unterpumpen:* Verwenden Sie einen Hammer und eine Messingstange, um die Kupplungsmutter (8) zu lockern. Wenn die Kupplungsmutter nach unten fällt, entfernen Sie die Kupplungskragen (7) und die Kupplungsmutter von der Kolbenstange.



ti10717a

**ABB. 17**

8. *Nur für 60-cm<sup>3</sup>-Unterpumpen:* Mit zwei Schraubenschlüsseln die Kupplungsmutter (8) lösen. Wenn die Kupplungsmutter nach unten fällt, entfernen Sie die Kupplungskragen (7) und die Kupplungsmutter von der Kolbenstange.
9. Setzen Sie einen Schraubenschlüssel an die flachen Seiten der Verbindungsstange an, und halten Sie die Verbindungsstange so fest, dass sie sich nicht drehen kann. Schrauben Sie die Muttern (5) von den Zugstangen (3) an, und nehmen Sie die Unterpumpe (2) vorsichtig heraus.



ti10510a

**ABB. 18**

10. Informationen zur Wartung der Unterpumpe finden Sie in der Anleitung „Check-Mate-Unterpumpe“, 312706 (engl. 312375). Informationen zur Wartung des Druckluft- oder Hydraulikmotors finden Sie in der entsprechenden Anleitung, die dem Motor beiliegt.

## Wiedereinbau der Unterpumpe



Achten Sie darauf, dass das Anheben, Bewegen oder Wiedereinbauen der Pumpe immer mindestens zu zweit durchgeführt werden muss. Die Pumpe ist zu schwer für eine einzelne Person. Wenn Sie die Unterpumpe an einen Druckluftmotor anbauen, der noch montiert ist (beispielsweise an einer Ram), achten Sie darauf, dass die Unterpumpe beim Anbauen gestützt wird, damit sie nicht herunterfällt und Personen- oder Sachschäden verursacht. Sie können dabei die Pumpe entsprechend sicher abstützen oder dafür sorgen, dass mindestens zwei Personen die Pumpe halten, während eine andere Person diese an den Motor anbaut.

**HINWEIS:** Achten Sie bei Xtreme XL-Modellen darauf, dass sich der Stangenadapter (6) während der Wartungsarbeiten nicht gelockert hat. Ein entsprechendes Drehmoment ist notwendig, um zu verhindern, dass sich der Stangenadapter während des Betriebs der Pumpe lockert.

Wenn sich der Stangenadapter (6) während der Wartung gelockert hat, entfernen Sie den Adapter, und tragen Sie Loctite 2760 (oder äquivalent) auf den Stangenadapter sowie auf die Gewinde am Kolben des Druckluftmotors auf, und ziehen Sie den Adapter dann mit einem Anzugsmoment von 312 - 340 N•m (230 - 250 ft-lb) fest.

1. Installationsinformationen für den Fall, dass der Druckluftmotor entfernt wurde, finden Sie im Handbuch „Zufuhrgeräte - Reparatur/Teile“.
2. Seien Sie beim Wiedereinbau der Unterpumpe äußerst vorsichtig. Setzen Sie die Unterpumpe (2) auf die Zugstangen (3) auf die Zugstangen (3).
3. Schrauben Sie die Muttern (5) auf die Zugstangen (3) auf, und ziehen Sie sie mit einem Anzugsmoment von 68-81 N•m (50-60 ft-lb) fest.

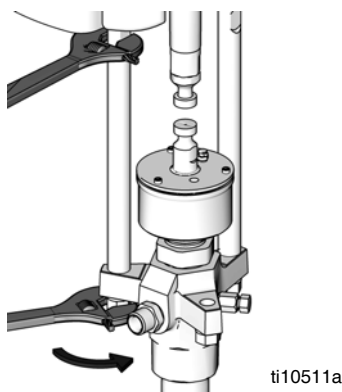


ABB. 19

4. *Nur für Unterpumpen mit 100 cm<sup>3</sup>, 200 cm<sup>3</sup> und 250 cm<sup>3</sup>.* Installieren Sie die Kupplung (7), und schieben Sie die Abdeckung (8) der Kupplung nach unten. Installieren Sie den Clip (9).

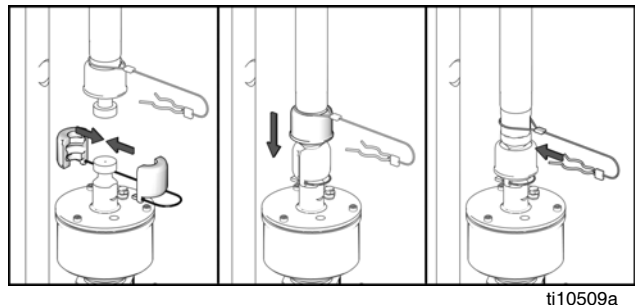


ABB. 20

5. *Nur für Unterpumpen mit 60 cm<sup>3</sup> und 500 cm<sup>3</sup>.* Bringen Sie die Kupplungsmutter und die Kupplungsabdeckung wieder an der Kolbenstange an. Schieben Sie die Kupplungsmutter nach oben und ziehen Sie diese mit einem Drehmomentschlüssel mit Klaue fest; die Drehmomentwerte können Sie aus der folgenden Tabelle entnehmen.

Unterpumpe	Mit folgendem Drehmoment anziehen
60cc	75-80 ft-lbs (102-108 N•m)
500cc	230-250 ft-lbs (312-340 N•m)

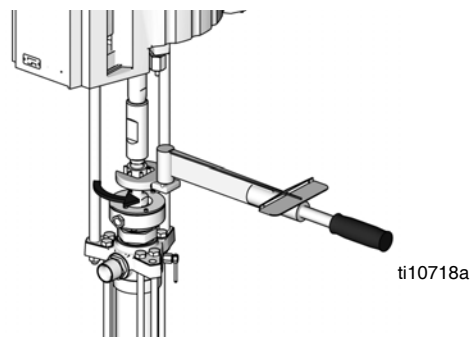


ABB. 21

6. Befestigen Sie alle Schläuche wieder. Schließen Sie den Erdungsdraht und das Reed-Relaiskabel (für Geräte mit Remote DataTrak) wieder an, wenn diese vorher getrennt waren. Den Schmiermittelbehälter (R) zu 1/3 mit Graco-TSL-Flüssigkeit oder einem verträglichen Lösungsmittel füllen.
7. Bringen Sie die Folgeplatte an der Unterpumpe an. Weitere Anweisungen finden Sie im Handbuch „Zufuhrgeräte - Reparatur/Teile“.
8. Schalten Sie die Druckluftzufuhr ein. Lassen Sie die Pumpe langsam laufen, und prüfen Sie, ob sie einwandfrei arbeitet.
9. Lassen Sie das Gewindedichtmittel 2 Stunden aushärten, bevor Sie die Pumpe wieder in Betrieb nehmen.

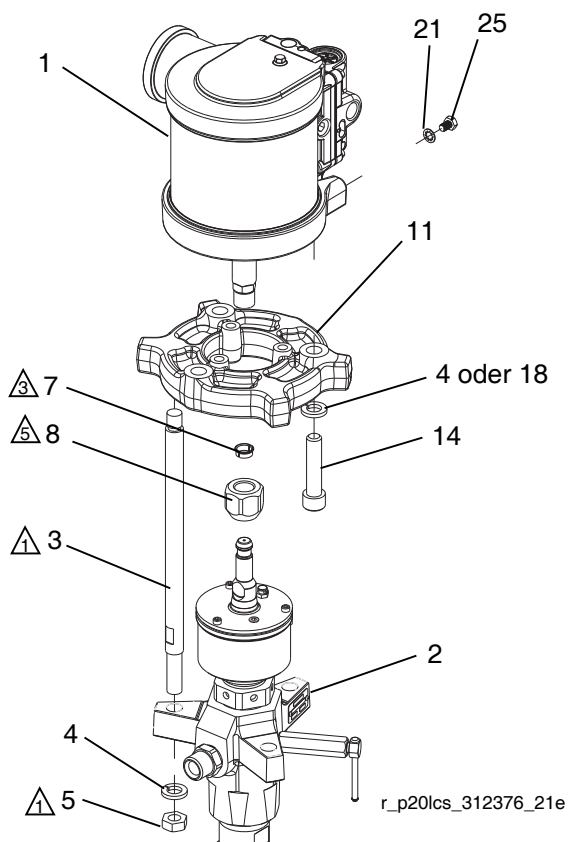


# Teile

Pumpenpaket	Teileliste Seite
Pumpensysteme mit L060xx-Unterpumpen	Seite 24
Pumpensysteme mit L100xx-Unterpumpen	Seite 27
Pumpensysteme mit L200xx-Unterpumpen	Seite 28
Pumpensysteme mit L250xx-Unterpumpen	Seite 29
Pumpensysteme mit L500xx-Unterpumpen	Seite 30

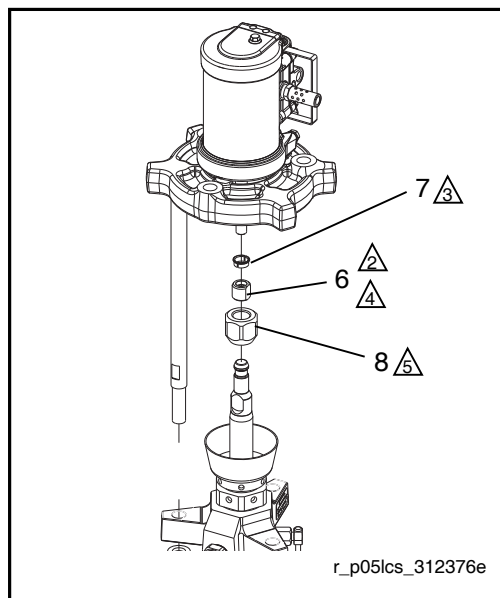
## Luftmotoren NXT200, NXT400, NXT700, NXT1200 und NXT1800

Abbildung zeigt Modell P20LCM



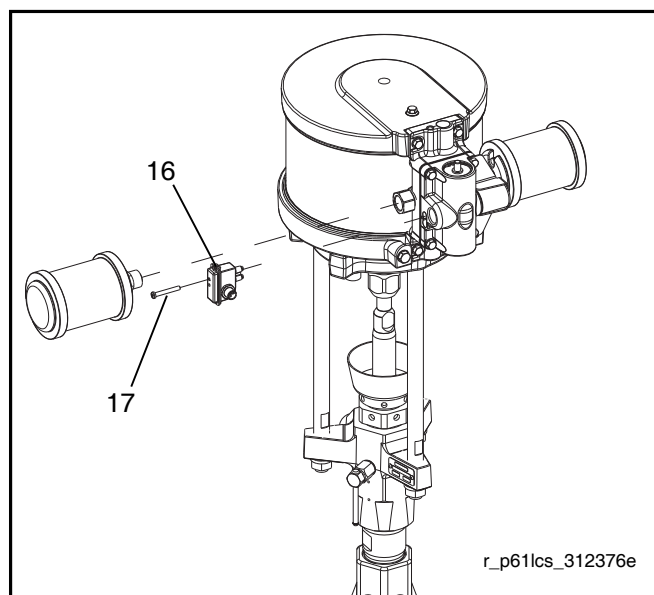
r\_p20lcs\_312376\_21e

Motoradapter 15M675



r\_p05lcs\_312376e

Reedschalter-Baugruppe



r\_p61lcs\_312376e

### Zeichenerklärung

- ⚠ Mit einem Anzugsmoment von 50-60 ft-lb (68-81 N•m) festziehen
- ⚠ Mit einem Anzugsmoment von 124-155 ft-lb (196-210 N•m) festziehen
- ⚠ Schmiermittel auftragen
- ⚠ Dichtmittel auftragen
- ⚠ Mit einem Anzugsmoment von 75-80 ft-lb (102-108 N•m) festziehen

Luftmotoren NXT2200, NXT3400 und NXT6500

Abbildung zeigt Modell P40RCM

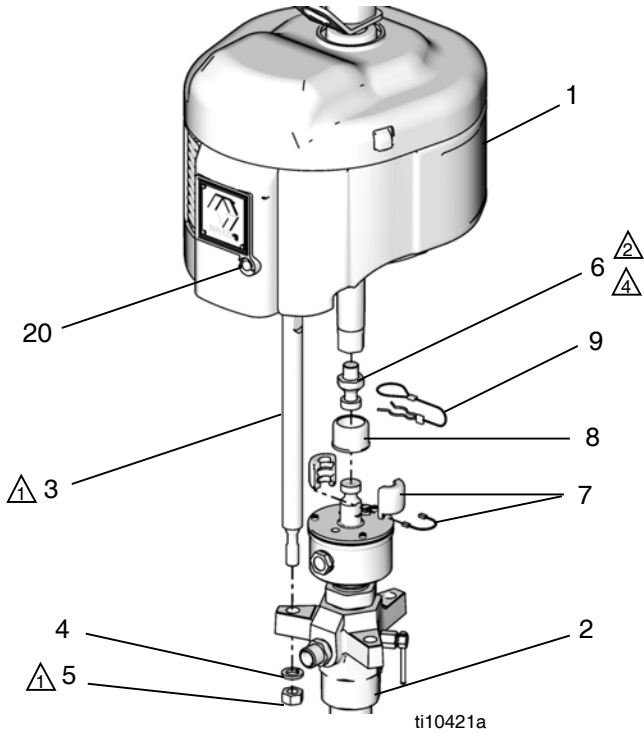
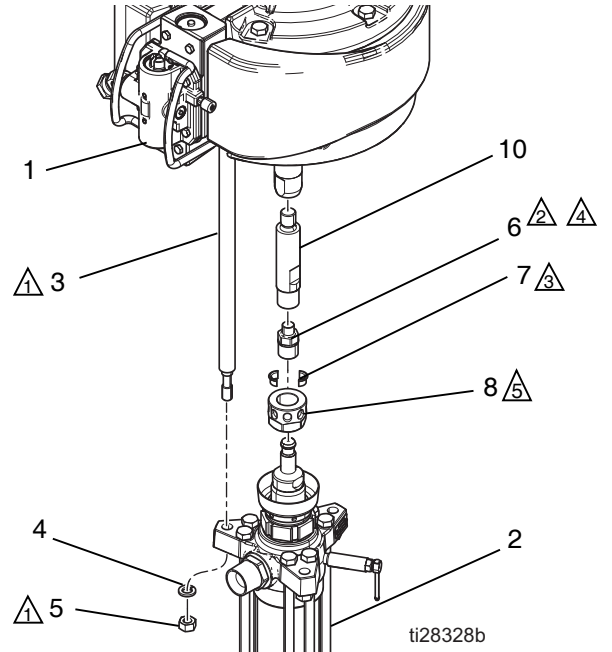


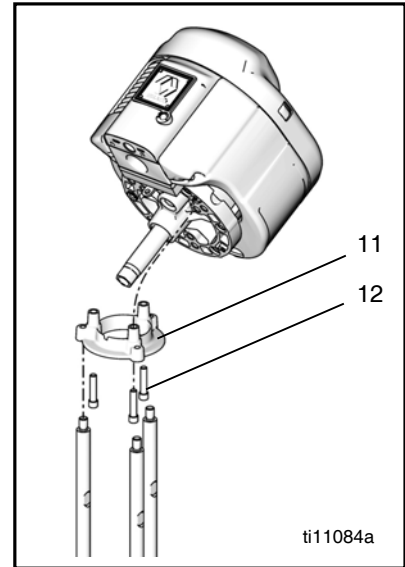
Abbildung zeigt Modell P42LCS



**Zeichenerklärung**

- ⚠1 Mit einem Anzugsmoment von 50-60 ft-lb (68-81 N•m) festziehen
- ⚠2 Mit einem Anzugsmoment von 124-155 ft-lb (196-210 N•m) festziehen
- ⚠3 Schmiermittel auftragen
- ⚠4 Dichtmittel auftragen
- ⚠5 Mit einem Anzugsmoment von 230-250 ft-lbs (312-340 N•m) festziehen

**Adapterhalterung 15M222**



## Pumpensysteme mit L060xx-Unterpumpen

### Gemeinsame Teile

Pos.	Teil	Beschreibung	Menge	Pos.	Teil	Beschreibung	Menge
3	171313	ZUGSTANGE	3	11	257663	ADAPTER, Stange	1
5	100681	MUTTER, Gegen, sechskant;	3	21	100186	FEDERRING, innenverzahnt	1
7	184128	KUPPLUNG, Baugruppe	1	23	112887	SCHLÜSSEL, Schraubenschlüssel; nicht dargestellt	1
8	15T311	KUPPLUNGSABDECKUNG	1	25	15V909	SCHRAUBE, Erdung	1

### Variierende Teile

Pumpenpaket	Bauteilnummern und Bezeichnung							
	1	2	4	6	14	16	17	18
	Motor (siehe 312796)	Unterpumpe (siehe 312706 (engl. 312375))	Federring (Anz.)	Adapter, Motor	Schraube	Reed- Baugruppe Schalter	Schraube	Sicherungs- scheibe
P05LCS	M02LN0	L060CS	C38267 (3)	15M675	112339	NA	NA	100133
P05LCM	M02LN0	L060CM						
P05LSS	M02LN0	L060SS						
P05LSM	M02LN0	L060SM						
P11LCS	M04LN0	L060CS	C38267 (6)	15M675	121843	NA	NA	NA
P11LCM	M04LN0	L060CM						
P11LSS	M04LN0	L060SS						
P11LSM	M04LN0	L060SM						
P11RCS	M04LN0	L060CS						
P11RCM	M04LN0	L060CM						
P11RSS	M04LN0	L060SS						
P11RSM	M04LN0	L060SM						
P11SCS	M04LH0	L060CS						
P11SCM	M04LH0	L060CM						
P11SSS	M04LH0	L060SS						
P11SSM	M04LH0	L060SM						



Pumpenpaket	Bauteilnummern und Bezeichnung							18
	1	2	4	6	14	16	17	
	Motor (siehe 312796)	Unterpumpe (siehe 312706 (engl. 312375))	Federring (Anz.)	Adapter, Motor	Schraube	Reed- Baugruppe Schalter	Schraube	
P20LCS	M07LN0	L060CS	C38267 (6)	NA	121843	NA	NA	NA
P20LCM	M07LN0	L060CM						
P20LSS	M07LN0	L060SS						
P20LSM	M07LN0	L060SM						
P20RCS	M07LN0	L060CS				24A032		
P20RCM	M07LN0	L060CM						
P20RSS	M07LN0	L060SS						
P20RSM	M07LN0	L060SM						
<b>Menge</b>	1	1	3 oder 6	1	3	1	1	3

## Variierende Teile, Fortsetzung

Pumpenpaket	Bauteilnummern und Bezeichnung							
	1	2	4	6	14	16	17	18
	Motor (siehe 312796)	Unterpumpe (siehe 312706 (engl. 312375))	Federring (Anz.)	Adapter, Motor	Schraube	Reed- Baugruppe Schalter	Schraube	Sicherungs- scheibe
P20SCS	M07LH0	L060CS	C38267 (6)	NA	121843	24A032	15V719	NA
P20SCM	M07LH0	L060CM						
P20SSS	M07LH0	L060SS						
P20SSM	M07LH0	L060SM						
P38LCS	M12LN0	L060CS	C38267 (6)	NA	121843	NA	NA	NA
P38LCM	M12LN0	L060CM						
P38LSS	M12LN0	L060SS						
P38LSM	M12LN0	L060SM						
P38RCS	M12LN0	L060CS						
P38RCM	M12LN0	L060CM						
P38RSS	M12LN0	L060SS						
P38RSM	M12LN0	L060SM						
P38SCS	M12LH0	L060CS						
P38SCM	M12LH0	L060CM						
P38SSS	M12LH0	L060SS						
P38SSM	M12LH0	L060SM						
P61LCS	M18LN0	L060CS				C38267 (6)	NA	
P61LCM	M18LN0	L060CM						
P61LSS	M18LN0	L060SS						
P61LSM	M18LN0	L060SM						
P61RCS	M18LN0	L060CS						
P61RCM	M18LN0	L060CM						
P61RSS	M18LN0	L060SS						
P61RSM	M18LN0	L060SM						
P61SCS	M18LH0	L060CS						
P61SCM	M18LH0	L060CM						
P61SSS	M18LH0	L060SS						
P61SSM	M18LH0	L060SM						
<b>Menge</b>	1	1	3 oder 6	1	3			1

# Pumpensysteme mit L100xx-Unterpumpen

## Gemeinsame Teile

Pos.	Teil	Beschreibung	Menge	Pos.	Teil	Beschreibung	Menge
3	257360	ZUGSTANGE	3	7	244819	KUPPLUNG, Baugruppe	1
	15K750	VERBINDUNGSSTANGE (P63DCS und P63ECS)	3	8	197340	KUPPLUNGSABDECKUNG	1
4	108098	UNTERLEGSCHHEIBE, Sperre, Feder	3	9	244820	KLAMMER, Haarnadel mit Abzugsleine	1
5	106166	MUTTER, Sechskant-	3	20	120588	ROHRSTOPFEN, rund	1
6	15H392	STANGE, Adapter	1				

## Variierende Teile

Pumpenpaket	Bauteilnummern und Bezeichnung	
	1	2
	Motor (siehe 311238)	Unterpumpe (siehe 312706 (engl. 312375))
P40LCS	N22LN0	L100CS
P40LCM	N22LN0	L100CM
P40LSS	N22LN0	L100SS
P40LSM	N22LN0	L100SM
P40SSM	N22LH0	L100SM
P40SSS	N22LH0	L100SS
P40SCS	N22LH0	L100CS
P40RCS	N22LR0	L100CS
P40RCM	N22LR0	L100CM
P40RSM	N22LR0	L100SM
P40RSS	N22LR0	L100SS
P63LCS	N34LN0	L100CS
P63LCM	N34LN0	L100CM
P63LSM	N34LN0	L100SM
P63LSS	N34LN0	L100SS
P63RCS	N34LR0	L100CS
P63RCM	N34LR0	L100CM
P63RSM	N34LR0	L100SM
P63RSS	N34LR0	L100SS
P63SSM	N34LH0	L100SM
P63SSS	N34LH0	L100SS
P63MCS	N34LT0	L100CS
P63DCS	N34DN0	L100CS
P63ECS	N34DT0	L100CS
26C434	XL34D0	L100CS
<b>Menge</b>	1	1

# Pumpensysteme mit L200xx-Unterpumpen

## Gemeinsame Teile

Pos.	Teil	Beschreibung	Menge
4	108098	UNTERLEGSCHEIBE, Sperre, Feder	3
5	106166	MUTTER, Sechskant-	3
20	120588	ROHRSTOPFEN, rund	1

## Variierende Teile

Pumpen- paket	Bauteilnummern und Bezeichnung								
	1	2	3	6	7	8	9	11	12
	Motor (siehe 311238)	Unterpumpe (siehe 312706 (engl. 312375))	Kolben- stange Binder	ADAPTER, Stange	Kupplung- Baugruppe	Kupplungs- abdeckung	Clip, Haar- nadel mit Abzugsleine	Adapter- halterung	Kopf- schraube
P23LCS	N22LN0	L200CS	15M619	15H392	244819	197340	244820	15M222	C19792
P23LCM	N22LN0	L200CM							
P23LSS	N22LN0	L200SS							
P23LSM	N22LN0	L200SM							
P23RCS	N22LR0	L200CS							
P23RCM	N22LR0	L200CM							
P23RSS	N22LR0	L200SS							
P23RSM	N22LR0	L200SM							
P36LCS	N34LN0	L200CS	257360	15H392	244819	197340	244820	n.z.	n.z.
P36LCM	N34LN0	L200CM							
P36LSS	N34LN0	L200SS							
P36LSM	N34LN0	L200SM							
P36RCS	N34LR0	L200CS							
P36RCM	N34LR0	L200CM							
P36RSS	N34LR0	L200SS							
P36RSM	N34LR0	L200SM							
P68LCS	N65LN0	L200CS	257360	15H392	244819	197340	244820	n.z.	n.z.
P68LCM	N65LN0	L200CM							
P68LSS	N65LN0	L200SS							
P68LSM	N65LN0	L200SM							
P68RCS	N65LR0	L200CS							
P68RCM	N65LR0	L200CM							
P68RSS	N65LR0	L200SS							
P68RSM	N65LR0	L200SM							
P68MCS	N65LT0	L200CS							
P68SCS	N65LH0	L200CS							
P68DCS	N65DN0	L200CS							
P68ECS	N65DT0	L200CS							
<b>Menge</b>	1	1	3	1	1	1	1	1	3

# Pumpensysteme mit L250xx-Unterpumpen

## Gemeinsame Teile

Pos.	Teil	Beschreibung	Menge
4	108098	UNTERLEGSCHIEBE, Sperre, Feder	3
5	106166	MÜTTER, Sechskant-	3
20	120588	ROHRSTOPFEN, rund (nur NXT3400- und NXT6500-Motoren)	1

## Variierende Teile

Pumpen- paket	Bauteilnummern und Bezeichnung							
	1	2	3	6	7	8	9	10
	Motor (siehe 312379 (engl. 311238) oder 334644)	Unterpumpe (siehe 312706 (engl. 312375))	Stange Binder	ADAPTER, Stange	Kupplung- Baugruppe	Kupplungs- abdeckung	Clip, Haarna- del mit Abzugsleine	Kupplung (Xtreme XL nur)
P29LCS	N34LN0	L250CS	257360	15H392	244819	197340	244820	n.z.
P29LCM	N34LN0	L250CM						
P29LSS	N34LN0	L250SS						
P29LSM	N34LN0	L250SM						
P29RCS	N34LR0	L250CS						
P29RCM	N34LR0	L250CM						
P29RSS	N34LR0	L250SS						
P29RSM	N34LR0	L250SM						
P29MCS	N34LT0	L250CS	15K750					
P29DCS	N34DN0	L250CS						
P29ECS	N34DT0	L250CS						
P55LCS	N65LN0	L250CS	257360	15H392	244819	197340	244820	n.z.
P55LCM	N65LN0	L250CM						
P55LSS	N65LN0	L250SS						
P55LSM	N65LN0	L250SM						
P55RCS	N65LR0	L250CS						
P55RCM	N65LR0	L250CM						
P55RSS	N65LR0	L250SS						
P55RSM	N65LR0	L250SM						
P55MCS	N65LT0	L250CS						
P55DCS	N65DN0	L250CS						
P55ECS	N65DT0	L250CS						
P85LCS	24X856	L250CS	184381	15H392	244819	197340	244820	15M631
P85LCM	24X856	L250CM						
P85LSS	24X856	L250SS						
P85LSM	24X856	L250SM						
<b>Menge</b>	1	1	3	1	1	1	1	1

# Pumpensysteme mit L500xx-Unterpumpen

## Gemeinsame Teile

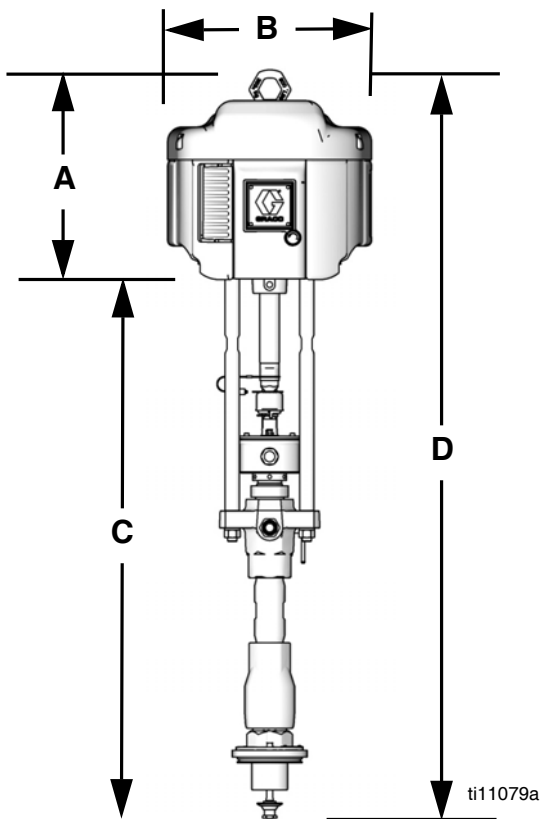
Pos.	Teil	Beschreibung	Menge
4	108098	UNTERLEGSSCHEIBE, Sperre, Feder	3
5	106166	MUTTER, Sechskant-	3
20	120588	ROHRSTOPFEN, rund (nur NXT3400- und NXT6500-Motoren)	1

## Variierende Teile

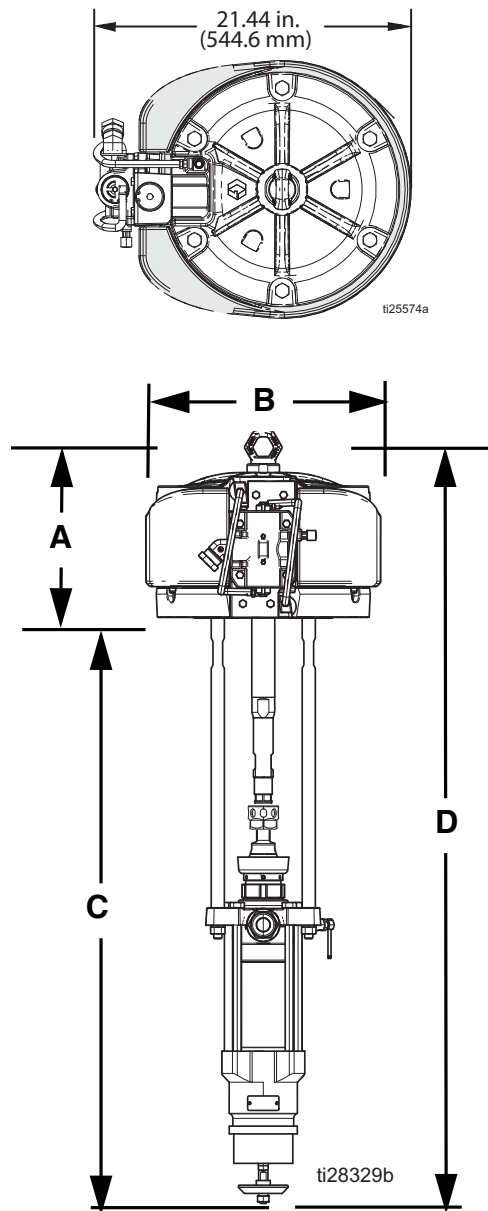
Pumpen- paket	Bauteilnummern und Bezeichnung							
	1	2	3	6	7	8	9	10
	Motor (siehe 312379 (engl. 311238) oder 334644)	Unterpumpe (Siehe 312706 (engl. 312375))	Stange Binder	ADAPTER, Stange	Kragen, Kupplung	Mutter, Kupplungs-	Clip, Haarna- del mit Abzugsleine	Kupplung (Xtreme XL nur
P14LCS	N34LN0	L500CS	257360	15H370	184129	186925	n.z.	n.z.
P14LCM	N34LN0	L500CM						
P14LSS	N34LN0	L500SS						
P14LSM	N34LN0	L500SM						
P14RCS	N34LR0	L500CS						
P14RCM	N34LR0	L500CM						
P14RSS	N34LR0	L500SS						
P14RSM	N34LR0	L500SM						
P14MCS	N34LT0	L500CS	15K750					
P14DCS	N34DN0	L500CS						
P14ECS	N34DT0	L500CS						
P26LCS	N65LN0	L500CS	257360	15H370	184129	186925	n.z.	n.z.
P26LCM	N65LN0	L500CM						
P26LSS	N65LN0	L500SS						
P26LSM	N65LN0	L500SM						
P26RCS	N65LR0	L500CS						
P26RCM	N65LR0	L500CM						
P26RSS	N65LR0	L500SS						
P26RSM	N65LR0	L500SM						
P26MCS	N65LT0	L500CS						
P26SSS	N65LH0	L500SS						
P26SCS	N65LH0	L500CS						
P26DCS	N65DN0	L500CS						
P26ECS	N65DT0	L500CS						
P42LCS	24X856	L500CS	184381	15H370	184129	186925	n.z.	15M631
P42LCM	24X856	L500CM						
P42LSS	24X856	L500SS						
P42LSM	24X856	L500SM						
<b>Menge</b>	1	1	3	1	2	1	1	1

# Abmessungen

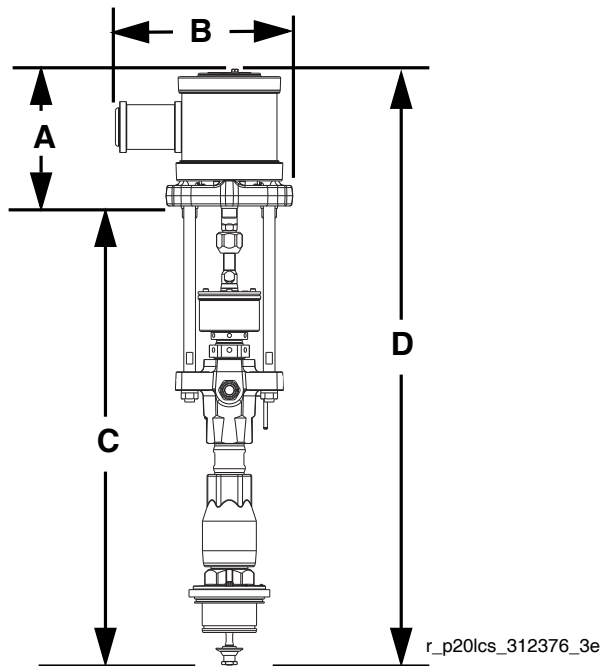
Pumpensysteme mit Luftmotoren NXT 2200, NXT 3400 und NXT 6500



Pumpensysteme mit Xtreme XL Luftmotoren



Pumpensysteme mit Luftmotoren NXT 200, NXT 400, NXT 700, NXT 1200 und NXT 1800



**Tabelle 1: Abmessungen der Pumpensysteme**

<b>Druckver- hältnis (xx:1)</b>	<b>Motor</b>	<b>Fördervolumen der Unterpumpe (cm<sup>3</sup> pro Zyklus)</b>	<b>A Zoll (mm)</b>	<b>B Zoll (mm)</b>	<b>C Zoll (mm)</b>	<b>D Zoll (mm)</b>	<b>Gewicht Pfund (kg)</b>
05	NXT200	60	8,12 (206,2)	8,11 (205,9)	29,54 (750,3)	37,66 (956,6)	56 (25)
11	NXT400	60	8,28 (210,3)	8,11 (205,9)	29,54 (750,3)	37,82 (960,6)	58 (26)
14	NXT3400	500	13,70 (348,0)	14,00 (355,6)	39,13 (993,9)	52,83 (1,341,9)	152 (69)
20	NXT700	60	8,44 (214,4)	8,11 (205,9)	29,54 (750,3)	37,98 (964,7)	63 (29)
23	NXT2200	200	16,35 (415,3)	12,40 (315,0)	36,27 (921,3)	52,62 (1,336,5)	130 (59)
26	NXT6500	500	13,78 (350,0)	16,20 (411,5)	39,13 (993,9)	52,91 (1,343,9)	169 (77)
29	NXT3400	250	13,70 (348,0)	14,00 (355,6)	39,20 (995,7)	52,90 (1,343,7)	128 (58)
36	NXT3400	200	13,70 (348,0)	14,00 (355,6)	39,27 (997,5)	52,97 (1,345,4)	128 (58)
38	NXT1200	60	8,60 (218,4)	12,30 (312,4)	29,54 (750,3)	38,14 (968,8)	69 (31)
40	NXT2200	100	13,45 (341,6)	12,40 (315,0)	38,18 (969,8)	51,63 (1,311,4)	97 (44)
42	XL10000	500	14,375 (365,2)	17,90 (454,7)	44,30 (1,125,2)	58,755 (1,492,4)	157 (71)
55	NXT6500	250	13,78 (350,0)	16,20 (411,5)	39,20 (995,7)	52,98 (1,345,7)	145 (66)
61	NXT1800	60	8,76 (222,5)	14,79 (375,7)	29,54 (750,3)	38,30 (972,8)	74 (34)
63	NXT3400	100	13,70 (348,0)	14,00 (355,6)	38,18 (969,8)	51,88 (1,317,8)	101 (46)
	XL3400	100	14,65 (372,0)	14,47 (367,0)	38,00 (965,2)	52,65 (1,337,2)	101 (46)
68	NXT6500	200	13,78 (350,0)	16,20 (411,5)	39,27 (997,5)	53,05 (1,347,5)	145 (66)
85	XL10000	250	14,375 (365,2)	17,90 (454,7)	44,37 (1,127,0)	58,755 (1,492,4)	132 (60)



# Leistungskurven

## Berechnung des Materialauslassdrucks

Zur Berechnung des Materialausgangsdrucks (in psi/MPa/bar) bei einem bestimmten Materialdurchfluss (in gpm/lpm) und bei einem bestimmten Arbeitsluftdruck (in psi/MPa/bar) gehen Sie, unter Verwendung der Kennlinie für die Pumpe, wie folgt vor.

1. Den gewünschten Durchfluss unten in der Tabelle suchen.
2. Die Linie nach oben bis zum Schnittpunkt mit der Kurve des ausgewählten Material-Ausgangsdrucks verfolgen. An den linken Rand der Skala gehen und den Materialausgangsdruck ablesen.

### Zeichenerklärung: Luftdruck

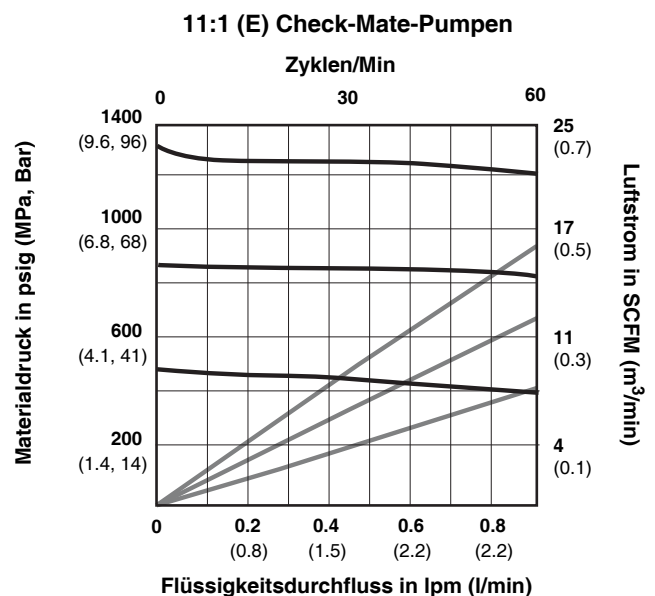
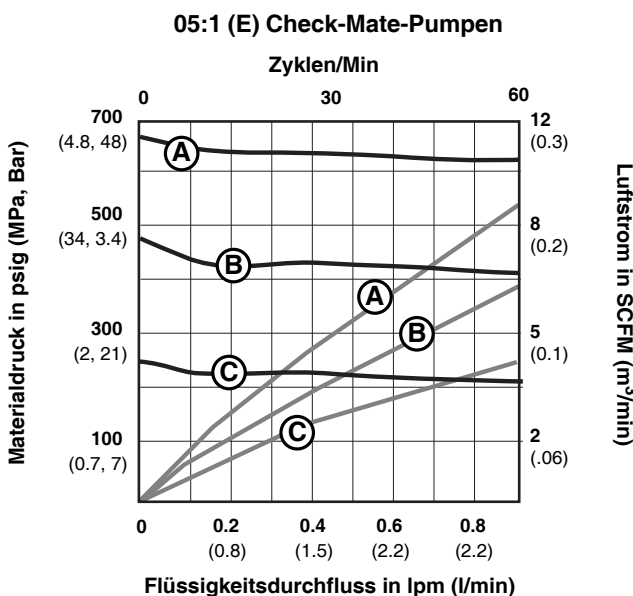
- A 100 psi (0,7 MPa, 7 bar)
- B 70 psi (0,5 MPa, 5,0 bar)
- C 40 psi (0,3 MPa, 2,8 bar)
- D 0,63 MPa (6,3 bar, 90 psi)

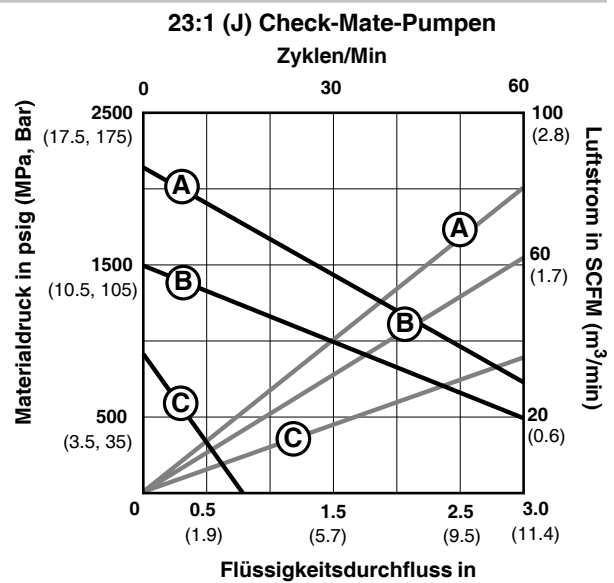
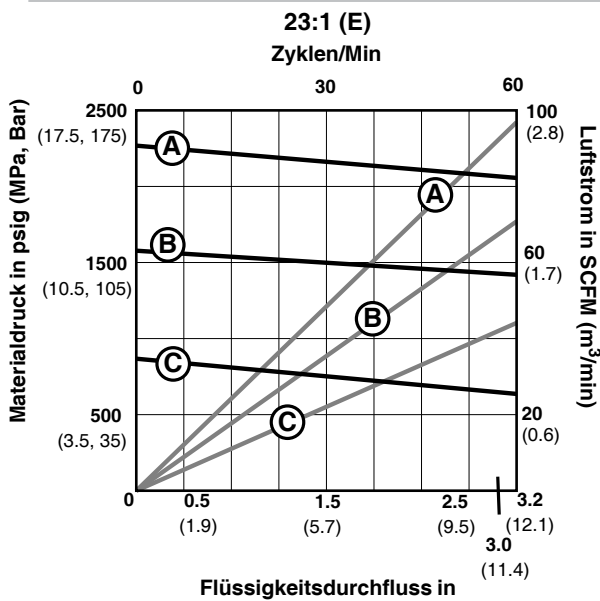
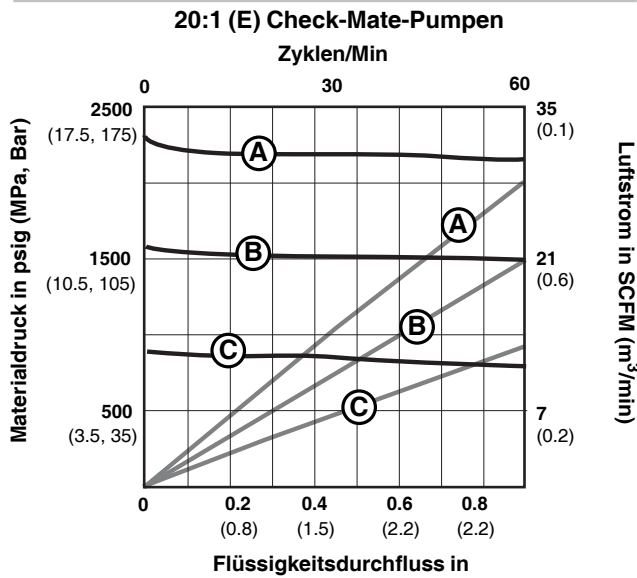
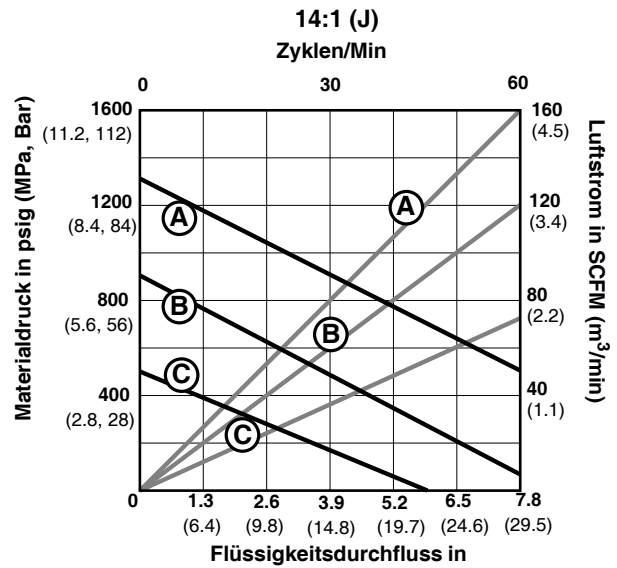
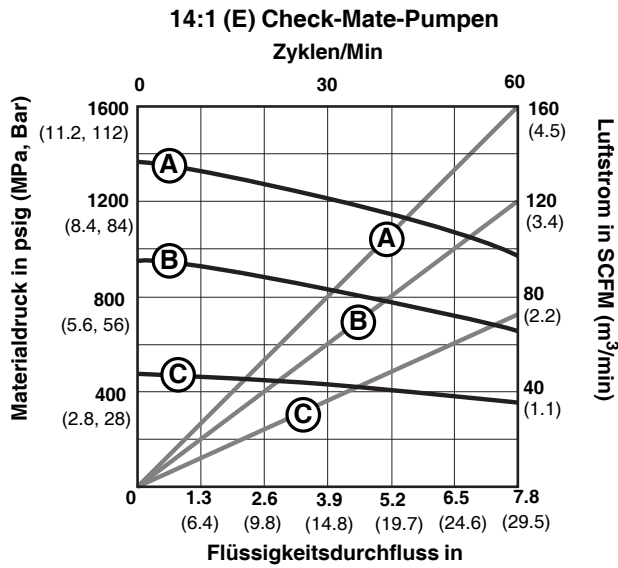
### HINWEIS:

Anhand des folgenden Schlüssels können Sie bestimmen, welches Material den einzelnen Kennlinien zugrunde liegt.

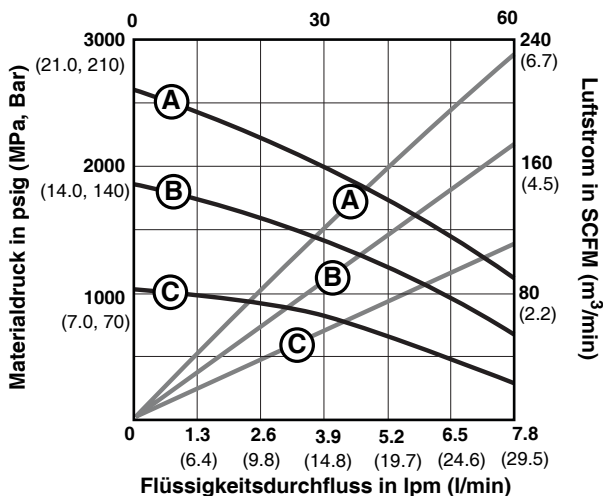
### Zeichenerklärung: Testmaterial

- E Leichtöl Nr. 10
- F Dichtmittel mit 100 Pa\*s
- G Silikonmaterial mit 4.000 Pa\*s
- H Schweißbares Dichtmittel auf Gummibasis mit 4.000 Pa\*s
- J Strukturviskoser Pseudokunststoff mit 8.000 Pa\*s (dehnbares Plastisol-Dichtmittel (500 Pa\*s bei Fließbedingungen))

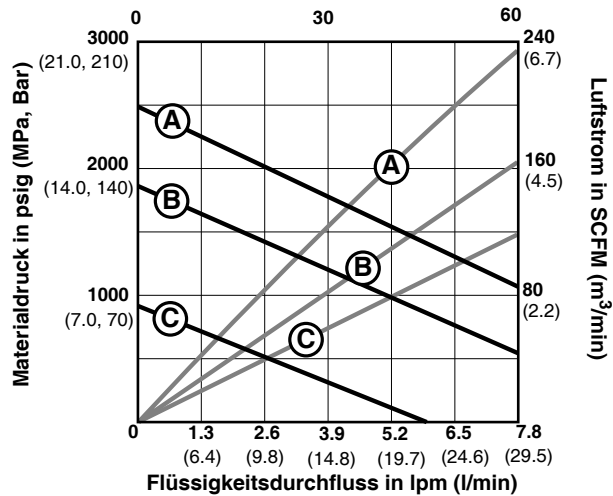




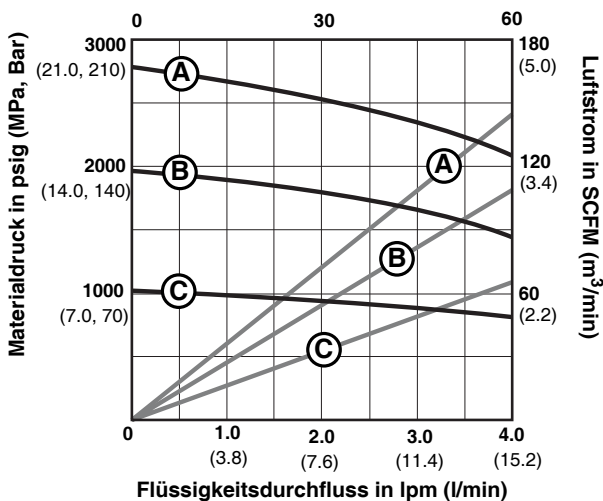
26:1 (E) Check-Mate-Pumpen  
Zyklen/Min



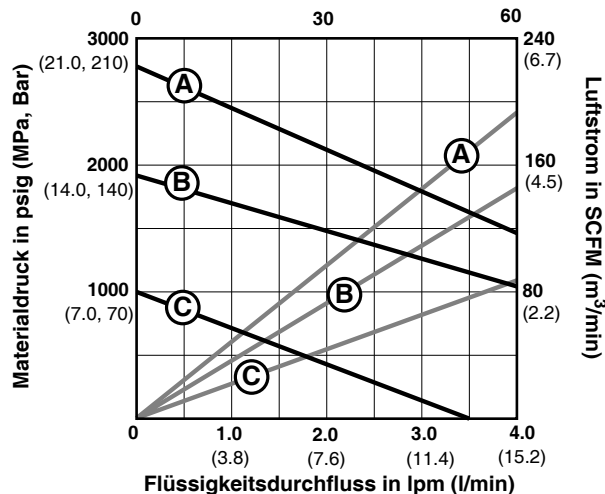
26:1 (J) Check-Mate-Pumpen  
Zyklen/Min



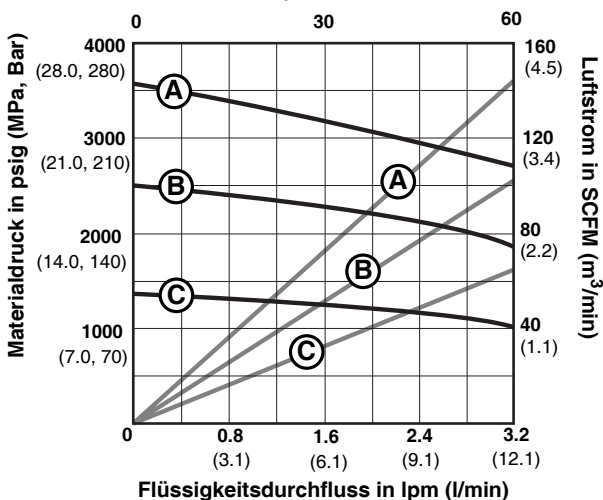
29:1 (E) Check-Mate-Pumpen  
Zyklen/Min



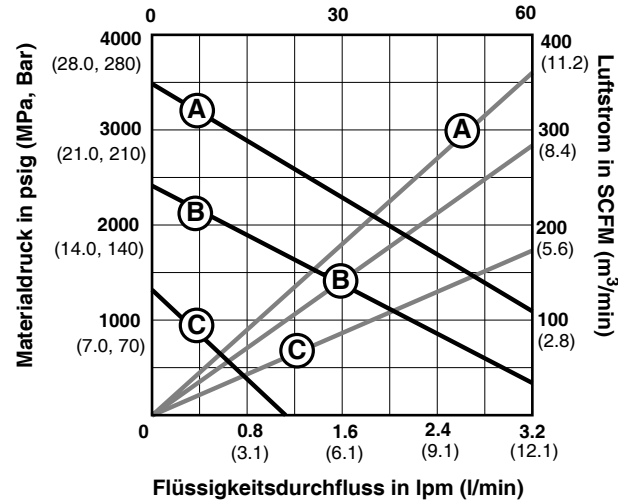
29:1 (J) Check-Mate-Pumpen  
Zyklen/Min



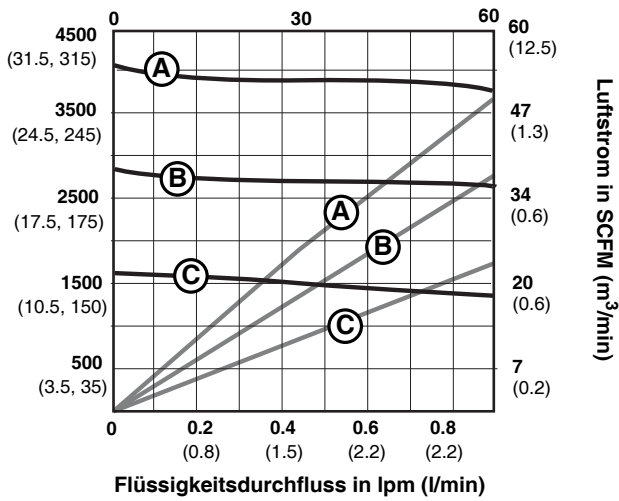
36:1 (E) Check-Mate-Pumpen  
Zyklen/Min



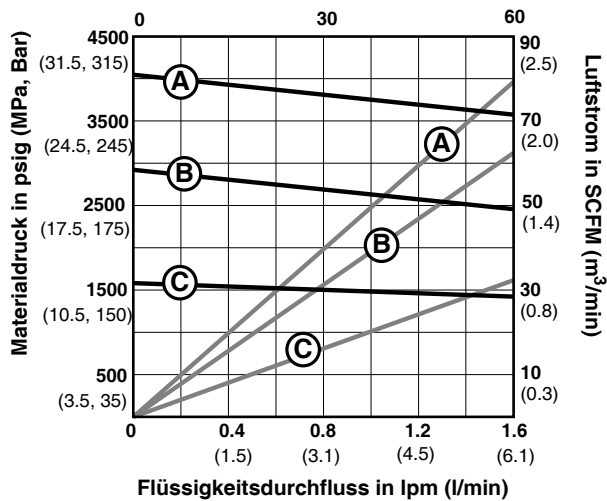
36:1 (J) Check-Mate-Pumpen  
Zyklen/Min



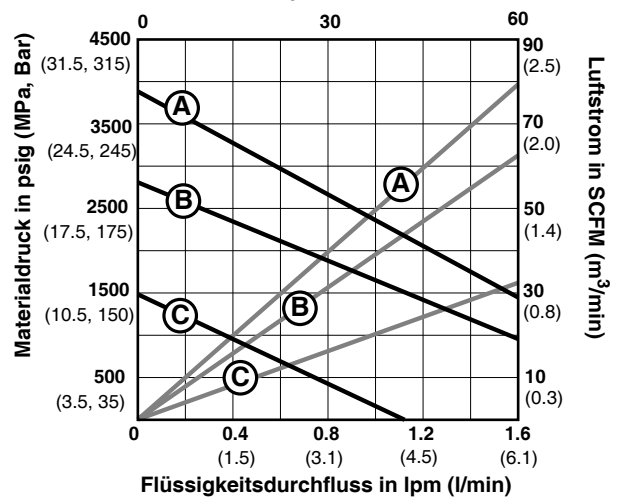
**38:1 (E) Check-Mate-Pumpen**  
Zyklen/Min



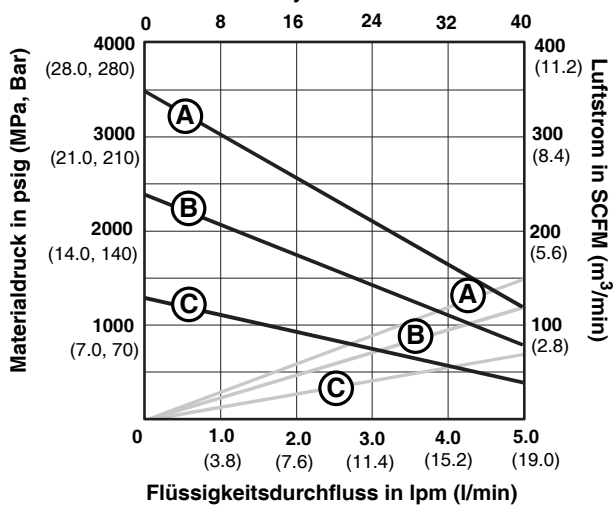
**40:1 (E) Check-Mate-Pumpen**  
Zyklen/Min



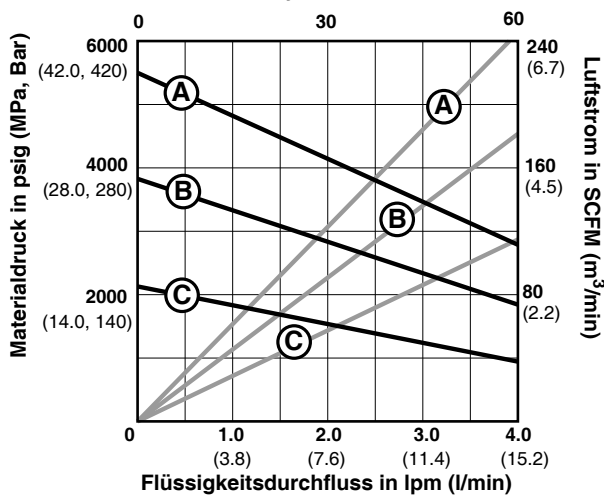
**40:1 (J) Check-Mate-Pumpen**  
Zyklen/Min



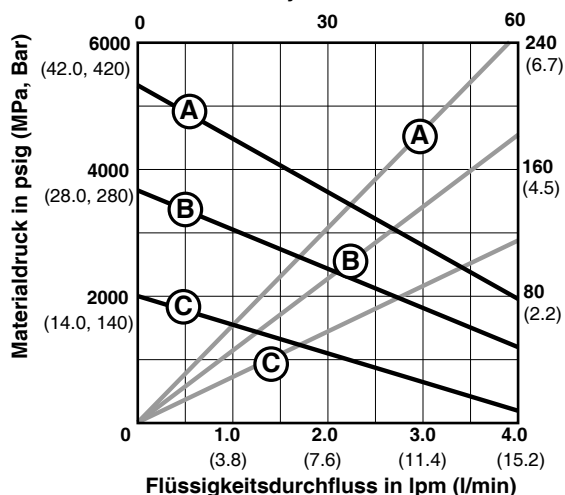
**42:1 (G) Check-Mate-Pumpen**  
Zyklen/Min



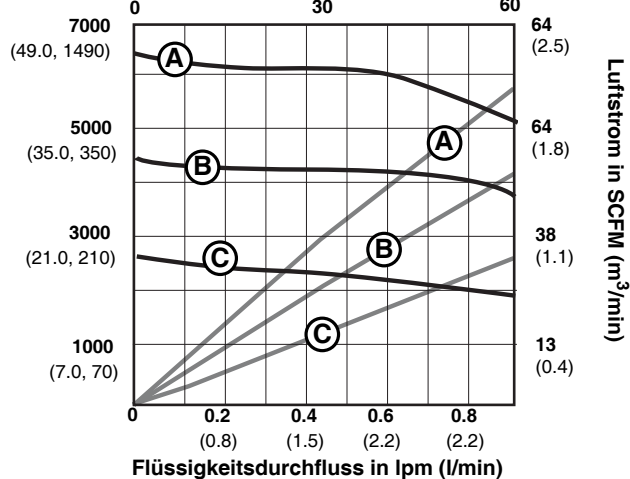
55:1 (E) Check-Mate-Pumpen  
Zyklen/Min



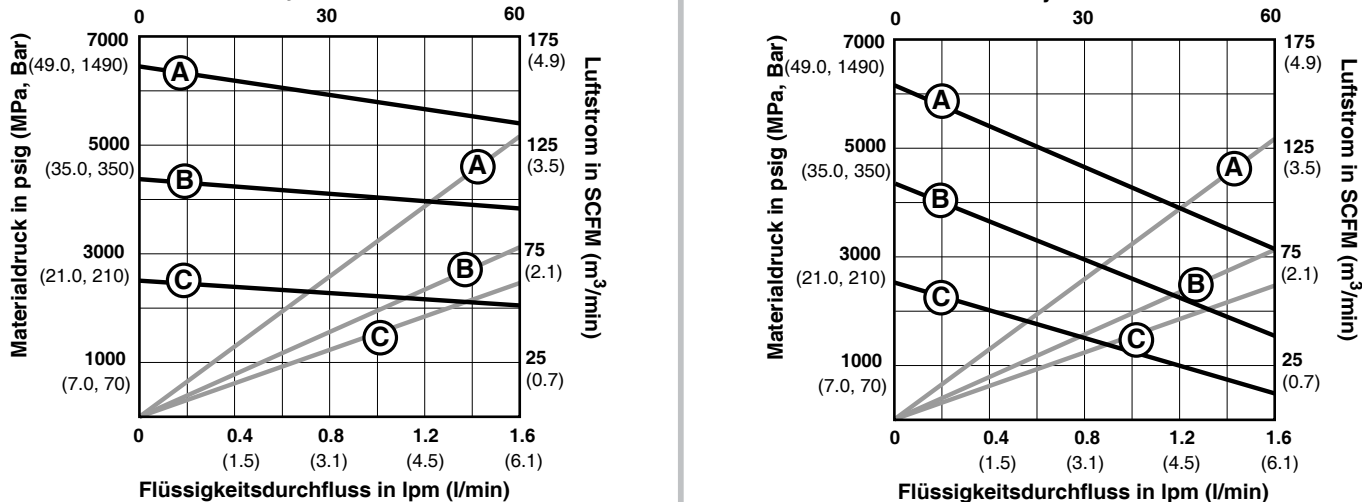
55:1 (J) Check-Mate-Pumpen  
Zyklen/Min



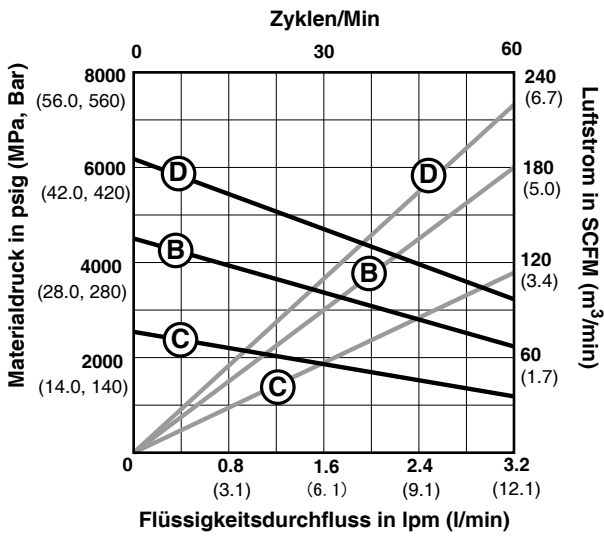
61:1 (E) Check-Mate-Pumpen  
Zyklen/Min



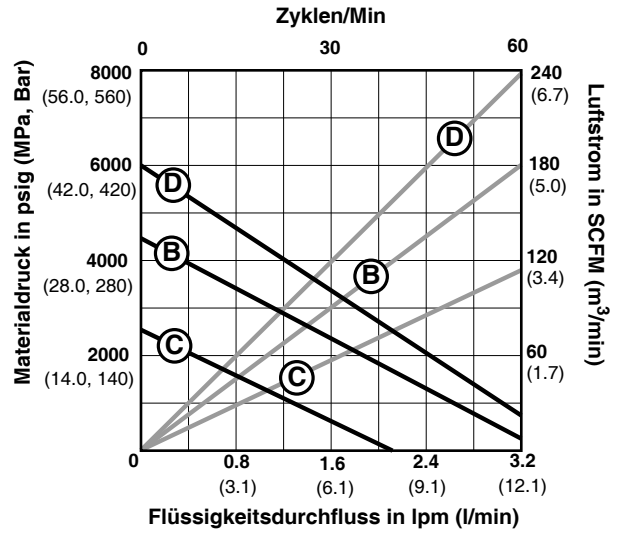
63:1 (J) Check-Mate-Pumpen  
Zyklen/Min



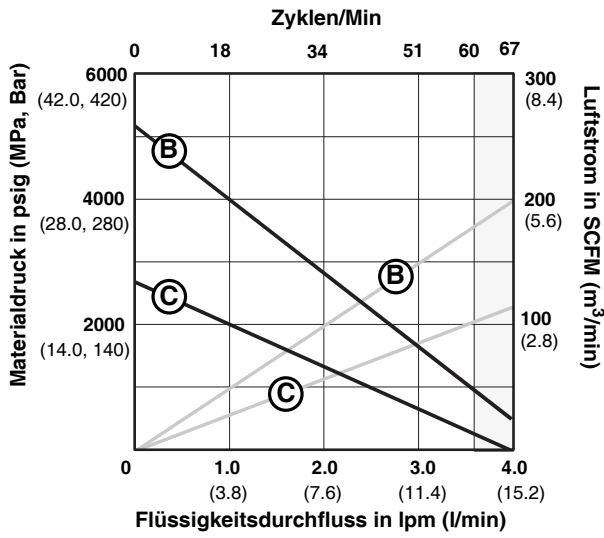
68:1 (E) Check-Mate-Pumpen



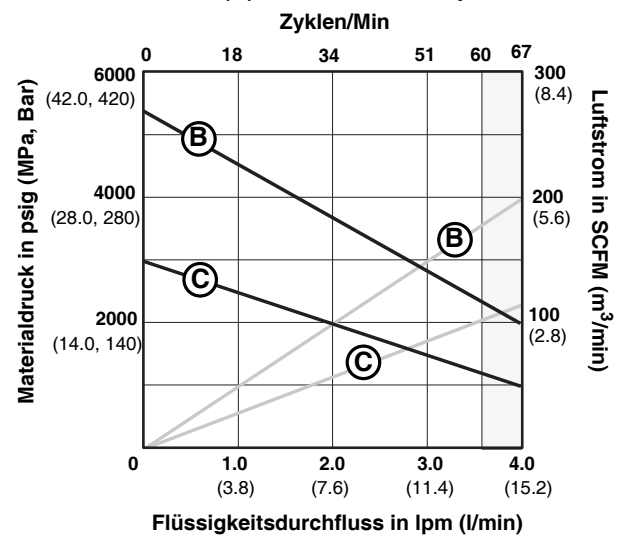
68:1 (J) Check-Mate-Pumpen



85:1 (E) Check-Mate-Pumpen



85:1 (H) Check-Mate-Pumpen



# Technische Spezifikationen

Check-Mate Pumpensysteme	
<b>Kolbendurchmesser am Luftmotor</b>	Siehe separate Betriebsanleitung für den Druckluftmotor.
<b>Hub</b>	100cc, 200cc, 250cc, 500cc: 4,75 Zoll (120,65 mm) 60cm <sup>3</sup> : 2,5 Zoll (63,5 mm)
<b>Wirkungsfläche der Unterpumpe</b>	Siehe separate Anleitung „Check-Mate-Unterpumpe“, 312706 (engl. 312375).
<b>Maximale Materialbetriebstemperatur</b>	180° F (82.3° C)
<b>Größe der Lufteinlassöffnung</b>	Luftmotoren NXT200 und NXT400: 1/4 NPT (I) Luftmotoren NXT700, NXT1200 und NXT1800: 1/2 NPT (I) Luftmotoren NXT2200, NXT3400 und NXT6500: 3/4 NPT (I) Xtreme XL Luftmotor: 1,0 Zoll npsm
<b>Größe der Materialauslassöffnung</b>	Siehe separate Anleitung „Check-Mate-Unterpumpe“, 312706 (engl. 312375).
<b>Gewicht der Unterpumpe</b>	Siehe separate Anleitung „Check-Mate-Unterpumpe“, 312706 (engl. 312375).
<b>Maximale Pumpengeschwindigkeit</b> (Die Maximaldrehzahl der Materialpumpe nicht überschreiten, um vorzeitigen Verschleiß zu vermeiden.)	Luftmotor NXT 60 DH/min Xtreme XL Luftmotor: 60 DH/min
<b>Benetzte Teile</b>	Siehe separate Anleitung „Check-Mate-Unterpumpe“, 312706 (engl. 312375).

**HINWEIS:** Informationen zum Geräuschpegel sowie zur Anordnung der Montagebohrungen finden Sie in der separaten Anleitung für den Druckluftmotor.

## Maximaler Materialarbeitsdruck und Durchflussrate bei vollem Luftdruck (100 psi)

Verhältnis	Maximaler Lufteinlassdruck psi (MPa, bar)	Maximaler Materialeinlassdruck psi (MPa, bar)	Motor	Unterpumpe (cm <sup>3</sup> pro Zyklus)	Durchflussrate lpm (l/min)	
					30 DH/min	60 DH/min
05	100 (0,7, 7,0)	500 (3,4, 34)	NXT200	60	0,5 (2,0)	0,9 (3,4)
11	100 (0,7, 7,0)	1100 (7,6, 76)	NXT400	60	0,5 (2,0)	0,9 (3,4)
14	100 (0,7, 7,0)	1400 (9,8, 98)	NXT3400	500	4,0 (15,0)	7,8 (30,0)
20	100 (0,7, 7,0)	2000 (13,8, 138)	NXT700	60	0,5 (2,0)	0,9 (3,4)
23	100 (0,7, 7,0)	2300 (16,1, 161)	NXT2200	200	1,6 (6,0)	3,2 (12,0)
26	100 (0,7, 7,0)	2600 (18,2, 182)	NXT6500	500	4,0 (15,0)	7,8 (30,0)
29	100 (0,7, 7,0)	2900 (20,3, 203)	NXT3400	250	2,0 (7,5)	4,0 (15,0)
36	100 (0,7, 7,0)	3600 (25,2, 252)	NXT3400	200	1,6 (6,0)	3,2 (12,0)
38	100 (0,7, 7,0)	3800 (26,2, 262)	NXT1200	60	0,5 (2,0)	0,9 (3,4)
40	100 (0,7, 7,0)	4000 (28,0, 280)	NXT2200	100	0,8 (3,0)	1,6 (6,0)
42	100 (0,7, 7,0)	4200 (29,0, 290)	Xtreme XL	500	4,0 (15,0)	7,8 (30,0)
55	100 (0,7, 7,0)	5500 (38,5, 385)	NXT6500	250	2,0 (7,5)	4,0 (15,0)
61	100 (0,7, 7,0)	6100 (42,1, 421)	NXT1800	60	0,5 (2,0)	0,9 (3,4)
63	100 (0,7, 7,0)	6300 (44,1, 441)	NXT3400	100	0,8 (3,0)	1,6 (6,0)
68	91 (0,64, 6,4)	6200 (43,4, 434)	NXT6500	200	1,6 (6,0)	3,2 (12,0)
85	73 (0,50, 5,0)	6200 (43,4, 434)	Xtreme XL	250	2,0 (7,5)	4,0 (15,0)

# Graco-Standardgarantie

Graco garantiert, dass alle in diesem Dokument erwähnten Geräte, die von Graco hergestellt worden sind und den Namen Graco tragen, zum Zeitpunkt des Verkaufs an den Erstkäufer frei von Material- und Verarbeitungsfehlern sind. Mit Ausnahme einer speziellen, erweiterten oder eingeschränkten Garantie, die von Graco bekannt gegeben wurde, garantiert Graco für eine Dauer von zwölf Monaten ab Kaufdatum die Reparatur oder den Austausch jedes Teiles, das von Graco als defekt anerkannt wird. Diese Garantie gilt nur dann, wenn das Gerät in Übereinstimmung mit den schriftlichen Graco-Empfehlungen installiert, betrieben und gewartet wurde.

Diese Garantie erstreckt sich nicht auf allgemeinen Verschleiß, Fehlfunktionen, Beschädigungen oder Verschleiß aufgrund fehlerhafter Installation, falscher Anwendung, Abrieb, Korrosion, inadäquater oder falscher Wartung, Fahrlässigkeit, Unfall, Durchführung unerlaubter Veränderungen oder Einbau von Teilen, die keine Originalteile von Graco sind, und Graco kann für derartige Fehlfunktionen, Beschädigungen oder Verschleiß nicht haftbar gemacht werden. Ebenso wenig kann Graco für Fehlfunktionen, Beschädigungen oder Verschleiß aufgrund einer Unverträglichkeit von Graco-Geräten mit Strukturen, Zubehörteilen, Geräten oder Materialien anderer Hersteller oder durch falsche Bauweise, Herstellung, Installation, Betrieb oder Wartung von Strukturen, Zubehörteilen, Geräten oder Materialien anderer Hersteller haftbar gemacht werden.

Diese Garantie gilt unter der Bedingung, dass das Gerät, für das die Garantieleistungen beansprucht werden, kostenfrei an einen autorisierten Graco-Händler geschickt wird, um den behaupteten Schaden bestätigen zu lassen. Wird der beanstandete Schaden bestätigt, so wird jedes beschädigte Teil von Graco kostenlos repariert oder ausgetauscht. Das Gerät wird kostenfrei an den Originalkäufer zurückgeschickt. Sollte sich bei der Überprüfung des Geräts kein Material- oder Verarbeitungsfehler nachweisen lassen, so werden die Reparaturen zu einem angemessenen Preis durchgeführt, der die Kosten für Ersatzteile, Arbeit und Transport enthalten kann.

**DIESE GARANTIE HAT AUSSCHLIESSENDE GÜLTIGKEIT UND GILT ANSTELLE VON JEDLICHEN ANDEREN GARANTIEEN, SEIEN SIE AUSDRÜCKLICH ODER IMPLIZIT, UND ZWAR EINSCHLIESSLICH, JEDOCH NICHT AUSSCHLIESSLICH, DER GARANTIE, DASS DIE WAREN VON DURCHSCHNITTLICHER QUALITÄT UND FÜR DEN NORMALEN GEBRAUCH SOWIE FÜR EINEN BESTIMMTEN ZWECK GEEIGNET SIND.**

Gracos einzige Verpflichtung sowie das einzige Rechtsmittel des Käufers bei Nichteinhaltung der Garantieplichten ergeben sich aus dem oben Dargelegten. Der Käufer erkennt an, dass kein anderes Rechtsmittel (insbesondere Schadensersatzforderungen für Gewinnverluste, nicht zustande gekommene Verkaufsabschlüsse, Personen- oder Sachschäden oder andere Folgeschäden) zulässig ist. Jede Nichteinhaltung der Garantieplichten ist innerhalb von zwei (2) Jahren ab Kaufdatum anzuzeigen.

**GRACO GIBT KEINERLEI GARANTIEEN – WEDER AUSDRÜCKLICH NOCH STILLSCHWEIGEND EINGESCHLOSSEN – IM HINBLICK AUF DIE MARKTFÄHIGKEIT UND EIGNUNG FÜR EINEN BESTIMMTEN ZWECK DER ZUBEHÖRTEILE, GERÄTE, MATERIALIEN ODER KOMPONENTEN AB, DIE VON GRACO VERKAUFT, NICHT ABER VON GRACO HERGESTELLT WERDEN.** Diese von Graco verkauften, aber nicht von Graco hergestellten Teile (wie zum Beispiel Elektromotoren, Schalter, Schläuche usw.) unterliegen den Garantieleistungen der jeweiligen Hersteller. Graco unterstützt die Käufer bei der Geltendmachung eventueller Garantieansprüche nach Maßgabe.

Auf keinen Fall kann Graco für indirekte, beiläufig entstandene, spezielle oder Folgeschäden haftbar gemacht werden, die sich aus der Lieferung von Geräten durch Graco unter diesen Bestimmungen ergeben, oder der Lieferung, Leistung oder Verwendung irgendwelcher Produkte oder anderer Güter, die unter diesen Bestimmungen verkauft werden, sei es aufgrund eines Vertragsbruches, einer Nichteinhaltung der Garantieplichten, einer Fahrlässigkeit von Graco oder sonstigem.

## Graco-Informationen

Die neuesten Informationen über Graco-Produkte finden Sie auf [www.graco.com](http://www.graco.com).

Informationen über Patente siehe [www.graco.com/patents](http://www.graco.com/patents).

**FÜR EINE BESTELLUNG nehmen Sie bitte mit Ihrem Graco-Händler Kontakt auf, oder rufen Sie an, um den Standort eines Händlers in Ihrer Nähe zu erfahren.**

**Telefon: 612-623-6921 oder gebührenfrei: +1-800-328-0211 Fax: 612-378-3505**

*Alle Angaben und Abbildungen in diesem Dokument stellen die zum Zeitpunkt der Veröffentlichung erhältlichen neuesten Produktinformationen dar. Graco behält sich das Recht vor, jederzeit ohne Vorankündigung Änderungen vorzunehmen.*

Übersetzung der Originalbetriebsanleitung. This manual contains German. MM 312376

**Graco-Unternehmenszentrale:** Minneapolis

**Internationale Büros:** Belgien, China, Japan, Korea

**GRACO INC. UND TOCHTERNUNTERNEHMEN • P.O. BOX 1441 • MINNEAPOLIS, MN 55440-1441 • USA**  
**Copyright 2020, Graco Inc. Alle Produktionsstandorte von Graco sind zertifiziert nach ISO 9001.**

[www.graco.com](http://www.graco.com)  
Version R, Februar 2020