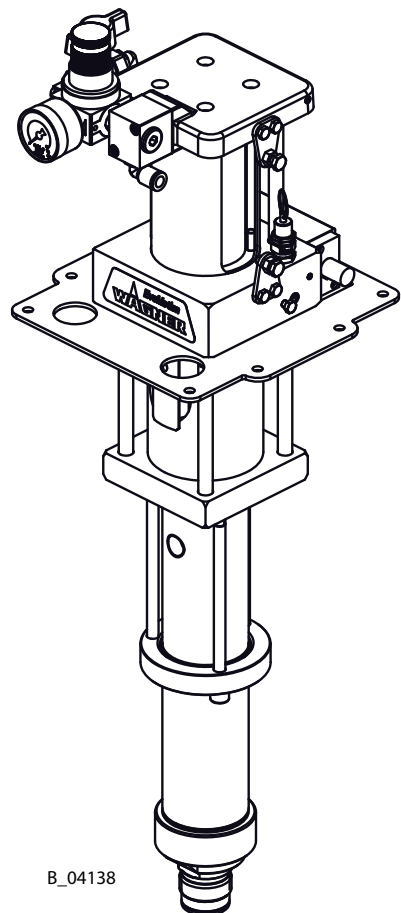


### EvoMotion 5-60

Ausgabe 11/2015

**Kolbenpumpe**  
Fördervolumen 60 cm<sup>3</sup>





## Inhaltsverzeichnis

<b>1</b>	<b>ZU DIESER ANLEITUNG</b>	<b>6</b>
1.1	Vorwort	6
1.2	Warnungen, Hinweise und Symbole in dieser Anleitung	6
1.3	Sprachen	7
1.4	Abkürzungen im Text	7
1.5	Begriffe im Sinne dieser Anleitung	8
<b>2</b>	<b>BESTIMMUNGSGEMÄSSE VERWENDUNG</b>	<b>9</b>
2.1	Gerätetyp	9
2.2	Art der Verwendung	9
2.3	Einsatzbereich	9
2.4	Sicherheitstechnische Parameter	9
2.5	Verarbeitbare Arbeitsstoffe	10
2.6	Vernünftigerweise vorhersehbare Fehlanwendung	11
2.7	Restrisiken	11
<b>3</b>	<b>KENNZEICHNUNG</b>	<b>12</b>
3.1	Explosionsschutz-Kennzeichnung	12
3.2	Kennzeichnung X	12
3.3	Typenschild	13
<b>4</b>	<b>ALLGEMEINE SICHERHEITSHINWEISE</b>	<b>14</b>
4.1	Sicherheitshinweise für den Betreiber	14
4.1.1	Elektrische Betriebsmittel	14
4.1.2	Personalqualifikation	14
4.1.3	Sichere Arbeitsumgebung	14
4.2	Sicherheitshinweise für das Personal	15
4.2.1	Sicherer Umgang mit den WAGNER-Spritzgeräten	15
4.2.2	Gerät erden	16
4.2.3	Materialschläuche	16
4.2.4	Reinigen und Spülen	17
4.2.5	Umgang mit gefährlichen Flüssigkeiten, Lacken und Farben	18
4.2.6	Berühren heißer Oberflächen	18
<b>5</b>	<b>BESCHREIBUNG</b>	<b>19</b>
5.1	Aufbau	19
5.2	Funktionsweise	19
5.3	Schutz- und Überwachungseinrichtungen	20
5.4	Lieferumfang	20
5.5	Daten	21
5.5.1	Materialien der farbführenden Teile	21
5.5.2	Technische Daten	21
5.5.2.1	Technische Daten	22
5.5.2.2	Abmessungen und Anschlüsse	23
5.5.3	Leistungsdiagramme	24
5.6	Druckregeleinheit	25
5.6.1	Sicherheits- und Motordruckentlastungsventil	26
5.6.2	Rücklaufventil	26

## Inhaltsverzeichnis

<b>6</b>	<b>MONTAGE UND INBETRIEBNAHME</b>	<b>27</b>
6.1	Qualifikation des Montage- / Inbetriebnahmepersonals	27
6.2	Lager- und Montagebedingungen	27
6.3	Transport	27
6.4	Montage der Pumpe	28
6.4.1	Belüftung der Spritzkabine	28
6.5	Erdung	29
6.6	Inbetriebnahme	31
<b>7</b>	<b>BETRIEB</b>	<b>33</b>
7.1	Qualifikation des Bedienpersonals	33
7.2	Sicherheitshinweise	33
7.2.1	Allgemeine Regeln bei Manipulationen an der Spritzpistole	34
7.3	Not-Aus	35
7.4	Spritzen	36
7.4.1	Fördersystem	36
7.5	Druckentlastung / Arbeitsunterbrechung	37
7.6	Grundspülung	38
7.6.1	Befüllen mit Arbeitsmaterial	39
<b>8</b>	<b>REINIGUNG UND WARTUNG</b>	<b>40</b>
8.1	Reinigung	40
8.1.1	Reinigungspersonal	40
8.1.2	Sicherheitshinweise	40
8.1.3	Ausser Betrieb setzen und Reinigen	41
8.1.4	Langfristige Lagerung	41
8.2	Wartung	42
8.2.1	Wartungspersonal	42
8.2.2	Sicherheitshinweise	42
8.2.3	Regelmässige Wartungsarbeiten	43
8.2.4	Trennmittel auffüllen	43
8.2.5	Pumpe entleeren	44
8.2.6	Leere Pumpe befüllen	46
8.2.7	Materialschläuche, Rohre und Kupplungen	47
<b>9</b>	<b>STÖRUNGSSUCHE UND -BEHEBUNG</b>	<b>48</b>
<b>10</b>	<b>REPARATUR</b>	<b>50</b>
10.1	Reparaturpersonal	50
10.2	Montagehilfsmittel	50
<b>11</b>	<b>ENTSORGUNG</b>	<b>50</b>
<b>12</b>	<b>ZUBEHÖR</b>	<b>52</b>
12.1	Zubehör EvoMotion 5-60	52
12.2	Zubehör Materialausgang	52
12.3	Zubehör Materialeingang	52
12.4	Wandhalter und Wagen	54
<b>13</b>	<b>ERSATZTEILE</b>	<b>55</b>
13.1	Wie werden Ersatzteile bestellt?	55
13.2	Übersicht der Baugruppen	56

## Inhaltsverzeichnis

13.3	Luftmotor	57
13.3.1	Luftmotor M50 mit Befestigung Sensor	57
13.3.2	Luftmotor M50 ohne Befestigung Sensor	60
13.3.3	Umschaltventil	63
13.4	Farbstufe 60	64
13.5	Wagen 4"	66
<b>14</b>	<b>GEWÄHRLEISTUNGS- UND KONFORMITÄTSERLÄRUNGEN</b>	<b>67</b>
14.1	Hinweis zur Produkthaftung	67
14.2	Gewährleistungsanspruch	67
14.3	CE-Konformitätserklärung	68
14.4	Hinweise auf nationale Regelungen und Richtlinien	68

# 1 ZU DIESER ANLEITUNG

## 1.1 VORWORT

Die Betriebsanleitung enthält Informationen zum sicheren Betrieb, zur Wartung, Reinigung und Reparatur des Gerätes.

Die Betriebsanleitung ist Bestandteil des Gerätes und muss für das Bedien- und Servicepersonal verfügbar sein.


Das Gerät darf nur von geschultem Personal und unter Beachtung dieser Betriebsanleitung betrieben werden. Das Bedien- und Servicepersonal ist entsprechend der Sicherheitshinweise zu unterweisen.

Diese Einrichtung kann gefährlich sein, wenn sie nicht gemäss den Angaben dieser Betriebsanleitung betrieben wird.


## 1.2 WARNUNGEN, HINWEISE UND SYMBOLE IN DIESER ANLEITUNG

Warnhinweise in dieser Anleitung weisen auf besondere Gefahren für Anwender und Gerät hin und nennen Massnahmen, um die Gefahr zu vermeiden. Die Warnhinweise gibt es in folgenden Stufen:


**Gefahr** – unmittelbar drohende Gefahr. Nichtbeachten hat Tod oder schwere Körperverletzung zur Folge.

	<b>⚠ GEFAHR</b>
	Hier steht der Hinweis, der Sie vor Gefahr warnt! Hier stehen mögliche Folgen bei Nichtbeachtung des Warnhinweises. Das Signalwort weist Sie auf die Gefahrenstufe hin.  → Hier stehen die Massnahmen zur Vermeidung der Gefahr und ihrer Folgen.

**Warnung** – mögliche drohende Gefahr. Nichtbeachten kann Tod oder schwere Körperverletzung zur Folge haben.

	<b>⚠ WARNUNG</b>
	Hier steht der Hinweis, der Sie vor Gefahr warnt! Hier stehen mögliche Folgen bei Nichtbeachtung des Warnhinweises. Das Signalwort weist Sie auf die Gefahrenstufe hin.  → Hier stehen die Massnahmen zur Vermeidung der Gefahr und ihrer Folgen.

**Vorsicht** – mögliche gefährliche Situation. Nichtbeachten kann leichte Körperverletzung zur Folge haben.

	<b>⚠ VORSICHT</b>
	Hier steht der Hinweis, der Sie vor Gefahr warnt! Hier stehen mögliche Folgen bei Nichtbeachtung des Warnhinweises. Das Signalwort weist Sie auf die Gefahrenstufe hin.  → Hier stehen die Massnahmen zur Vermeidung der Gefahr und ihrer Folgen.

**Hinweis** – mögliche gefährliche Situation. Nichtbeachten kann Sachschäden zur Folge haben.

	<b>HINWEIS</b>
Hier steht der Hinweis, der Sie vor Gefahr warnt! Hier stehen mögliche Folgen bei Nichtbeachtung des Warnhinweises. Das Signalwort weist Sie auf die Gefahrenstufe hin.  → Hier stehen die Massnahmen zur Vermeidung der Gefahr und ihrer Folgen.	

**Hinweis** – vermittelt Informationen zu Besonderheiten und zum Vorgehen.

### 1.3 SPRACHEN

Die Betriebsanleitung ist in folgenden Sprachen erhältlich:

<b>Sprache</b>	<b>Bestellnr.</b>	<b>Sprache</b>	<b>Bestellnr.</b>
Deutsch	2333562	Englisch	2333563
Französisch	2333564	Spanisch	2333566
Italienisch	2333565		

### 1.4 ABKÜRZUNGEN IM TEXT

<b>Stk</b>	Stückzahl
<b>Pos</b>	Position
<b>K</b>	Kennzeichen in den Ersatzteillisten
<b>Bestellnr.</b>	Bestellnummer
<b>Nr.</b>	Nummer
<b>DH</b>	Doppelhub
<b>SSt</b>	Edelstahl
<b>2K</b>	Zwei Komponenten

## 1.5 BEGRIFFE IM SINNE DIESER ANLEITUNG

Reinigen	Manuelles Säubern von Geräten und Geräteteilen mit Reinigungsmittel
Spülen	Inneres Durchspülen der farbführenden Teile mit Spülmittel
<b>Personalqualifikationen</b>	
Unterriesene Person	Ist unterrichtet über die ihr übertragenen Aufgaben, die möglichen Gefahren bei unsachgemäßem Verhalten sowie über die notwendigen Schutzeinrichtungen und -massnahmen.
Elektrotechnisch unterwiesene Person	Ist von einer Elektrofachkraft unterrichtet über die ihr übertragenen Aufgaben, die möglichen Gefahren bei unsachgemäßem Verhalten sowie über die notwendigen Schutzeinrichtungen und -massnahmen.
Elektrofachkraft	Kann aufgrund ihrer fachlichen Ausbildung, Kenntnisse und Erfahrungen sowie Kenntnis der einschlägigen Bestimmungen die ihr übertragenen Arbeiten beurteilen und mögliche Gefahren erkennen.
Befähigte Person im Sinne der TRBS 1203 (2010 / Änderung 2012)	Person, die auf Grund ihrer fachlichen Ausbildung, Erfahrung und zeitnahen beruflichen Tätigkeit ausreichende Fachkenntnisse hat und mit den einschlägigen und allgemein anerkannten Regeln der Technik vertraut ist, so dass sie den arbeitssicheren Zustand von Geräten und Beschichtungsanlagen prüfen und beurteilen kann. → Weitere Anforderungen an befähigte Personen sind TRBS 1203 (2010 / Änderung 2012) zu entnehmen: Fachkenntnisse auf den Gebieten des Schutzes vor Druckgefährdung und elektrischer Gefährdung und des Explosionsschutzes (falls zutreffend).



## 2 BESTIMMUNGSGEMÄSSE VERWENDUNG

### 2.1 GERÄTETYP

Pneumatikpumpe und deren Spraypack:

<b>EvoMotion</b>
5-60

### 2.2 ART DER VERWENDUNG

Das Gerät ist geeignet zum Verarbeiten von flüssigen Materialien wie Farben und Lacke, entsprechend Ihrer Einteilung in Explosionsgruppe IIA oder IIB.

### 2.3 EINSATZBEREICH

Die Pneumatikpumpe kann im explosionsgefährdeten Bereich (Zone 1) eingesetzt werden.  
→ Siehe Kapitel 3.



### 2.4 SICHERHEITSTECHNISCHE PARAMETER

WAGNER lehnt jede Haftung ab für Schäden, die durch nicht bestimmungsgemäße Verwendung entstehen.

- Gerät nur für das Verarbeiten von durch WAGNER empfohlene Materialien verwenden.
- Gerät nur als Ganzes betreiben.
- Schutzeinrichtungen nicht ausser Funktion nehmen.
- Nur WAGNER-Original-Ersatzteile und -Zubehör verwenden.



Der Betrieb der Pneumatikpumpe ist ausschliesslich unter folgenden Bedingungen zulässig:

- Das Bedienpersonal muss anhand dieser Betriebsanleitung entsprechend geschult werden.
- Die in dieser Betriebsanleitung aufgeführten Sicherheitsvorschriften müssen eingehalten werden.
- Die Hinweise zu Betrieb, Wartung und Instandhaltung in dieser Betriebsanleitung müssen eingehalten werden.
- Die im Anwenderland üblichen gesetzlichen Bestimmungen und Unfallverhütungsvorschriften müssen eingehalten werden.

## 2.5 VERARBEITBARE ARBEITSTOFFE

Applikation	EvoMotion 5-60
Wasserbasierendes Material	↗
Lösemittelbasierendes Material	↗
Niederviskos (<40 sek. DIN Nr. 4)	↗
Mittelviskos (40 bis 60 sek. DIN Nr. 4)	↘
Hochviskos (>60 sek. DIN Nr. 4)	↘
UV - empfindliches Material	⇒
Schereempfindliches Material	↘
Feuchtigkeitsempfindliches Material	↘

### Legende

↗ empfohlen

⇒ bedingt empfohlen

↘ weniger geeignet

## HINWEIS

### Abrasive Arbeitsstoffe und Pigmente!

Erhöhter Verschleiss der materialführenden Teile.

- Keine körnigen und abrasiven Arbeitsstoffe mit grossen, scharfkantigen Pigmenten verarbeiten.
- Das anwendungsbezogene Modell verwenden (Fördermenge/Zyklus, Werkstoff Packungen, Ventilsitz usw.), wie in Kapitel 5.5 angegeben.
- Prüfen, ob die verwendeten Flüssigkeiten und Lösemittel mit den Pumpenkonstruktionsmaterialien kompatibel sind, wie in Kapitel 5.5.1 angegeben.

Durch abrasive Arbeitsstoffe verursachter Verschleiss ist nicht durch die Garantie gedeckt.

## 2.6 VERNÜNFTIGERWEISE VORHERSEHBARE FEHLANWENDUNG

Folgend aufgeführte Fehlanwendungen können zu Gesundheits- und/oder Sachschäden führen:

- Beschichtung von nicht geerdeten Werkstücken;
- Eigenmächtige Umbauten oder Veränderungen an der Pneumatikpumpe;
- Verarbeitung von trockenen oder ähnlichen Beschichtungsstoffen, z.B. Pulver;
- Verwendung von mangelhaften Bauteilen, Ersatzteilen oder anderem als im Kapitel „Zubehör“ dieser Betriebsanleitung beschriebenem Zubehör;
- Weiterarbeiten mit einem beschädigten oder geknickten Materialschlauch;
- Arbeiten mit falsch eingestellten Werten;
- Verarbeiten von Lebensmitteln.

## 2.7 RESTRISIKEN

Restrisiken sind Risiken, die auch bei bestimmungsgemäßer Verwendung nicht ausgeschlossen werden können.

Gegebenenfalls weisen Warn- und Verbotsschilder an den jeweiligen Risikostellen auf bestehende Restrisiken hin.


Restrisiko	Quelle	Folgen	Spezifische Massnahmen	Lebensphase
Hautkontakt mit Lacken und Reinigungsmitteln	Umgang mit Lacken und Reinigungsmitteln	Hautreizungen, Allergien	Persönliche Schutzausrüstung verwenden. Sicherheitsdatenblätter beachten	Betrieb, Wartung, Demontage
Lack in der Luft ausserhalb des definierten Arbeitsbereiches	Lackieren ausserhalb des definierten Arbeitsbereiches	Einatmen gesundheitsgefährdender Stoffe	Arbeits- und Betriebsanweisungen beachten. Persönliche Schutzausrüstung verwenden	Betrieb, Wartung

### 3 KENNZEICHNUNG

#### 3.1 EXPLOSIONSSCHUTZ-KENNZEICHNUNG

Das Gerät ist nach der Richtlinie 94/9/EG (ATEX 95) geeignet für den Einsatz im explosionsgefährdeten Bereich.

CE  II 2 G c IIB T3/T4 X

- |   |   |
|---|---|
| CE  | CE-Zeichen (Communautés Européennes)  |
|  | Explosionsschutztes Betriebsmittel  |
| II  | Gerätegruppe II (nicht Bergbau)   |
| 2   | Kategorie 2 Gerät (für Zone 1 geeignet)   |
| G   | Ex-Atmosphäre Gas   |
| c   | Konstruktive Sicherheit   |
| IIB   | Gerätegruppe (Gas) IIB  |
| T3  | Temperaturklasse T3: maximale Oberflächentemperatur 200 °C; 392 °F                                    |
| T4  | Temperaturklasse T4: maximale Oberflächentemperatur 135 °C; 275 °F                                    |
| X   | Es gibt besondere Hinweise für den sicheren Betrieb. → Siehe nachfolgendes Kapitel „Kennzeichnung X“. |



#### 3.2 KENNZEICHNUNG X

##### Maximale Oberflächentemperatur

Bei Trockenlauf der Kolbenpumpe kann die maximale Oberflächentemperatur T3 der Kolbenpumpe erreicht werden.

→ Sicherstellen, dass die Kolbenpumpe ausreichend mit Arbeits- bzw. Spülmittel gefüllt ist.

→ Sicherstellen, dass der Trennmittelbehälter ausreichend mit Trennmittel gefüllt ist.

**Temperaturklasse T3:** Ohne Trockenlaufschutz.

**Temperaturklasse T4:** Mit Trockenlaufschutz.

##### Zündtemperatur

→ Sicherstellen, dass die Zündtemperatur des umgebenden Gases (Fördermaterial, Reinigungsmittel) über der maximal zulässigen Oberflächentemperatur des Gerätes liegt.

##### Umgebungstemperatur

→ Die zulässige Umgebungstemperatur beträgt +5 °C bis +50 °C; +41 °F bis +122 °F.

##### Zerstäubungsunterstützendes Medium

→ Zur Materialzerstäubung nur schwach oxidierende Gase verwenden, z.B. Luft.

### Sicherer Umgang mit den WAGNER-Spritzgeräten

Bei Kontakt des Geräts mit Metall können sich mechanische Funken bilden.

In explosionsfähiger Atmosphäre:

- Gerät nicht gegen Stahl oder rostiges Eisen schlagen oder stossen.
- Gerät nicht fallen lassen.
- Nur Werkzeuge verwenden, die aus zulässigem Material bestehen.



### Oberflächenbesprühung Elektrostatik

- Geräteteile nicht mit Elektrostatik bestrahlen.



### Reinigung

Bei Ablagerungen auf den Oberflächen lädt sich das Gerät unter Umständen elektrostatisch auf. Bei Entladung kann es zu Flammen- oder Funkenbildung kommen.

- Ablagerungen auf den Oberflächen entfernen, um die Leitfähigkeit zu erhalten.
- Gerät nur mit feuchtem Tuch reinigen.



### Nationale Vorschriften

- Sicherstellen, dass beim Aufstellen des Gerätes die nationalen Explosionsschutz-Regeln und -Vorschriften eingehalten sind.

### Luft in der Förderflüssigkeit

Gelangt Luft in die Förderflüssigkeit, können sich entzündbare Gas-Gemische bilden.

- Vermeiden, dass die Pumpe Luft ansaugt und trocken läuft.
- Wenn Luft angesaugt wurde, Undichtigkeit beseitigen. Danach langsam und kontrolliert befüllen, bis Luft entwichen ist.

Luft in der Förderflüssigkeit kann durch beschädigte Packungen verursacht werden.

- Den Betrieb der Pumpe mit beschädigten Packungen vermeiden.
- Sicherstellen, dass der Trennmittelbehälter mit ausreichend Trennmittel gefüllt ist.
- Periodisch überprüfen, ob die Pumpe regelmässig arbeitet, unter besonderer Berücksichtigung auf Vorhandensein von Luft in der Förderflüssigkeit.

### Befüllen und Entleeren

Wenn die Pumpe für Wartung und Instandhaltung geleert werden muss, können in Farbstufe oder Materialschläuchen entzündbare Gas-Gemische entstehen.

- Gerät langsam und kontrolliert entleeren bzw. befüllen.
- Explosionsfähige Atmosphäre in der Umgebung vermeiden.

## 3.3 TYPENSCHILD

<p>1  J. WAGNER AG CH-9450 ALTSTÄTTEN MADE IN SWITZERLAND</p> <p>2 Pumpentyp / Pump type</p> <p>3 Max. Materialdruck / Fluid pressure</p> <p>4 Übersetzungsverhältnis / Ratio</p> <p>5 Fördermenge DH / Delivery DS</p> <p>6 Max. Luftdruck / Air pressure</p> <p>7 Max. Temp. Material / Fluid</p> <p>8 Baujahr - Serie Nr. / Year of manufacture - Serial No.</p> <p>9 Vor Gebrauch Betriebsanleitung beachten / Check manual before use!</p>	  II 2 G c IIB T3/T4 X		<p>B. 05439</p>
--	--	---	-----------------

- 1 Hersteller und CE-Kennzeichnung
- 2 Pumpentyp
- 3 Maximaler Materialdruck
- 4 Übersetzungsverhältnis
- 5 Fördermenge pro Doppelhub
- 6 Maximaler Lufteingangsdruck
- 7 Maximale Material-Temperatur
- 8 Baujahr - Seriennummer
- 9 Vor Gebrauch Betriebsanleitung beachten!

## 4 ALLGEMEINE SICHERHEITSHINWEISE

### 4.1 SICHERHEITSHINWEISE FÜR DEN BETREIBER

- Diese Anleitung jederzeit am Einsatzort des Gerätes verfügbar halten.
- Örtliche Richtlinien zum Arbeitsschutz und Unfallverhütungsvorschriften jederzeit einhalten.



#### 4.1.1 ELEKTRISCHE BETRIEBSMITTEL

##### Elektrische Geräte und Betriebsmittel

- Entsprechend den örtlichen Sicherheitsanforderungen im Hinblick auf Betriebsart und Umgebungseinflüsse vorsehen.
- Nur von Elektrofachkräften oder unter deren Aufsicht instandhalten lassen. Bei offenen Gehäusen besteht Gefahr durch Netzspannung.
- Entsprechend den Sicherheitsvorschriften und elektrotechnischen Regeln betreiben.
- Bei Mängeln unverzüglich reparieren lassen.
- Ausser Betrieb setzen, wenn von ihnen eine Gefahr ausgeht oder wenn sie beschädigt sind.
- Spannungsfrei schalten lassen, bevor mit Arbeiten an aktiven Teilen begonnen wird. Personal über vorgesehene Arbeiten informieren. Elektrische Sicherheitsregeln beachten.
- Alle Geräte an einen gemeinsamen Punkt erden.
- Gerät nur an ordnungsgemäss installierter Steckdose mit Schutzleiteranschluss betreiben.
- Flüssigkeiten von elektrischen Geräten fernhalten.



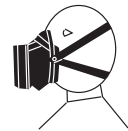
#### 4.1.2 PERSONALQUALIFIKATION

- Sicherstellen, dass das Gerät nur von geschultem Personal betrieben, gewartet und repariert wird.

#### 4.1.3 SICHERE ARBEITSUMGEBUNG

- Sicherstellen, dass der Fussboden des Arbeitsbereichs ableitfähig ist gemäss EN 61340-4-1 (Widerstandswert darf 100 MOhm nicht überschreiten).
- Farbnebel-Absauganlagen / Lüftungen entsprechend den lokalen Vorschriften bauseits erstellen.
- Sicherstellen, dass dem Arbeitsdruck angepasste Materialschläuche / Luftschläuche verwendet werden.
- Sicherstellen, dass die persönliche Schutzausrüstung vorhanden ist und verwendet wird.
- Sicherstellen, dass alle Personen innerhalb des Arbeitsbereichs ableitfähige Schuhe tragen. Die Fussbekleidung muss EN 20344 entsprechen. Der gemessene Isolationswiderstand darf 100 MOhm nicht überschreiten.

- Sicherstellen, dass Personen beim Spritzen ableitfähige Handschuhe tragen. Die Erdung erfolgt über den Handgriff der Spritzpistole.
- Schutzkleidungen einschliesslich Handschuhe müssen EN 1149-5 entsprechen. Der gemessene Isolationswiderstand darf 100 MOhm nicht überschreiten.
- Sicherstellen, dass keine Zündquellen wie offenes Feuer, Funken, glühende Drähte oder heisse Oberflächen in der Umgebung vorhanden sind. Nicht Rauchen.
- Dauerhafte technische Dichtheit der Rohrleitungsverbindungen, Schläuche, Ausrüstungsteile und Anschlüsse sicherstellen:
  - Periodische, vorbeugende Instandhaltung und Wartung (Austausch von Schläuchen, Kontrolle der Anzugsfestigkeit der Verbindungen, etc.)
  - Regelmässige Überwachung durch Sicht- und Geruchsprüfung auf Leckagen und Defekte, z.B. täglich vor Inbetriebnahme, nach Arbeitsende oder wöchentlich.
- Bei Mängeln Gerät bzw. Anlage sofort stillsetzen und unverzüglich instandsetzen lassen.



### Erdung

- Sicherstellen, dass Erdung und Potentialausgleich aller Anlageteile zuverlässig und dauerhaft ausgeführt sind und den zu erwartenden Beanspruchungen (z.B. mechanisch, Korrosion) standhalten.

## 4.2 SICHERHEITSHINWEISE FÜR DAS PERSONAL

- Informationen in dieser Anleitung jederzeit beachten, insbesondere die Allgemeinen Sicherheitshinweise und die Warnhinweise.
- Örtliche Richtlinien zum Arbeitsschutz und zu Unfallverhütungsvorschriften jederzeit einhalten.
- Bei Elektrostatikanwendung: Personen mit Herzschrittmacher dürfen sich nicht im Bereich des Hochspannungsfeldes aufhalten!



### 4.2.1 SICHERER UMGANG MIT DEN WAGNER-SPRITZGERÄTEN

Der Spritzstrahl steht unter Druck und kann gefährliche Verletzungen verursachen.

Injektion von Farbe oder Spülmittel vermeiden:

- Spritzpistole nie gegen Personen richten.
- Nie in den Spritzstrahl fassen.
- Vor allen Arbeiten am Gerät, bei Arbeitsunterbrechungen und Funktionsstörungen:
  - Spritzpistolen und Geräte druckentlasten.
  - Spritzpistolen gegen Betätigung sichern.
  - Energie-/Druckluftzufuhr abschalten.
  - Steuergerät vom Netz trennen.
  - Bei Funktionsstörung den Fehler gemäss Kapitel „Störungssuche“ beheben.



- Die Flüssigkeitsstrahler sind bei Bedarf, mindestens jedoch alle 12 Monate durch einen Sachkundigen (z. B. WAGNER Servicetechniker) auf ihren arbeitssicheren Zustand zu prüfen, gemäss DGUV Regel 100-500.
  - Bei stillgelegten Geräten kann die Prüfung bis zur nächsten Inbetriebnahme ausgesetzt werden.
- Die Arbeitsschritte gemäss Kapitel „Druckentlastung“ durchführen:
  - Wenn zur Druckentlastung aufgefordert wird.
  - Wenn die Spritzarbeiten unterbrochen oder eingestellt werden.
  - Bevor das Gerät äusserlich gereinigt, überprüft oder gewartet wird.
  - Bevor die Spritzdüse installiert oder gereinigt wird.

#### Bei Hautverletzungen durch Farbe oder Spülmittel:

- Notieren Sie, welche Farbe oder welches Spülmittel Sie benutzt haben.
- Suchen Sie sofort einen Arzt auf.

Verletzungsgefahr durch Rückstosskräfte vermeiden:

- Bei Betätigen der Spritzpistole auf sicheren Stand achten.
- Spritzpistole nur kurzzeitig in einer Stellung halten.

### 4.2.2 GERÄT ERDEN

Reibung, strömende Flüssigkeiten und Luft oder Elektrostatik-Beschichtungsverfahren erzeugen Aufladungen. Bei einer Entladung können sich Funken oder Flammen bilden. Erdung verhindert elektrostatische Aufladung.

- Sicherstellen, dass das Gerät geerdet ist. → Siehe Kapitel „Erdung“.
- Zu beschichtende Werkstücke erden.
- Sicherstellen, dass alle Personen innerhalb des Arbeitsbereichs geerdet sind, z. B. durch das Tragen von ableitfähigen Schuhen.
- Beim Spritzen ableitfähige Handschuhe tragen. Die Erdung erfolgt über den Handgriff der Spritzpistole.
- Die Spritzstoffversorgung (Spritzstoffbehälter, Pumpe usw.) muss geerdet sein.



### 4.2.3 MATERIALSCHLÄUCHE

- Sicherstellen, dass der Schlauchwerkstoff gegenüber den verspritzten Materialien und den verwendeten Spülmitteln chemisch beständig ist.
- Sicherstellen, dass der Materialschlauch für den erzeugten Druck geeignet ist.
- Sicherstellen, dass auf dem verwendeten Hochdruckschlauch folgende Informationen erkennbar sind:
  - Hersteller
  - zulässiger Betriebsdruck
  - Herstelldatum





- Sicherstellen, dass Schläuche nur an geeigneten Orten verlegt werden. Schläuche nicht verlegen:
  - in belebten Bereichen
  - an scharfen Kanten
  - auf beweglichen Teilen
  - auf heißen Flächen
- Sicherstellen, dass die Schläuche niemals von Fahrzeugen (z.B. Hubstapler) überfahren werden, oder auf andere Weise Kraft von aussen auf die Schläuche ausgeübt wird.
- Sicherstellen, dass die Schläuche niemals geknickt werden. Maximale Biegeradien einhalten.
- Sicherstellen, dass die Schläuche nie zum Ziehen oder Verschieben des Gerätes benutzt werden.
- Der elektrische Widerstand des Materialschlauchs gemessen an den beiden Armaturen muss kleiner als 1 MOhm sein.
- Ansaugschläuche dürfen nicht mit Druck beaufschlagt werden.

Einige Flüssigkeiten haben einen hohen Ausdehnungskoeffizienten. In manchen Fällen kann das Volumen ansteigen, mit daraus folgenden Beschädigungen an Rohren, Verschraubungen etc. und Flüssigkeitsaustritt.

Wenn die Pumpe Flüssigkeit aus einem geschlossenen Behälter saugt: sicherstellen, dass Luft oder ein geeignetes Gas in den Behälter gelangen kann. Damit wird ein Unterdruck vermieden. Der Unterdruck könnte den Behälter implodieren (quetschen) und brechen lassen. Der Behälter würde lecken und die Flüssigkeit herausströmen.

Der Druck, welcher durch die Pumpe erzeugt wird, ist ein Vielfaches des Eingangsluftdrucks.

#### **4.2.4 REINIGEN UND SPÜLEN**

- Gerät druckentlasten.
- Gerät elektrisch spannungsfrei schalten.
- Nicht entzündbare Reinigungs- und Spülmittel sind zu bevorzugen.
- Bei Reinigungsarbeiten mit brennbaren Reinigungsmitteln sicherstellen, dass alle Betriebs- und Hilfsmittel (z.B. Auffangbehälter, Trichter, Transportwagen) leit- oder ableitfähig und geerdet sind.
- Angaben des Lackherstellers beachten.
- Sicherstellen, dass der Flammpunkt der Reinigungsmittel um mindestens 15 K über der Umgebungstemperatur liegt oder dass die Reinigung an einem Reinigungsplatz mit technischer Lüftung erfolgt.
- Arbeitsschutzmassnahmen anwenden (siehe Kapitel 4.1.3).
- Zu beachten ist, dass bei Inbetriebnahme oder Entleerung des Gerätes:
  - je nach verwendetem Beschichtungsmaterial,
  - je nach verwendetem Spülmittel (Lösemittel),kurzzeitig zündfähiges Gemisch im Innern der Leitungen und Ausrüstungsteilen vorhanden sein kann.



- Für Reinigungs- und Spülmittel dürfen nur elektrisch leitende Behälter verwendet werden.
- Die Behälter müssen geerdet sein.

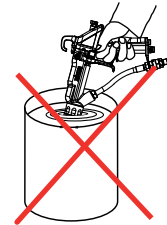
In geschlossenen Behältern bildet sich ein explosionsfähiges Gas-Luft-Gemisch.

- Beim Spülen mit Lösemitteln nie in einen geschlossenen Behälter spritzen.

#### Äusserliche Reinigung

Bei der äusserlichen Reinigung von Gerät oder Geräteteilen ist zusätzlich zu beachten:

- Pneumatik-Zuleitung abkoppeln.
- Nur feuchte Lappen und Pinsel verwenden. Auf keinen Fall abrasive Mittel oder harte Gegenstände verwenden oder Reinigungsmittel mit Pistole aufspritzen. Die Reinigung darf das Gerät in keiner Weise beschädigen.
- Alle elektrischen Komponenten dürfen nicht mit Lösemittel gereinigt oder in Lösemittel getaucht werden.



#### 4.2.5 UMGANG MIT GEFÄHRLICHEN FLÜSSIGKEITEN, LACKEN UND FARBEN

- Bei Lackaufbereitung, -verarbeitung und Gerätereinigung die Verarbeitungsvorschriften der Hersteller der verwendeten Lacke, Lösemittel und Reiniger beachten.
- Vorgeschriebene Schutzmassnahmen ergreifen, insbesondere die persönliche Schutzausrüstung verwenden: Schutzbrille, Schutzkleidung und -handschuhe tragen sowie ggf. Atemschutz und Hautschutzmittel verwenden.
- Atemschutzmaske bzw. Atemschutzgerät benutzen.
- Für ausreichenden Gesundheits- und Umweltschutz: Gerät in einer Spritzkabine oder an einer Spritzwand mit eingeschalteter Belüftung (Absaugung) betreiben.
- Beim Verarbeiten heisser Materialien entsprechende Schutzkleidung tragen.



#### 4.2.6 BERÜHREN HEISSER OBERFLÄCHEN

- Heisse Oberflächen nur mit Schutzhandschuhen berühren.
- Bei Betrieb des Gerätes mit einem Beschichtungsstoff mit einer Temperatur > 43 °C; 109 °F: Gerät mit einem Warn-Aufkleber „Warnung – heisse Oberfläche“ kennzeichnen.
  - Hinweisaufkleber Bestellnr. 9998910
  - Schutzaufkleber Bestellnr. 9998911

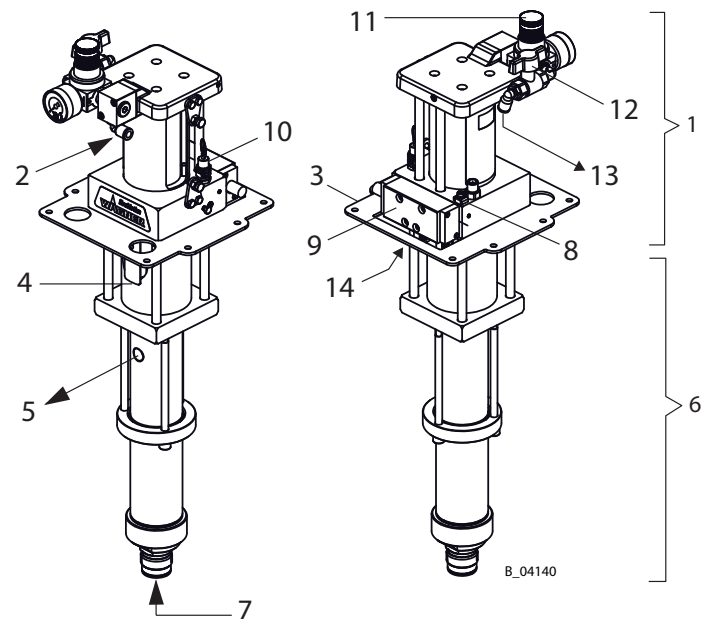
**Hinweis:** Die beiden Aufkleber zusammen bestellen.



## 5 BESCHREIBUNG

### 5.1 AUFBAU

- 1 Luftmotor
- 2 Lufteingang
- 3 Halterungsflansch
- 4 Trennmittelbehälter
- 5 Materialausgang
- 6 Farbstufe
- 7 Materialeingang
- 8 Erdungsanschluss
- 9 Umschaltventil
- 10 Sicherheitsventil (Entlüftung Luftmotor)
- 11 Luftdruckregler
- 12 Kugelhahn
- 13 Luftausgang zum Umschaltventil
- 14 Lufteingang zum Umschaltventil



### 5.2 FUNKTIONSWEISE

Die Kolbenpumpe wird mit Druckluft (2) angetrieben. Diese Druckluft bewegt den Luftkolben im Luftmotor (1) und auch den damit verbundenen Pumpenkolben in der Farbstufe (6) auf und ab. Am Ende jeden Hubs wird der Druckluftdurchfluss durch ein Umschaltventil (9) umgeleitet.

Das Arbeitsmaterial wird beim Aufwärtshub angesaugt und kontinuierlich in beiden Hubrichtungen zum Materialausgang (5) gefördert.

#### Luftmotor (1)

Der Luftmotor mit seiner pneumatischen Umsteuerung (9) benötigt kein Pneumatiköl. Die Druckluft wird dem Motor über einen Luftdruckregler (11) und den Kugelhahn (12) zugeführt.

#### Farbstufe (6)



Die Farbstufe ist als Kolbenpumpe mit auswechselbaren Kugelventilen ausgebildet. Der Pumpenkolben läuft in zwei feststehenden Packungen, welche sich selbstständig durch eine Druckfeder nachstellen, so dass eine hohe Lebensdauer erzielt wird.

Zwischen Luftmotor und Farbstufe befindet sich der Trennmittelbehälter (4) zur Aufnahme des Trennmittels.

### 5.3 SCHUTZ- UND ÜBERWACHUNGSEINRICHTUNGEN

#### Sicherheitsventil

Der Luftmotor ist mit einem Sicherheitsventil ausgerüstet. Das Sicherheitsventil ist werkseitig eingestellt und versiegelt. Bei Drücken, welche den zulässigen Betriebsdruck überschreiten, öffnet automatisch das durch eine Feder belastete Ventil und lässt den Überdruck ab.

	 <b>WARNUNG</b>
	<b>Überdruck!</b> Verletzungsgefahr durch berstende Geräteteile. → Nie die Einstellung des Sicherheitsventils ändern.

### 5.4 LIEFERUMFANG

#### Pneumatische Kolbenpumpe

Bestehend aus:

- Farbstufe
- Luftmotor
- Verbindungsset Luftmotor - Farbstufe
- Luftdruckregler für Luftmotor

Zum Lieferumfang gehören auch:

Trennmittel 250 ml; 250 cc

Bestellnr.: 9992504

Konformitätserklärung

siehe Kapitel 14.3

Betriebsanleitung Deutsch

Bestellnr.: 2322562

Betriebsanleitung in der Anwender-Landessprache

siehe Kapitel 1.3

Der genaue Lieferumfang ist dem Lieferschein zu entnehmen. Zubehör siehe Kapitel 12.

## 5.5 DATEN



### 5.5.1 MATERIALIEN DER FARBFÜHRENDEN TEILE

Pumpengehäuse	Edelstahl
Kolben	Edelstahl
Ventilkugeln	Edelstahl
Ventilsitze	Edelstahl
Statische Abdichtungen	PTFE
Packungen	PE / T

PE = Polyethylen UHMW

T = Teflon (PTFE)

### 5.5.2 TECHNISCHE DATEN

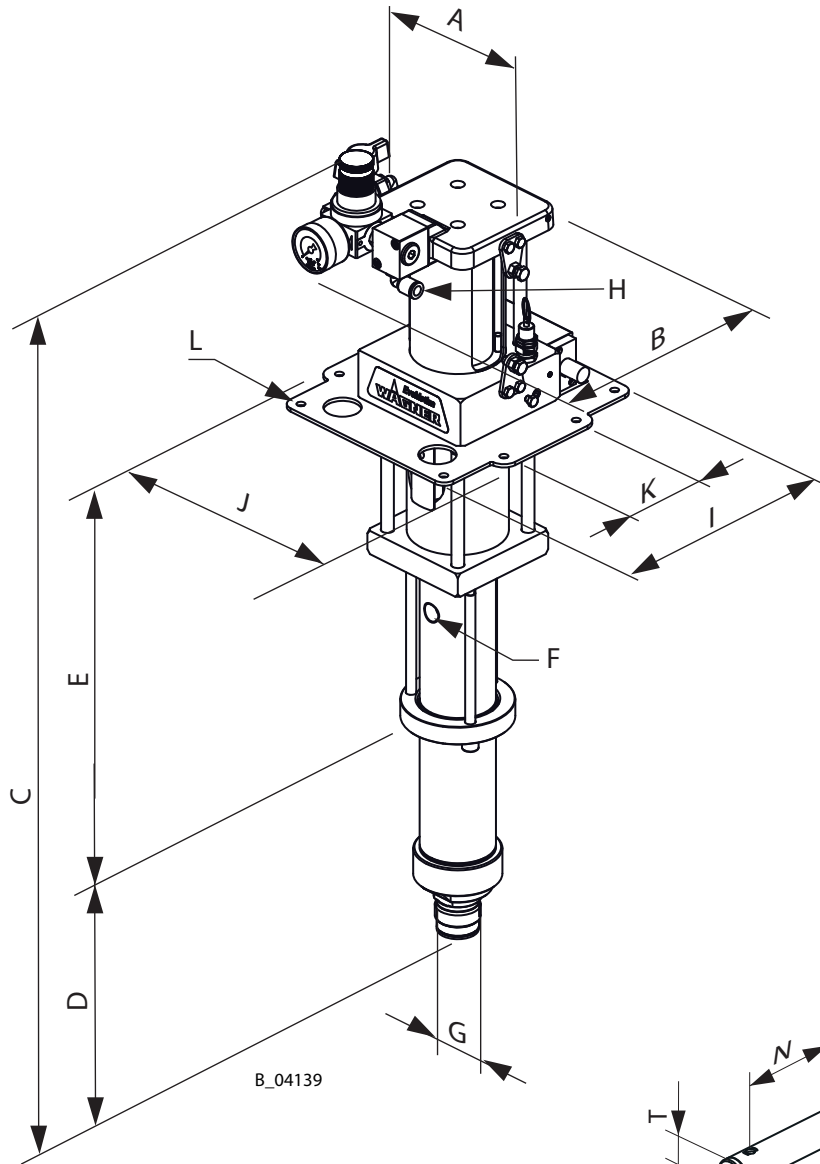
	 <b>WARNUNG</b>
	<p><b>Ölhaltige Abluft!</b>  Vergiftungsgefahr durch Einatmen.  Umschaltprobleme vom Luftmotor.</p> <p>→ Druckluft öl- und wasserfrei zur Verfügung stellen</p>

**5.5.2.1 TECHNISCHE DATEN**

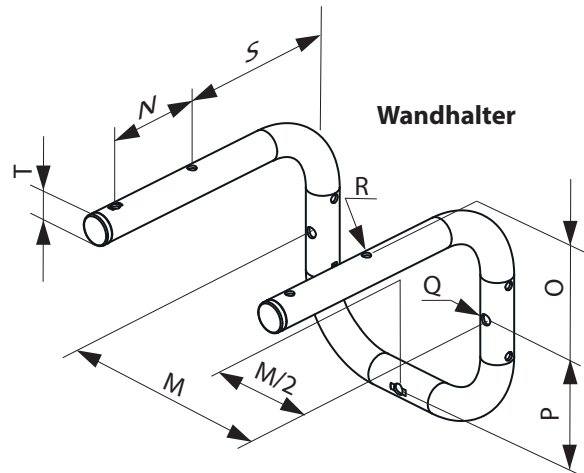
<b>Beschreibung</b>		<b>Einheiten</b>	<b>EvoMotion 5-60</b>
Übersetzungsverhältnis			5:1
Volumenstrom pro Doppelhub (DH)		cm <sup>3</sup> /cc	60
Maximaler Betriebsüberdruck		MPa	3.5
		bar	35
		psi	508
Maximal mögliche Hubzahl im Betrieb		DH/min	60
Maximal empfohlene Hubzahl im Dauerbetrieb		DH/min	40
Minimaler / Maximaler Lufteingangsdruck		MPa	0.2-0.8
		bar	2-8
		psi	28-116
Druckluftqualität: öl- und wasserfrei		Qualitätsstandard 7.5.4 nach ISO 8573.1: 2010 7: Partikelkonzentration 5 – 10 mg/m <sup>3</sup> 5: Luftfeuchte: Drucktaupunkt: ≤ +7 °C 4: Ölgehalt: ≤ 5 mg/m <sup>3</sup>	
Ø Lufteingang (Innengewinde)		mm	8.0
		inch	0.31
Minimaler Durchmesser Druckluft Zuleitung		mm	9.0
		inch	0.35
Luftverbrauch bei 0.6 MPa; 6 bar; 87 psi pro Doppelhub		nl	2.4
		scf	0.09
Durchmesser Luftmotorkolben		mm	50
		inch	1.97
Hub Luftmotorkolben		mm	68
		inch	2.68
Schalldruckpegel bei maximal zulässigem Luftdruck*		dB(A)	65.1
Schalldruckpegel bei 0.6 MPa; 6 bar; 87 psi Luftdruck*		dB(A)	62.9
Schalldruckpegel bei 0.4 MPa; 4 bar; 58 psi Luftdruck*		dB(A)	61.0
Materialeingang (Aussengewinde)		mm	M36x2
Materialausgang (Innengewinde)		inch	G 3/8"
Gewicht		kg; lb	13.0; 28.7
Material pH Wert		pH	3.5 – 9
Maximaler Materialdruck Pumpeneingang		MPa	2
		bar	20
		psi	90
Materialtemperatur		°C; °F	+5 ... +80; +41 ... +176
Umgebungstemperatur	Montage und Betrieb	°C; °F	+5 ... +50; +41 ... +122
	Lagerung	°C; °F	-20...+60; -4...+140
Relative Luftfeuchtigkeit		%	10 – 95 (ohne Betauung)
Zulässige Schräglage für Betrieb		<) °	± 10

\* Gemessener A-bewerteter Emissions Schalldruckpegel in 1 m Abstand, LpA1m nach DIN EN 14462: 2005.

**5.5.2.2 ABMESSUNGEN UND ANSCHLÜSSE**

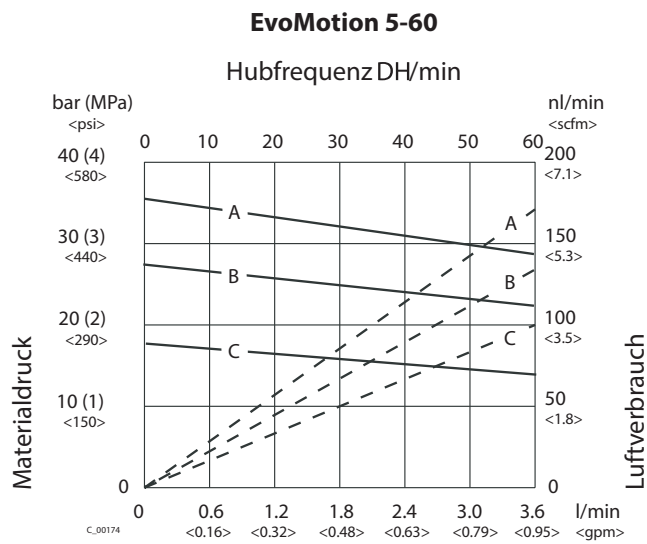
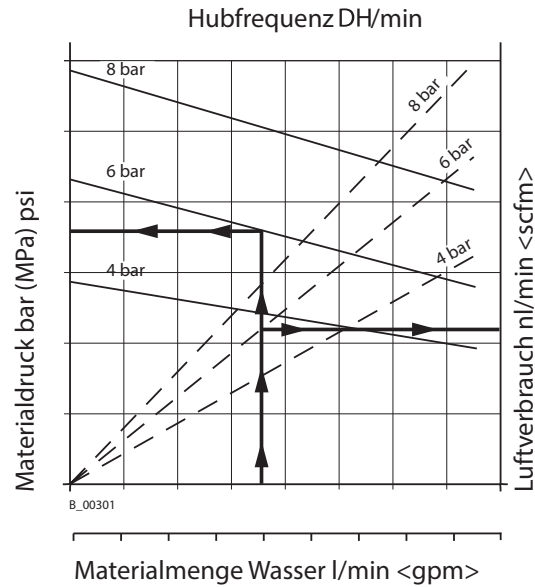


EvoMotion 5-60		
	mm	inch
A	150	5.91
B	183	7.20
C	712	28.0
D	192	7.56
E	285	11.2
F	G 3/8"	
G	M36x2	
H	∅ 8	∅ 0.31
I	210	8.27
J	207	8.15
K	80	3.15
L	∅ 7	∅ 0.28
M	182	7.17
N	80	3.15
O	106	4.17
P	96.5	3.80
Q	∅ 9	∅ 0.35
R	∅ 7	∅ 0.28
S	149	5.87
T	∅ 25	∅ 0.98



**5.5.3 LEISTUNGSDIAGRAMME**

**Ablesebeispiel:**



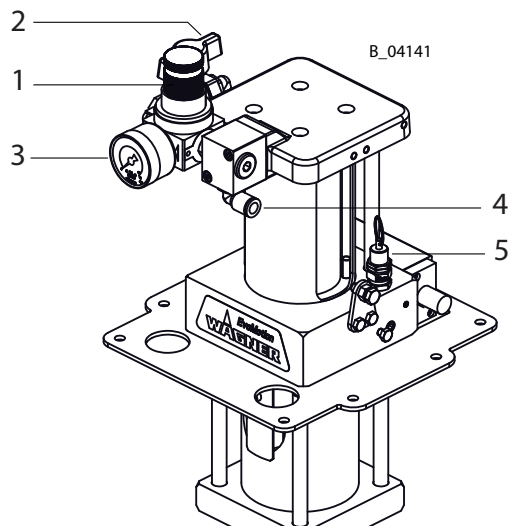
Fördermenge (Wasser)

- A = 8 bar; 0.8 MPa; 116 psi Luftdruck
- B = 6 bar; 0.6 MPa; 87 psi Luftdruck
- C = 4 bar; 0.4 MPa; 58 psi Luftdruck



## 5.6 DRUCKREGELEINHEIT

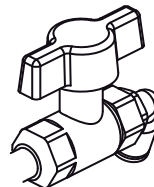
- 1 Druckregler
- 2 Kugelhahn
- 3 Manometer (Arbeitsdruck)
- 4 Drucklufteingang
- 5 Sicherheits- und Motordruckentlastungsventil



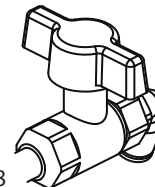
### Stellungen Kugelhahn (2)

- Offen: Arbeitsstellung
- Geschlossen: Der Luftmotor kann noch unter Druck stehen.

offen



geschlossen





B\_04088

### 5.6.1 SICHERHEITS- UND MOTORDRUCKENTLASTUNGSVENTIL

#### Sicherheitsventil

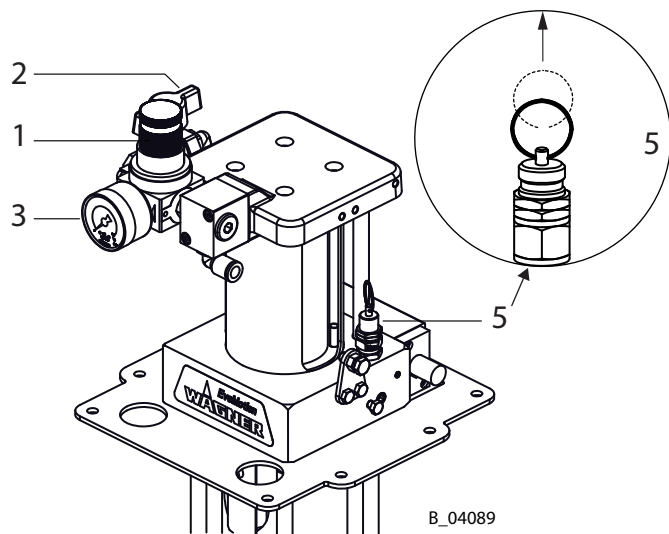
Das Sicherheitsventil (5) ist werkseitig so eingestellt, dass bei Drücken, welche den zulässigen Betriebsdruck überschreiten, das durch eine Feder belastete Ventil automatisch öffnet und den Überdruck ablässt.

Neben der Druckbegrenzung dient das Ventil auch als Druckentlastungsventil für den Luftmotor.

	 <b>WARNUNG</b>
	<p><b>Überdruck!</b> Verletzungsgefahr durch berstende Geräteteile.</p> <p>→ Nie die Einstellung des Sicherheitsventils ändern.</p>

#### Druckentlastung des Luftmotors:

- 1 Kugelhahn (2) schliessen.
- 2 Den Ring am Sicherheitsventil (5) nach oben ziehen und halten, bis der Druckausgleich im Luftmotor erreicht ist.

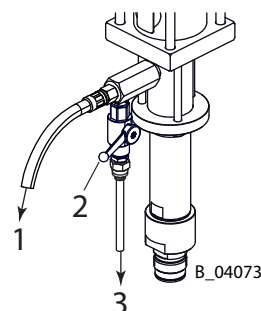


### 5.6.2 RÜCKLAUFVENTIL

Damit eine vollständige Druckentlastung der Pumpe durchgeführt werden kann (siehe Kapitel 7.5), ist der Einbau eines Rücklaufventils zwingend notwendig.

Zum Gerät passende Rücklaufventile (Kugelhähne), Rücklaufrohre und -schläuche finden Sie in der Zubehörliste.

- 1 Materialausgang
- 2 Rücklaufventil
- 3 Materialrücklauf



## 6 MONTAGE UND INBETRIEBNAHME

### 6.1 QUALIFIKATION DES MONTAGE- / INBETRIEBNAHMEPERSONALS

- Das Montage- und Inbetriebnahmepersonal muss alle fachlichen Voraussetzungen zur sicheren Durchführung der Inbetriebnahme besitzen.
- Bei Montage, Inbetriebnahme und allen Arbeiten die Betriebsanleitungen und Sicherheitsbestimmungen der zusätzlich benötigten Systemkomponenten lesen und beachten.

Eine befähigte Person muss sicherstellen, dass nach Abschluss der Montage und vor Inbetriebnahme das Gerät auf seinen sicheren Zustand überprüft wird.

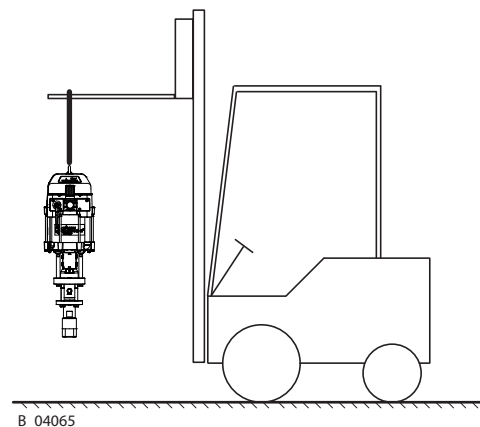
### 6.2 LAGER- UND MONTAGEBEDINGUNGEN



Das Gerät muss bis zur Montage an einem erschütterungsfreien, trockenen und staubfreien Ort gelagert werden. Das Gerät darf nicht ausserhalb geschlossener Räume gelagert werden. Angaben zu Temperaturen und relativer Luftfeuchtigkeit siehe Technische Daten.

**Langfristige Lagerung:** Die Pumpe gründlich reinigen, wenn eine langfristige Ausserbetriebnahme geplant wird. Siehe Kapitel „Reinigung“. Bei Wiederinbetriebnahme gemäss folgenden Kapiteln vorgehen.

### 6.3 TRANSPORT

Die Pumpe kann auf einem Wagen oder manuell ohne Hebegerät bewegt werden.



	 <b>WARNUNG</b>
	<p><b>Schiefer Untergrund!</b> Unfallgefahr beim Wegrollen/Umfallen des Gerätes.</p> <ul style="list-style-type: none"> <li>→ Wagen mit Kolbenpumpe waagrecht stellen.</li> <li>→ Bei schiefem Untergrund Füsse des Wagens in Richtung Gefälle stellen.</li> <li>→ Wagen sichern.</li> </ul>

## 6.4 MONTAGE DER PUMPE

### Hinweis:

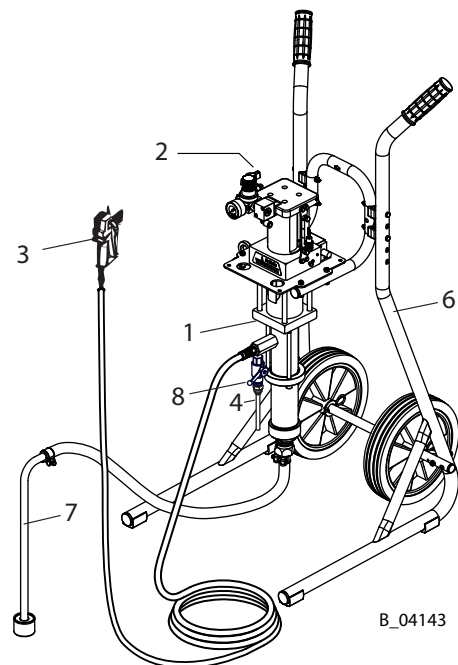
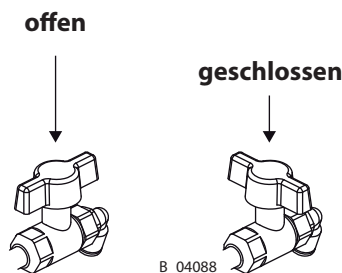
Diese Pumpe kann zu einem Spritzsystem oder Fördersystem komplettiert werden. Einzelne Ergänzungsbestandteile zu dieser Pumpe sind im Wagner Zubehörkatalog zu finden, oder können auch mit einem Spraypack-Konfigurator zusammengestellt werden. Die Auswahl der Düsen hat gemäss der Pistolenanleitung zu erfolgen.

Die Pumpe ist ohne Luftfilter ausgeführt. Es wird empfohlen, bauseitig einen Luftfilter vorzusehen. Die Druckluft muss öl- und wasserfrei sein. Der Qualitätsstandard 7.5.4 nach ISO 8573.1 muss eingehalten werden: 5-10 mg/m<sup>3</sup> / +7 °C / 5 mg/m<sup>3</sup>.

### Vorgehen:

1. Pumpe (1) auf Wandhalterung oder Wagen (6) montieren.
2. Bei einem AirSpray System den Luftschlauch an die Pistole und an die Luftleitung (gereinigte Druckluft) montieren.
3. Ansaugsystem (7) montieren.
4. Rücklaufventil (8) für die Druckentlastung oder den Materialumlauf montieren.
5. Rücklaufrohr (4) oder Rücklaufschlauch montieren
6. Ein passendes Materialsperrventil oder Pistole (4) gemäss Pistolen-Betriebsanleitung anschliessen.

### Kugelhahn (2):



### 6.4.1 BELÜFTUNG DER SPRITZKABINE

Sicherheitshinweise gemäss Kapitel 4.1.3 beachten.

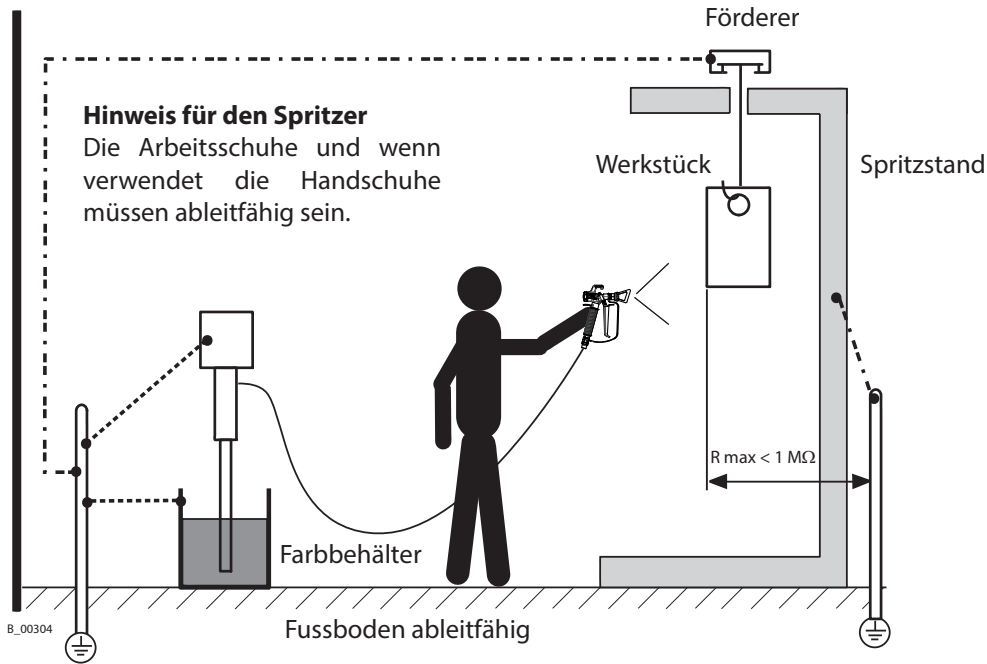
- Gerät in einer für die Arbeitsstoffe zugelassenen Spritzkabine betreiben.
  - oder –
- Gerät an einer entsprechenden Spritzwand mit eingeschalteter Belüftung (Absaugung) betreiben.
- Nationale und örtliche Vorschriften zur Abluftgeschwindigkeit beachten.

**6.5 ERDUNG**

	<b>WARNUNG</b>
	<p><b>Entladung elektrostatisch aufgeladener Bauteile in lösemittelhaltiger Atmosphäre!</b> Explosionsgefahr durch elektrostatische Funken.</p> <ul style="list-style-type: none"> <li>→ Kolbenpumpe nur mit feuchtem Tuch reinigen.</li> <li>→ Alle Gerätekomponenten erden.</li> <li>→ Zu beschichtende Werkstücke erden.</li> </ul>

	<b>WARNUNG</b>
	<p><b>Starker Farbnebel bei mangelhafter Erdung!</b> Vergiftungsgefahr. Mangelhafte Qualität des Farbauftrags.</p> <ul style="list-style-type: none"> <li>→ Alle Gerätekomponenten erden.</li> <li>→ Zu beschichtende Werkstücke erden.</li> </ul>

**Erdungsschema (Beispiel)**



**Kabelquerschnitte**

Pumpe	4 mm <sup>2</sup> ; AWG 12	Förderer	16 mm <sup>2</sup> ; AWG 6
Materialbehälter	6 mm <sup>2</sup> ; AWG 10	Kabine	16 mm <sup>2</sup> ; AWG 6
		Spritzstand	16 mm <sup>2</sup> ; AWG 6

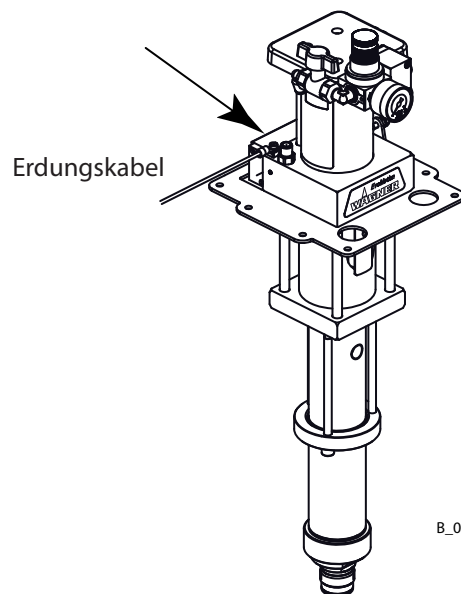
Sicherer Betrieb der EvoMotion Pumpe ist nur mit Erdungsanschluss gewährleistet.  
Alle Erdungsleitungen kurz und auf direktem Weg anschliessen.

**Vorgehen:**

- 1 Erdungskabel mit Öse anschrauben.
- 2 Erdungskabel an bauseitigen Erdungsanschluss anklemmen.
- 3 Materialbehälter bauseitig erden.
- 4 Übrige Anlagenteile bauseitig erden.

**Ex-Zone**

Alle Geräte und Betriebsmittel müssen für die Verwendung im explosionsgefährdeten Bereich geeignet sein.



B\_04144

## **6.6 INBETRIEBNAHME**

- Sicherheitsbestimmungen gemäss Kapitel 4 und Kapitel 7.2 einhalten.
- Not-Aus siehe Kapitel 7.3.

### **Vorbereitung**

Vor jeder Inbetriebnahme sind, gemäss Betriebsanleitung, folgende Punkte zu beachten:

- Mit Sicherungshebel Pistole sichern.
- Zulässige Drücke überprüfen.
- Alle Verbindungsteile auf Dichtheit prüfen.
- Schläuche auf Beschädigung prüfen gemäss Kapitel 8.2.7.

### **Pumpe mit Spülmittel befüllen**

Die Geräte werden bei der Herstellung mit Emulgieröl, reinem Öl oder Lösemittel getestet.

Vor der Inbetriebnahme müssen mögliche Rückstände mit einem Lösemittel (Spülmittel) aus den Kreisläufen herausgespült werden.

- Trennmittel auffüllen gemäss Kapitel 8.2.4.
- Das leere Gerät befüllen mit Spülmittel gemäss Kapitel 8.2.6.

### **Druckhaltetest**

- Druck in der Pumpe mit dem Druckregler schrittweise bis zum Maximaldruck erhöhen. Druck 3 Minuten halten und die Verbindungsstellen auf Dichtheit prüfen.
- Druckentlastung gemäss Kapitel 7.5.

### **Befüllen mit Arbeitsmaterial**

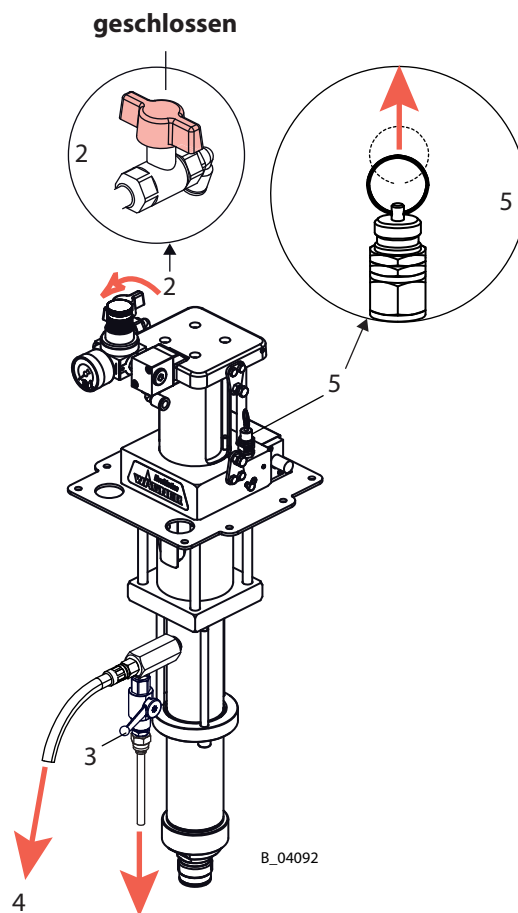
- Gemäss Kapitel 7.6.1.

Vor jeder Inbetriebnahme sind, gemäss Betriebsanleitung, folgende Punkte zu beachten:

- Zulässige Drücke überprüfen.
- Alle Verbindungsteile auf Dichtheit prüfen.
- Schläuche auf Beschädigung prüfen.

Vor allen Arbeiten am Gerät ist folgender Zustand sicherzustellen:

- Luftzufuhr unterbrechen (2).
- Luftmotor drucklos machen (Ring am Sicherheitsventil (5) ziehen).
- Farbstufe druckentlasten.





## 7 BETRIEB



### 7.1 QUALIFIKATION DES BEDIENPERSONALS



- Das Bedienpersonal muss zur Bedienung der gesamten Anlage qualifiziert und geeignet sein.
- Das Bedienpersonal muss die möglichen Gefahren bei unsachgemäßem Verhalten sowie die notwendigen Schutzeinrichtungen und -massnahmen kennen.
- Vor Beginn der Tätigkeit ist das Bedienpersonal an der Anlage entsprechend zu schulen.



### 7.2 SICHERHEITSHINWEISE

Vor allen Arbeiten sind, gemäss Betriebsanleitung, folgende Punkte zu beachten:

- Sicherheitsbestimmungen gemäss Kapitel 4 einhalten.
- Inbetriebnahme gemäss Kapitel 6.6 ausführen.



	 <b>WARNUNG</b>
	<p><b>Unsachgemässe Bedienung!</b> Verletzungsgefahr und Geräteschäden.</p> <ul style="list-style-type: none"> <li>→ Werden beim Kontakt mit Lacken oder Reinigungsmitteln Hautreizungen verursacht, müssen geeignete Vorkehrungen getroffen werden, z. B. Tragen von Schutzkleidung.</li> <li>→ Das Schuhwerk des Bedienpersonals muss der EN ISO 20344 entsprechen. Der gemessene Isolationswiderstand darf 100 Megaohm nicht überschreiten.</li> <li>→ Die Schutzkleidung, einschliesslich Handschuhen muss der EN ISO 1149-5 entsprechen. Der gemessene Isolationswiderstand darf 100 Megaohm nicht überschreiten.</li> </ul>

	 <b>WARNUNG</b>
	<p><b>Unbeabsichtigte Inbetriebsetzung!</b> Verletzungsgefahr</p> <p>Vor allen Arbeiten am Gerät, bei Arbeitsunterbrechungen und Funktionsstörungen:</p> <ul style="list-style-type: none"> <li>→ Spritzpistole und Gerät druckentlasten.</li> <li>→ Spritzpistole gegen Betätigung sichern.</li> <li>→ Energie- und Druckluftzufuhr trennen.</li> <li>→ Steuergerät vom Netz trennen.</li> <li>→ Bei Funktionsstörung den Fehler gemäss Kapitel „Störungssuche“ beheben.</li> </ul>

	 <b>WARNUNG</b>
	<p><b>Explodierende Gasgemische bei unvollständig gefüllter Pumpe!</b>          Lebensgefahr durch umherfliegende Teile.</p> <ul style="list-style-type: none"> <li>→ Sicherstellen, dass Pumpe und Ansaugsystem immer vollständig mit Spülmittel bzw. Arbeitsmaterial befüllt sind.</li> <li>→ Gerät nach Reinigung nicht leer spritzen.</li> </ul>

### 7.2.1 ALLGEMEINE REGELN BEI MANIPULATIONEN AN DER SPRITZPISTOLE

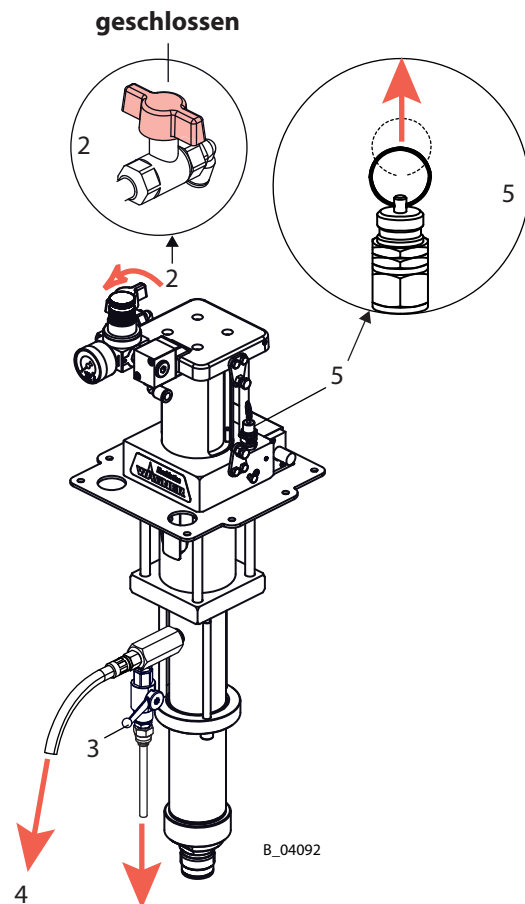
→ Betriebsanleitung der Spritzpistole beachten.

	 <b>WARNUNG</b>
	<p><b>Hochdruck-Spritzstrahl!</b>          Lebensgefahr durch Injektion von Farbe oder Lösemittel.</p> <ul style="list-style-type: none"> <li>→ Nie in den Spritzstrahl fassen.</li> <li>→ Spritzpistole nie gegen Personen richten.</li> <li>→ Bei Hautverletzungen durch Farben oder Lösemittel sofort einen Arzt aufsuchen. Den Arzt über die benutzte Farbe oder das Lösemittel informieren.</li> <li>→ Defekte Hochdruckteile nie abdichten, sondern sofort druckentlasten und ersetzen.</li> <li>→ Persönliche Schutzausrüstung verwenden (Schutzkleidung, Handschuhe, Augenschutz und Atemschutz).</li> </ul>

### 7.3 NOT-AUS

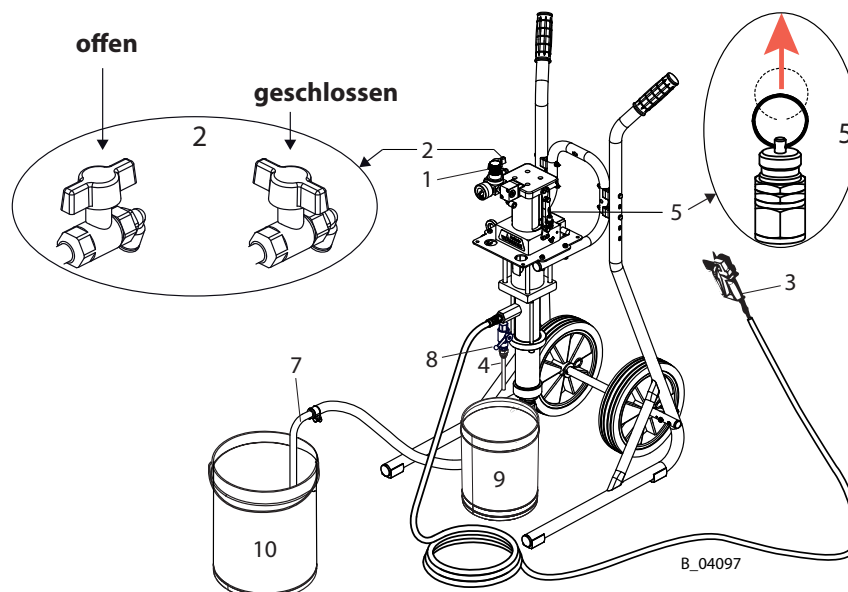
Bei unvorhergesehenen Vorgängen sofort:

- Kugelhahn (2) schliessen,
- Sicherheitsventil (5) öffnen,
- die materialführenden Teile über das Rücklaufventil (3), oder über die Pistole oder ein Auslassventil im Materialausgang (4) drucklos machen.



## 7.4 SPRITZEN

1. Visuelle Kontrolle: Persönliche Schutzausrüstung, Erdung und alle Geräte einsatzbereit.
2. Pistole (3) sichern und Düse in die Pistole einsetzen.
3. Rücklaufventil (8) schliessen.
4. Kugelhahn (2) langsam öffnen.
5. Am Druckregler (1) den gewünschten Betriebsdruck einstellen.
6. Spritzbild nach den Angaben in der Pistolen-Betriebsanleitung optimieren.
7. Arbeitsvorgang aufnehmen.



### 7.4.1 FÖRDESYSTEM

1. Rücklaufventil (8) schliessen.
2. Kugelhahn (2) langsam öffnen.
3. Am Druckregler (1) den gewünschten Betriebsdruck einstellen.
4. Auslassventil und/oder Sperreinrichtungen auf der Auslassleitung öffnen und schliessen, um den Materialdurchfluss zu starten und zu unterbrechen.

## 7.5 DRUCKENTLASTUNG / ARBEITSUNTERBRECHUNG

### Spritzsystem

#### Druckentlastung Material

1. Pistole schliessen.
2. Kugelhahn (2) schliessen.
3. System durch Abziehen der Pistole druckentlasten.
4. Pistole schliessen und sichern.
5. Für eine vollständige Druckentlastung das Rücklaufventil (8) öffnen und wieder schliessen.

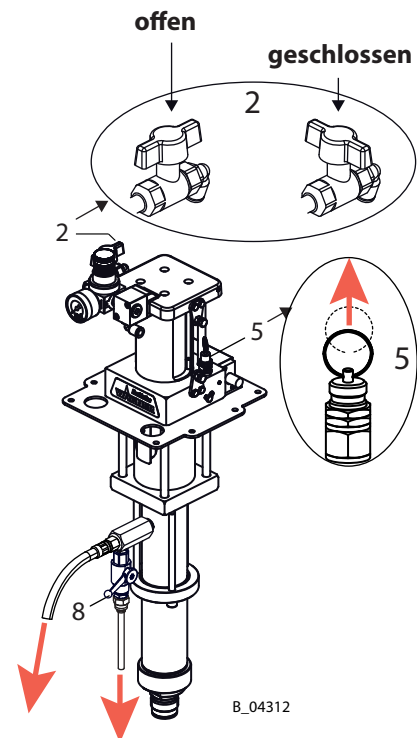
### Fördersystem

#### Druckentlastung Material

1. Auslassventil und/oder Sperreinrichtungen in der Auslassleitung schliessen.
2. Kugelhahn (2) schliessen.
3. System durch Öffnen des Rücklaufventils (8) druckentlasten.
4. Rücklaufventil (8) wieder schliessen.

#### Druckentlastung Luft (bei längerer Arbeitsunterbrechung)

1. Druckentlastung Material durchführen (wie oben).
2. Sicherstellen, dass der Kugelhahn (2) geschlossen ist.
3. Den Ring am Sicherheitsventil (5) nach oben ziehen und halten, bis der Druckausgleich im Luftmotor erreicht ist.



B\_04312

Falls mit dem System 2K-Materialien verarbeitet werden:

## HINWEIS

**Ausgehärtetes Arbeitsmaterial im Spritzsystem bei Verarbeitung von 2K-Material!**  
Zerstörung von Pumpe und Spritzsystem.

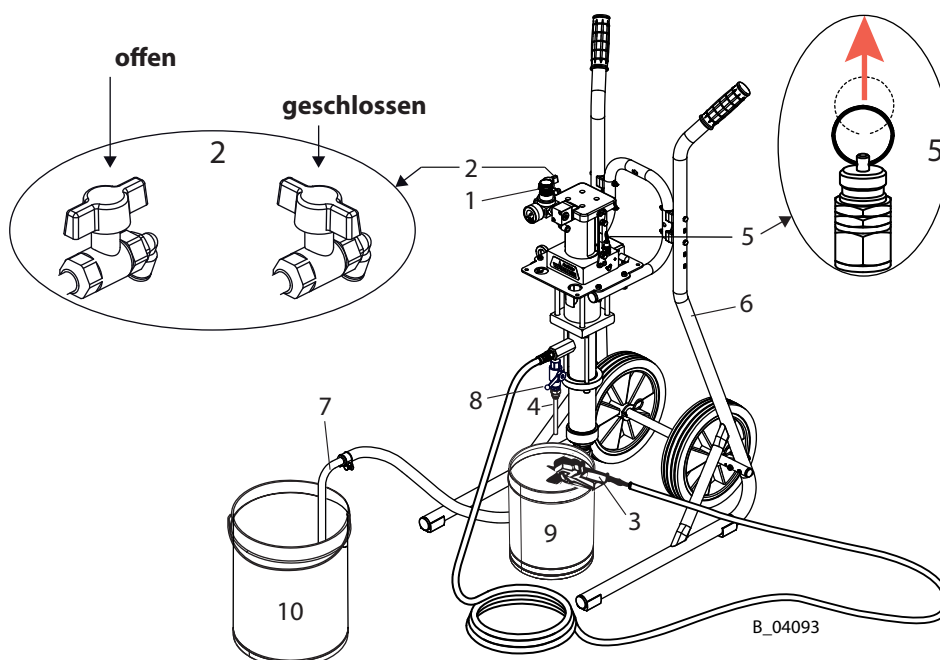
- Verarbeitungsvorschriften des Herstellers beachten, insbesondere die Topfzeit.
- Vor Ende der Topfzeit Grundspülung durchführen.
- Die Topfzeit wird durch Wärme reduziert.

## 7.6 GRUNDSPÜLUNG

Die Düse muss vor jeder Grundspülung aus der Pistole entfernt werden. Dabei sind die Angaben in der Betriebsanleitung der Pistole zu beachten.

Bei AirSpray Systemen die Grundspülung des Systems ohne Zerstäuberluft durchführen.

1. Visuelle Kontrolle: Persönliche Schutzausrüstung, Erdung und alle Geräte einsatzbereit.
2. Leeren Behälter (9) unter das Rücklaufrohr (4) stellen.
3. Ansaugschlauch (7) in Behälter mit Spülmittel (10) stellen.
4. Kugelhahn (2) öffnen und am Druckregler (1) ca. 0.05 MPa; 0.5 bar; 7.25 psi einstellen.
5. Rücklaufventil (8) öffnen.
6. Luftdruck am Druckregler (1) so nachstellen, dass die Pumpe regelmässig läuft.
7. Solange spülen, bis sauberes Spülmittel in Behälter (9) fliesst.
8. Kugelhahn (2) schliessen.
9. Rücklaufventil (8) schliessen.
10. Pistole (3) ohne Düse in Behälter (9) richten und abziehen.
11. Kugelhahn (2) langsam öffnen.
12. Solange spülen, bis sauberes Spülmittel aus der Pistole fliesst.
13. Kugelhahn (2) schliessen. Den Ring am Sicherheitsventil (5) nach oben ziehen und halten, bis der Druckausgleich im Luftmotor erreicht ist.
14. Das System druckentlasten, entweder durch Öffnen des Rücklaufventils (8) oder über den Abzugbügel an der Pistole (3).
15. Sobald das System drucklos ist, Pistole beziehungsweise Rücklaufventil (8) schliessen.
16. Pistole sichern.
17. Inhalt des Behälters (9) den lokalen Vorschriften entsprechend entsorgen.



### **7.6.1 BEFÜLLEN MIT ARBEITSMATERIAL**

Nach der Grundspülung kann das System mit Arbeitsmaterial befüllt werden.  
Vorgehen gemäss Kapitel 7.6, jedoch Arbeitsmaterial anstatt Spülmittel verwenden.

## 8 REINIGUNG UND WARTUNG

### 8.1 REINIGUNG

#### 8.1.1 REINIGUNGSPERSONAL



Reinigungsarbeiten sind regelmässig und sorgfältig durch qualifiziertes und unterwiesenes Personal durchzuführen. Über spezifische Gefährdungen ist bei der Unterweisung zu informieren.

Während der Reinigungsarbeiten können folgende Gefährdungen auftreten:

- Gesundheitsgefahr durch Einatmen von Lösemitteldämpfen
- Verwendung ungeeigneter Reinigungswerkzeuge und Hilfsmittel

#### 8.1.2 SICHERHEITSHINWEISE

- Kolbenpumpe nur mit feuchtem Tuch reinigen.
- Sicherheitshinweise in Kapitel 4 beachten.



	 <b>GEFAHR</b>
	<p><b>Unsachgemässe Wartung/Reparatur!</b> Lebensgefahr und Geräteschäden.</p> <ul style="list-style-type: none"><li>→ Reparaturen und Austausch von Teilen dürfen nur von einer WAGNER-Servicestelle oder einer eigens ausgebildeten Person durchgeführt werden.</li><li>→ Nur Teile reparieren und austauschen, die im Kapitel „Ersatzteile“ aufgeführt und dem Gerät zugeordnet sind.</li><li>→ Vor allen Arbeiten am Gerät und bei Arbeitsunterbrechungen:<ul style="list-style-type: none"><li>- Spritzpistolen und Geräte druckentlasten.</li><li>- Spritzpistolen gegen Betätigung sichern.</li><li>- Energie-/Druckluftzufuhr abschalten.</li><li>- Steuergerät vom Netz trennen.</li></ul></li><li>→ Bei allen Arbeiten Betriebs- und Serviceanleitung beachten.</li></ul>





### 8.1.3 AUSSER BETRIEB SETZEN UND REINIGEN

Das Gerät soll zu Wartungszwecken gereinigt werden. Achten Sie darauf, dass keine Materialreste antrocknen und sich festsetzen.

1. Arbeitsunterbrechung → Kapitel 7.5 ausführen.
2. Grundspülung → Kapitel 7.6 durchführen.
3. System kontrolliert entleeren → Kapitel 8.2.5 durchführen.
4. Pistole gemäss deren Betriebsanleitung warten.
5. Ansaugsystem und Ansaugfilter reinigen und kontrollieren.
6. Bei Verwendung eines Materialfilters: Filtereinsatz und Filtergehäuse kontrollieren und reinigen bzw. ersetzen.
7. System äusserlich reinigen.

	 <b>WARNUNG</b>
	<p><b>Versprödeter Filterdruckregler!</b>          Behälter am Filterdruckregler versprödet bei Kontakt mit Lösemitteln und kann platzen.          Verletzungsgefahr durch umherfliegende Teile.</p> <p>→ Behälter am Filterdruckregler nicht mit Lösemittel reinigen.</p>

8. System vollständig zusammenbauen.
9. Füllstand des Trennmittels kontrollieren → Kapitel 8.2.4.
10. Befüllen des Systems mit Spülmittel gemäss Kapitel 8.2.6.

	 <b>WARNUNG</b>
	<p><b>Explodierende Gasgemische bei unvollständig gefüllter Pumpe!</b>          Lebensgefahr durch umherfliegende Teile.          Zündung umgebender explosionsfähiger Atmosphäre.</p> <p>→ Sicherstellen, dass Pumpe und Ansaugsystem immer vollständig mit Spülmittel bzw. Arbeitsmaterial befüllt sind.          → Gerät nach Reinigung nicht leer spritzen.</p>

### 8.1.4 LANGFRISTIGE LAGERUNG

Bei der Lagerung des Gerätes über einen längeren Zeitraum ist eine gründliche Reinigung und ein Schutz vor Korrosion erforderlich. Wasser respektiv Lösemittel in der Materialförderpumpe durch geeignetes Konservierungsmittel ersetzen, Trennmittel-Becher mit Trennmittel füllen.

**Vorgehen:**

1. Kapitel 8.1.3 „Ausser Betrieb setzen und Reinigen“, Punkt 1 bis 9 durchführen.
2. Befüllen des Systems mit Konservierungsmittel gemäss Kapitel 8.2.6.
3. System kontrolliert entleeren gemäss Kapitel 8.2.5 und Öffnungen verschliessen.

## 8.2 WARTUNG

### 8.2.1 WARTUNGSPERSONAL

Wartungsarbeiten sind regelmässig und sorgfältig durch qualifiziertes und unterwiesenes Personal durchzuführen. Über spezifische Gefährdungen ist bei der Unterweisung zu informieren.

Während der Wartungsarbeiten können folgende Gefährdungen auftreten:

- Gesundheitsgefahr durch Einatmen von Lösemitteldämpfen
- Verwendung ungeeigneter Werkzeuge und Hilfsmittel

Eine befähigte Person muss sicherstellen, dass nach Abschluss der Wartungsarbeiten das Gerät auf seinen sicheren Zustand überprüft wird.

### 8.2.2 SICHERHEITSHINWEISE

→ Sicherheitshinweise in Kapitel 4 und Kapitel 8.1.2 beachten.

#### **Vor der Wartung**

Vor allen Arbeiten am Gerät ist folgender Zustand sicherzustellen:



- Pumpe, Hochdruckschlauch und Pistole druckentlasten.
- Pistole mit dem Sicherungshebel sichern.
- Luftzufuhr unterbrechen.

#### **Nach der Wartung**

- Inbetriebnahme gemäss Kapitel 6.6.

→ Gemäss DGUV Regel 100-500:

- Die Flüssigkeitsstrahler sind bei Bedarf, mindestens jedoch alle 12 Monate durch einen Sachkundigen (zum Beispiel WAGNER Servicetechniker) auf ihren arbeitssicheren Zustand zu prüfen.
- Bei stillgelegten Geräten kann die Prüfung bis zur nächsten Inbetriebnahme ausgesetzt werden.

	 <b>GEFAHR</b>
	<b>Unsachgemässe Instandsetzung/Reparatur!</b> Lebensgefahr und Geräteschäden.  → Instandsetzung, Reparatur oder Austausch von Geräten oder von Teilen davon müssen ausserhalb des gefährdeten Bereiches durch Fachpersonal erfolgen.

### 8.2.3 REGELMÄSSIGE WARTUNGSARBEITEN

1. Täglich Trennmittel im Trennmittelbehälter überprüfen und nötigenfalls nachfüllen.
2. Täglich oder nach Bedarf ist der Hochdruckfilter zu kontrollieren und zu reinigen (wenn vorhanden).
3. Bei jeder Ausserbetriebsetzung ist das Vorgehen gemäss Kapitel 8.1.3 zu beachten!
4. Täglich Schläuche, Rohre, Kupplungen überprüfen und gegebenenfalls ersetzen.

Wenn die Pumpe für Wartungsarbeiten entleert werden muss, gemäss Kapitel 8.2.5 vorgehen.

Die Serviceanleitung ist in deutscher und englischer Sprache erhältlich.  
Bestellnummer siehe Kapitel 1.3.

### 8.2.4 TRENNMITTEL AUFFÜLLEN

#### HINWEIS

##### **Trockenlauf der Kolbenpumpe!**

Hoher Verschleiss/Beschädigung der Packungen.

Bei trockenen Dichtungen kann Farbe oder Lösemittel austreten.

→ Sicherstellen, dass der Trennmittelbehälter mit ausreichend Trennmittel gefüllt ist.  
Füllhöhe 2 cm; 0.8 inch unter dem Behälterrand.

Das in der Ausstattung mitgelieferte Trennmittel in die dazu bestimmte Öffnung eingiessen.

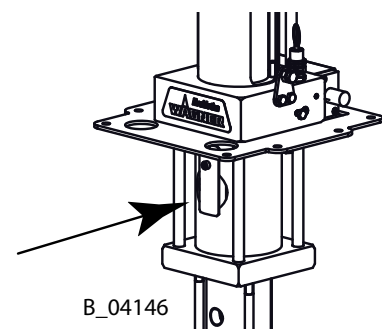
Füllhöhe: 2 cm; 0.8 inch unter der Einfüllöffnung.

Trennmittel: siehe Zubehör



##### **Hinweis**

Maximal zulässige Neigung der Pumpe für das Verschieben, Transportieren etc. nachdem sie mit Trennmittel gefüllt ist  $\pm 30^\circ$ .

Während dem Betrieb muss sie senkrecht stehen.



## 8.2.5 PUMPE ENTLEREEN

	 <b>WARNUNG</b>
	<p><b>Explodierende Gasgemische bei unvollständig gefüllter Pumpe!</b>          Lebensgefahr durch umherfliegende Teile.          Zündung umgebender explosionsfähiger Atmosphäre.</p> <p>→ Gerät langsam und kontrolliert entleeren.          → Explosionsfähige Atmosphäre in der Umgebung vermeiden.</p>

→ Wenn das Fördermaterial beheizt wird, alle Heizungen ausschalten und das Material abkühlen lassen.

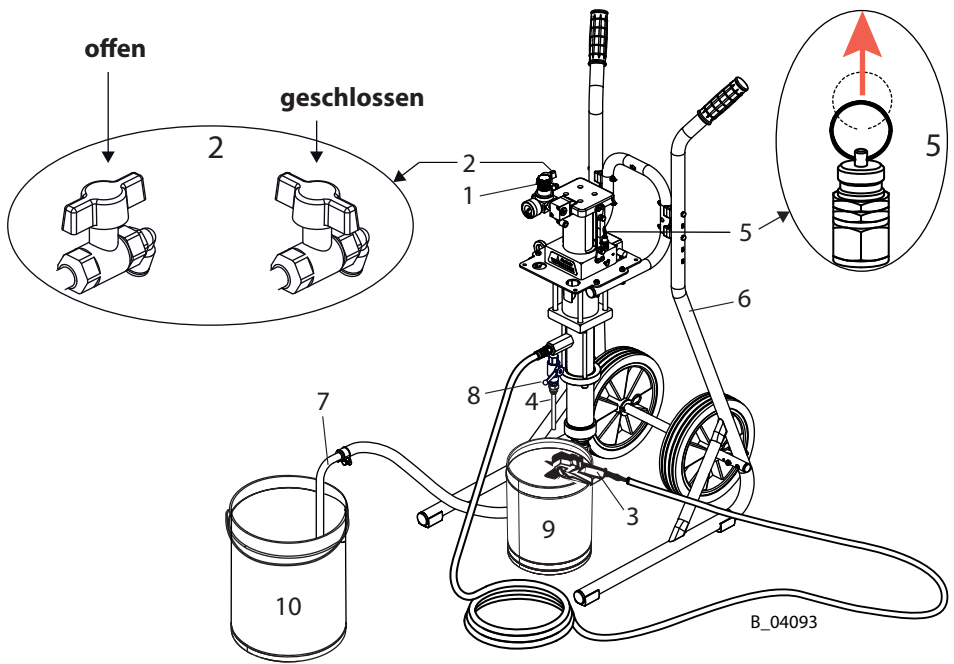
1. Visuelle Kontrolle: Persönliche Schutzausrüstung, Erdung und alle Geräte einsatzbereit.
2. Grundspülung durchführen gemäss Kapitel 7.6.
3. Geerdeten Auffangbehälter (5) unter das Rücklaufrohr (4) stellen.
4. Ansaugschlauch (7) in leeren, geerdeten Behälter (6) stellen.
5. Druckregler (1) zudrehen (0 MPa; 0 bar; 0 psi).

### Über Rücklauf entleeren

6. Rücklaufventil (3) öffnen.
7. Kugelhahn (2) langsam öffnen.
8. Luftdruck am Druckregler (1) langsam und nur so weit hochdrehen, dass die Pumpe regelmässig läuft (ca. 0.05 MPa; 0.5 bar; 7.25 psi).
9. Auf den Wechsel von Arbeitsmaterial zu Luft gefasst sein. Druckregler (1) so weit hinunterdrehen, dass die Pumpe noch regelmässig läuft (ca. 0–0.05 MPa; 0–0.5 bar; 0–7.25 psi).
10. Sobald kein Arbeitsmaterial mehr aus dem Rücklaufrohr (4) fliesst, Kugelhahn (2) schliessen.
11. Rücklaufventil (3) schliessen.

### Bis zur Pistole entleeren

12. Pistole ohne Düse in Behälter (5) richten und abziehen.
13. Kugelhahn (2) langsam öffnen. Auf den Wechsel von Arbeitsmaterial zu Luft gefasst sein.
14. Sobald kein Arbeitsmaterial mehr fliesst, Kugelhahn (2) schliessen.
15. Pistole schliessen und sichern.
16. Druckentlastung gemäss Kapitel 7.5.
17. Inhalt des Behälters (5) den lokalen Vorschriften entsprechend entsorgen.



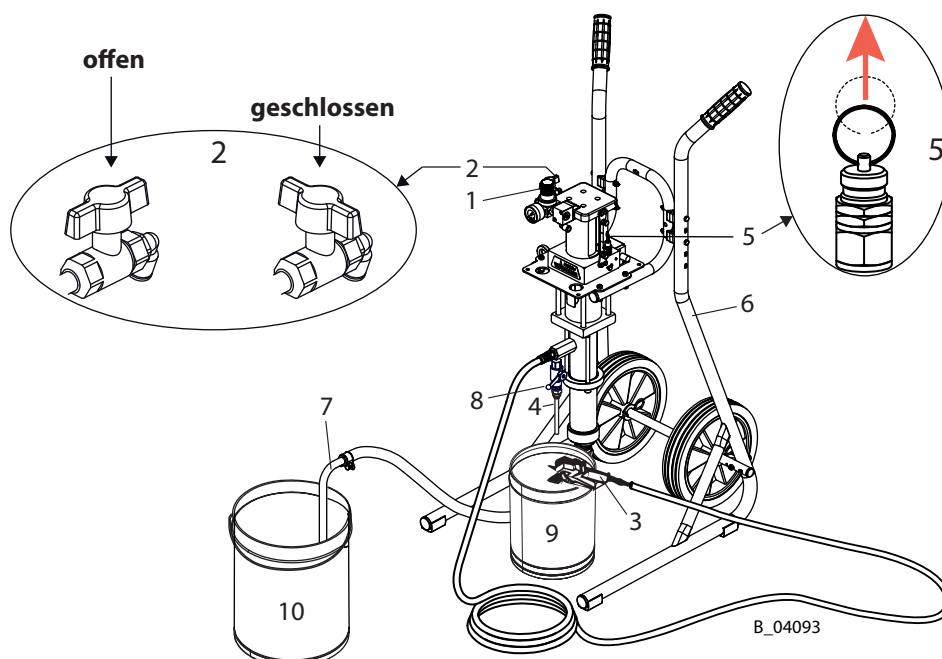
## 8.2.6 LEERE PUMPE BEFÜLLEN

### Hinweis:

Die Düse muss vor jeder Befüllung aus der Pistole entfernt werden. Dabei sind die Angaben in der Betriebsanleitung der Pistole zu beachten.

Bei AirSpray Systemen die Befüllung des Systems ohne Zerstäuberluft durchführen.

1. Visuelle Kontrolle: Persönliche Schutzausrüstung, Erdung und alle Geräte einsatzbereit.
2. Leeren Behälter (9) unter Rücklaufrohr (4) stellen.
3. Ansaugschlauch (7) in Behälter mit Arbeitsmaterial (10) eintauchen.
4. Rücklaufventil (8) öffnen.
5. Kugelhahn (2) langsam öffnen.
6. Luftdruck am Druckregler (1) so einstellen, dass die Pumpe regelmässig läuft.
7. Sobald reines Arbeitsmaterial aus dem Rücklauf (4) fliesst, den Kugelhahn (2) sofort schliessen.
8. Rücklaufventil (8) schliessen.
9. Auslassventil beziehungsweise Pistole (3) öffnen, dann den Kugelhahn (2) langsam öffnen, um die Auslassleitung zu füllen.
10. Wenn reines Arbeitsmaterial ohne Lufteinschlüsse fliesst, den Kugelhahn (2) schliessen und den Druck abblasen, d.h. das Entlüftungsventil (5) am Luftmotor öffnen (siehe Kapitel 5.6.1).
11. Bei drucklosem System das Auslassventil beziehungsweise die Pistole (3) schliessen.
12. Inhalt des Behälters (9) den lokalen Vorschriften entsprechend entsorgen.



**8.2.7 MATERIALSCHLÄUCHE, ROHRE UND KUPPLUNGEN**

	<b>GEFAHR</b>
	<p><b>Platzender Schlauch, berstende Verschraubungen!</b>                  Lebensgefahr durch Injektion von Material und umherfliegende Teile.</p> <ul style="list-style-type: none"> <li>→ Sicherstellen, dass der Schlauchwerkstoff gegenüber den verspritzten Materialien und den eingesetzten Spülmitteln chemisch beständig ist.</li> <li>→ Sicherstellen, dass Spritzpistole, Verschraubungen und Materialschlauch zwischen Gerät und Spritzpistole für den erzeugten Druck geeignet sind.</li> <li>→ Sicherstellen, dass auf dem Schlauch folgende Informationen erkennbar sind:                     <ul style="list-style-type: none"> <li>- Hersteller</li> <li>- zulässiger Betriebsdruck</li> <li>- Herstelldatum.</li> </ul> </li> </ul>

Die Verwendungsdauer der Schlauchleitungen zwischen Materialdruckerzeuger und Applikationsgerät ist selbst bei sachgemässer Behandlung durch Umgebungseinflüsse eingeschränkt.

- Täglich Schläuche, Rohre, Kupplungen überprüfen und gegebenenfalls ersetzen.
- Vor jeder Inbetriebnahme alle Verbindungen auf Dichtheit prüfen.
- Zusätzlich muss der Betreiber die Schlauchleitungen regelmässig in von ihm festgelegten Zeiträumen auf Verschleiss und Beschädigung prüfen. Ein Nachweis ist zu führen.
- Unbeschädigte Schlauchleitungen sind spätestens dann zu ersetzen, wenn einer der zwei folgenden Zeiträume überschritten wird:
  - 6 Jahre ab Datum der Verpressung (siehe Armatur-Einprägung).
  - 10 Jahre ab Datum des Schlauch-Aufdrucks.

Armatur-Einprägung (falls vorhanden)	Bedeutung
xxx bar	Druck
yymm	Verpressdatum (Jahr/Monat)
XX	Interner Code

Schlauch-Aufdruck	Bedeutung
WAGNER	Name / Hersteller
yymm	Herstelldatum (Jahr/Monat)
xxx bar (xx MPa) z.B. 270 bar (27MPa)	Druck
XX	Interner Code
DNxx (z.B. DN10)	Nennweite

## 9 STÖRUNGSSUCHE UND -BEHEBUNG

Problem	Ursache	Behebung
Pumpe arbeitet nicht	Luftmotor läuft nicht an, bleibt stehen.	Kugelhahn an der Druckreglereinheit schliessen / öffnen oder Druckluftzuleitung kurz unterbrechen.
	Keine Luftdruckanzeige am Manometer (Luftdruckregler arbeitet nicht).	Druckluftzufuhr kurz unterbrechen oder Regler reparieren bzw. auswechseln.
	Verstopfung der Spritzdüse.	Düse laut Anweisung reinigen.
	Mangelhafte Druckluftversorgung.	Druckluftversorgung prüfen.
	Verstopfung des Einsteckfilters in der Spritzpistole.	Reinigung der Teile und Verwendung von einwandfreiem Arbeitsstoff.
	Verstopfung in Farbstufe oder Materialschlauch (z. B. 2K-Material ausgehärtet).	Farbstufe demontieren und reinigen, Materialschlauch ersetzen.
	Ab und zu hält die Pumpe an einem Schaltpunkt.	Starter des Umschaltventils drücken und die Pumpe neu starten. Eventuell Umschaltventil ersetzen.
Schlechtes Spritzbild	Siehe Pistolenanleitung.	
Unregelmässiges Arbeiten der Pumpe; Spritzstrahl fällt zusammen (Pulsation)	Farbstufe saugt Luft an.	Füllstand des Arbeitsmaterials prüfen. Behälter befüllen.
	Luft in Farbstufe.	System entlüften: Ohne Spritzdüse Material ansaugen.
	Viskosität zu hoch.	Arbeitsstoff verdünnen.
	Zu geringer Spritzdruck.	Lufteingangsdruck erhöhen. Kleinere Düse verwenden.
	Verklebte Ventile.	Pumpe reinigen, eventuell einige Zeit in Reinigungsmittel stehen lassen.
	Fremdkörper im Ansaugventil.	Ansaugventilgehäuse demontieren, reinigen und Ventilsitz kontrollieren.
	Durchmesser der Druckluftzuleitung zu klein.	Grössere Zuleitung vorsehen -> Technische Daten, Kapitel 5.5.2.
	Abgenützte Ventile, Packungen oder Kolben.	Teile erneuern.
Pumpe läuft gleichmässig, saugt jedoch keinen Arbeitsstoff an	Bauseitiger Luftfilter verstopft.	Prüfen und wenn nötig reinigen.
	Überwurfmutter des Ansaugsystems ist locker; Pumpe zieht Luft.	Überwurfmutter anziehen.
	Luft in Farbstufe.	System entlüften: Ohne Spritzdüse Material ansaugen.
	Ansaugfilter verschmutzt.	Filter reinigen.
Die Pumpe läuft, auch wenn die Auslassleitung geschlossen ist.	Kugel im Ansaug- oder Kolbenventil klebt.	Kugeln und Ventilsitze reinigen. (Eventuell Gerät entlüften.)
	Packungen, Ventile, Kolben abgenützt.	Teile erneuern.
Luftmotor vereist	Viel Kondenswasser in der Luftzufuhr.	Wasserabscheider einbauen.



Liegt keine der genannten Störungsursachen vor, kann der Defekt bei einer WAGNER Kundendienststelle behoben werden.

## 10 REPARATUR

### 10.1 REPARATURPERSONAL

Reparaturarbeiten sind sorgfältig und durch qualifiziertes und unterwiesenes Personal durchzuführen. Über spezifische Gefährdungen ist bei der Unterweisung zu informieren. Die Reparaturen sind gemäss der entsprechenden Serviceanleitung durchzuführen.

Während der Reparaturarbeiten können folgende Gefährdungen auftreten:

- Gesundheitsgefahr durch Einatmen von Lösemitteldämpfen
- Verwendung ungeeigneter Werkzeuge und Hilfsmittel

Eine befähigte Person muss sicherstellen, dass nach Abschluss der Reparatur das Gerät auf seinen sicheren Zustand überprüft wird.

### 10.2 MONTAGEHILFSMITTEL

In Kapitel 13 sind Bestellnummern für Ersatzteile zum Gerät sowie für Verschleissteile wie Dichtungen zu finden.

→ Drehmomente, Fette und Kleber gemäss Kapitel 13 verwenden.

#### Montagehilfsmittel

Bestellnr.	Menge	Benennung	Kleinere Gebinde
9992590	1 Stk $\triangleq$ 50 ml	Loctite® 222	
9992511	1 Stk $\triangleq$ 50 ml	Loctite® 243	
9992831	1 Stk $\triangleq$ 50 ml	Loctite® 542	
9998808	1 Stk $\triangleq$ 18 Kg !	Fett Mobilux® EP 2	400 g Tube $\triangleq$ Bestellnr. 2355418
9992616	1 Stk $\triangleq$ 1 Kg Dose	Molykote® DX Fettpaste	50 g Tube $\triangleq$ Bestellnr. 2355419
9992609	1 Stk $\triangleq$ 100 g	Anti-Festbrennpaste	
9992816	1 Stk $\triangleq$ 70 g	Kontaktklebstoff Miranit	

#### Markenhinweis

Die in diesem Dokument angegebenen Marken sind Eigentum der jeweiligen Inhaber. Loctite® zum Beispiel ist eine eingetragene Marke von Henkel.

## 11 ENTSORGUNG

Bei Verschrottung der Geräte ist es empfehlenswert, eine differenzierte Abfallentsorgung der Materialien vorzunehmen.

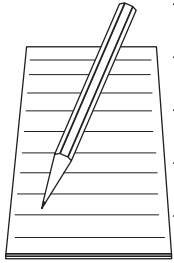
Es wurden folgende Materialien verwendet:

Stahl	Aluminium	Kunststoffe	Hartmetall
-------	-----------	-------------	------------

#### Verbrauchsmaterialien

Die Verbrauchsmaterialien (Lacke, Kleber, Spül- und Reinigungsmittel) sind entsprechend den gesetzlichen Bestimmungen und Vorschriften zu entsorgen.

**BETRIEBSANLEITUNG**



A series of horizontal lines for writing, starting from the top of the page and extending down to the bottom, providing a space for the user to write the operating instructions.

## 12 ZUBEHÖR

### 12.1 ZUBEHÖR EVOMOTION 5-60

Pos K	Bestellnr.	Benennung
A	2329535	Kolbenpumpe
A	2330596	Kolbenpumpe für Sensor
1	236219	Erdungskabel komplett 3 m; 9.8 ft
2	9992504	Trennmittel 250 ml; 250 cc
2	9992505	Trennmittel 500 ml; 500 cc

◆ = Verschleissteil

### 12.2 ZUBEHÖR MATERIALAUSGANG

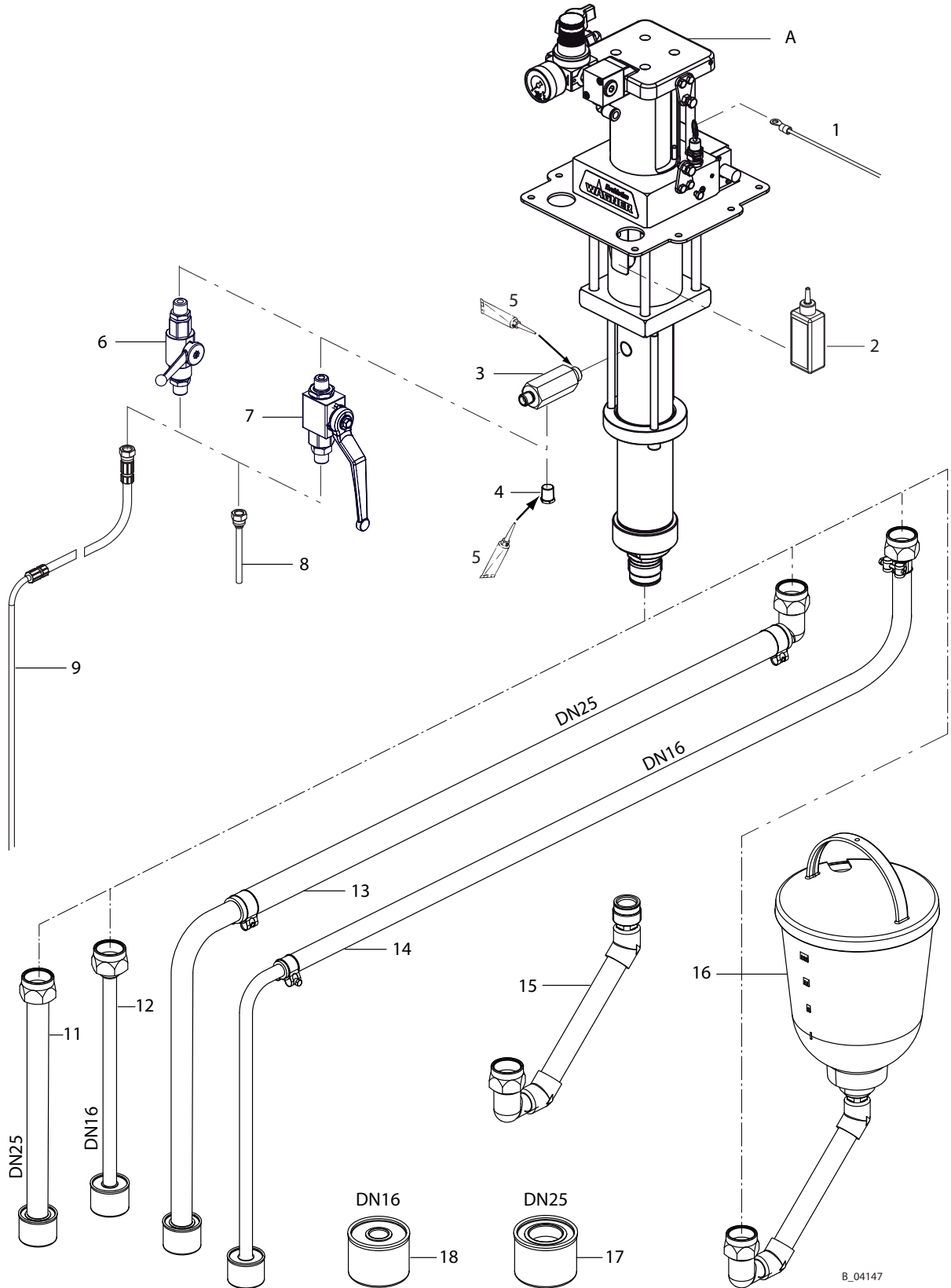
Pos K	Bestellnr.	Benennung
3	B0461.03	Fitting-DF-MM-R3/8"-1/4"NPS-PN350
4	2323718	Sechskant-Stopfen
5	9992528	Loctite® 270
6 ◆	2334488	Kugelhahn-R1/4"-G1/4"-PN350-SSt
7 ◆	2334472	Kugelhahn-R1/4"-G1/4"-PN350-CS
8 ◆	2331752	Rücklaufrohr DN6-G1/4"-100mm-PA
9 ◆	2329046	Rücklaufschlauch DN6-PN310-G1/4"-PA

◆ = Verschleissteil

### 12.3 ZUBEHÖR MATERIALEINGANG

Pos K	Bestellnr.	Benennung
11	2323239	Ansaugrohr DN25-SSt komplett
12	2324158	Ansaugrohr DN16-SSt komplett
13 ◆	2324116	Ansaugschlauch DN25-SSt komplett
14 ◆	2324110	Ansaugschlauch DN16-SSt komplett
15	2323225	Ansaugbogen für Oberbehälter SSt
16 ◆	2332169	Oberbehälterset 5L für Kolbenpumpe
17 ◆	2323325	Ansaugfilter DN25-18mesh-SSt
18 ◆	2323396	Ansaugfilter DN16-18mesh-SSt

◆ = Verschleissteil

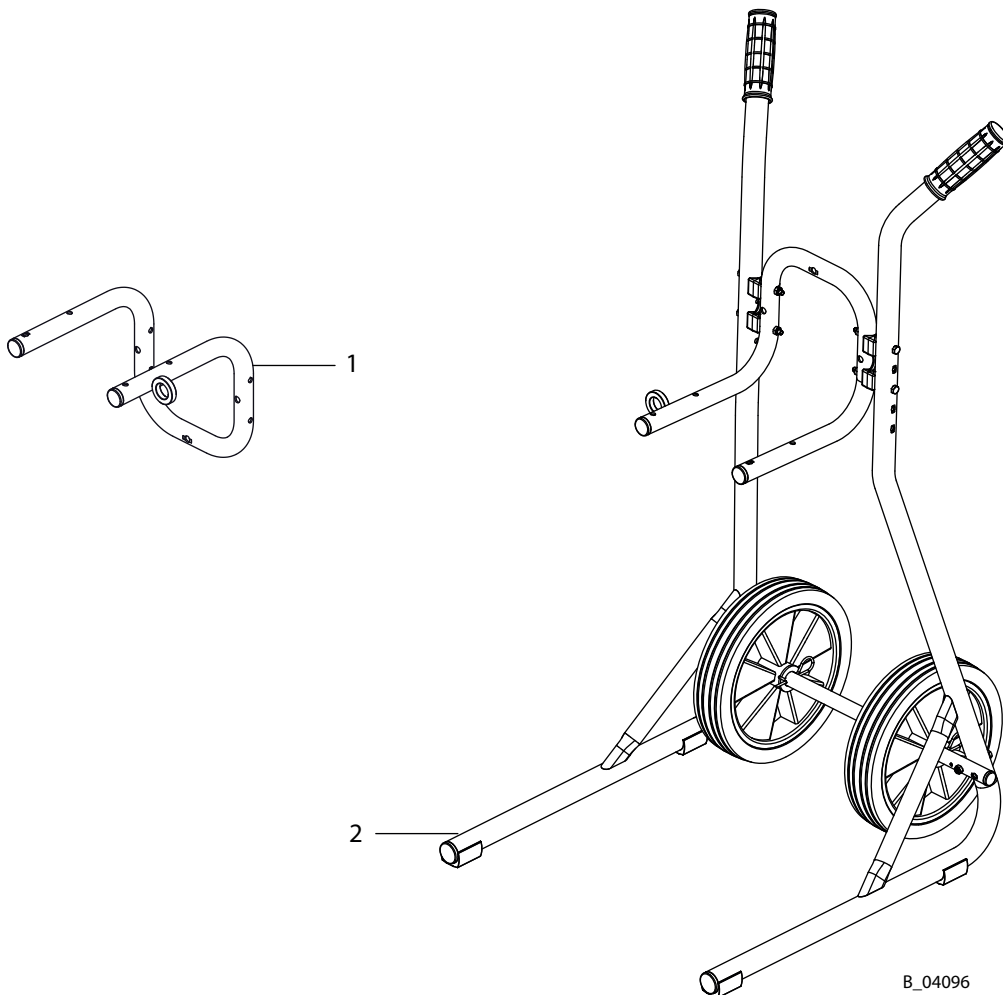


B\_04147

## 12.4 WANDHALTER UND WAGEN

Pos K	Bestellnr.	Benennung
1	2332143	Wandhalter 4" komplett
2	2325901	Wagen 4" komplett



◆ = Verschleissteil



B\_04096

## 13 ERSATZTEILE

- Kapitel „Reparatur“ beachten: Reparaturpersonal und Montagehilfsmittel.
- Die Serviceanleitung ist separat erhältlich. Siehe Kapitel 1.3.

	 <b>GEFAHR</b>
	<p><b>Unsachgemäße Wartung/Reparatur!</b> Lebensgefahr und Geräteschäden.</p> <ul style="list-style-type: none"> <li>→ Reparaturen und Austausch von Teilen dürfen nur von einer WAGNER-Servicestelle oder einer eigens ausgebildeten Person durchgeführt werden.</li> <li>→ Nur Teile reparieren und austauschen, die im Kapitel „Ersatzteile“ aufgeführt und dem Gerät zugeordnet sind.</li> <li>→ Vor allen Arbeiten am Gerät und bei Arbeitsunterbrechungen:             <ul style="list-style-type: none"> <li>- Spritzpistolen und Geräte druckentlasten.</li> <li>- Spritzpistolen gegen Betätigung sichern.</li> <li>- Energie-/Druckluftzufuhr abschalten.</li> <li>- Steuergerät vom Netz trennen.</li> </ul> </li> <li>→ Bei allen Arbeiten Betriebs- und Serviceanleitung beachten.</li> </ul>

### 13.1 WIE WERDEN ERSATZTEILE BESTELLT?

Um eine sichere Ersatzteillieferung gewährleisten zu können, sind folgende Angaben notwendig:

#### Bestellnummer, Benennung und Stückzahl

Die Stückzahl muss nicht identisch mit den Nummern in den Spalten „**Stk**“ der Listen sein. Die Anzahl gibt lediglich Auskunft darüber, wie oft ein Teil in der Baugruppe enthalten ist.

Ferner sind für einen reibungslosen Ablauf folgende Angaben notwendig:

- Rechnungsadresse
- Lieferadresse
- Name der Ansprechperson für Rückfragen
- Lieferart (norm. Post, Eilsendung, Luftfracht, Kurier etc.)

#### Kennzeichnung in den Ersatzteillisten.

Erklärung zur Spalte „**K**“ (Kennzeichen) in den nachfolgenden Ersatzteillisten:

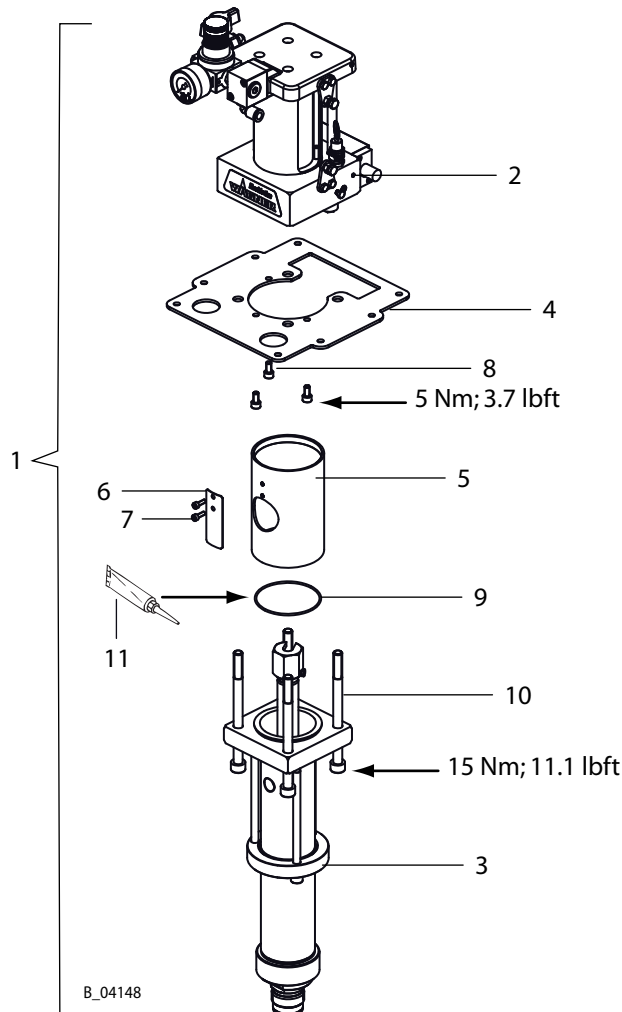
- ◆ Verschleissteile

**Hinweis:** Diese Teile fallen nicht unter die Garantiebestimmungen.

- Gehört nicht zur Grundausstattung, ist jedoch als Sonderzubehör erhältlich.

**13.2 ÜBERSICHT DER BAUGRUPPEN**

Pos	Benennung	Stk	EvoMotion 5 - 60	EvoMotion 5 - 60 für Sensor
			Bestellnr.	Bestellnr.
1	EvoMotion 5-60 PE/T	1	2329535	2330596
2	Luftmotor M50 EM	1	U3B05012075	U3B05012075S
3	Farbstufe 60 PE/T EM	1	2329681	
4	Aufnahmeplatte Pumpe	1	2332394	
5	Distanzrohr M/P	1	A359.71B	
6	Distanzstück Schutzeinrichtung	1	E516.71A	
7	Zylinderschraube mit Innensechskant	2	9900353	
8	Zylinderschraube mit Innensechskant	3	9900346	
9	O-Ring	1	L236.06A	
10	Zylinderschraube mit Innensechskant	4	9900385	
11	Fett Mobilux® EP 2	1	9998808	





### 13.3 LUFTMOTOR

#### 13.3.1 LUFTMOTOR M50 MIT BEFESTIGUNG SENSOR

	<b>GEFAHR</b>
	<p><b>Unsachgemäße Wartung/Reparatur!</b> Lebensgefahr und Geräteschäden.</p> <ul style="list-style-type: none"> <li>→ Reparaturen und Austausch von Teilen dürfen nur von einer WAGNER-Servicestelle oder einer eigens ausgebildeten Person durchgeführt werden.</li> <li>→ Nur Teile reparieren und austauschen, die im Kapitel „Ersatzteile“ aufgeführt und dem Gerät zugeordnet sind.</li> <li>→ Vor allen Arbeiten am Gerät und bei Arbeitsunterbrechungen:                     <ul style="list-style-type: none"> <li>- Spritzpistolen und Geräte druckentlasten.</li> <li>- Spritzpistolen gegen Betätigung sichern.</li> <li>- Energie-/Druckluftzufuhr abschalten.</li> <li>- Steuergerät vom Netz trennen.</li> </ul> </li> <li>→ Bei allen Arbeiten Betriebs- und Serviceanleitung beachten.</li> </ul>

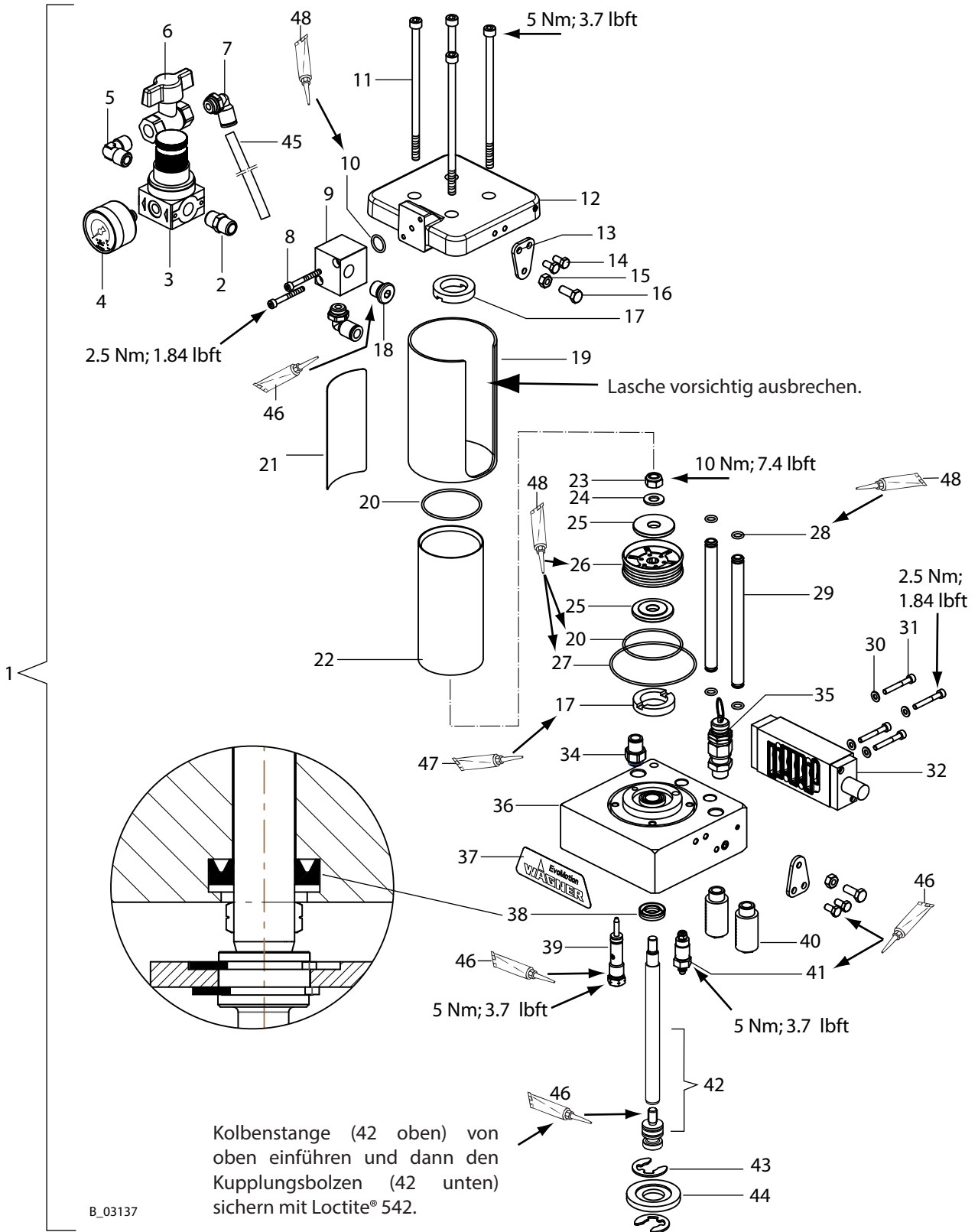
#### Ersatzteilliste Luftmotor mit Befestigung Sensor

Pos	K	Stk	Bestellnr.	Benennung
1		1	U3B05012075S	Luftmotor M50 Sensor EM
2		1	M205.04	Doppelnippel
3		1	P123.00	Luftdruckregler
4		1	9998677	Manometer
5		1	M215.04	Winkelstück
6		1	M106.00	Kugelhahn
7		2	9998253	Einschraubanschluss Winkel
8		2	9906005	Zylinderschraube mit Innensechskant
9		1	T162.71	Gehäuse Luft
10	◆ ★	1	9971123	O-Ring
11		4	K1081.62	Zylinderschraube mit Innensechskant
12		1	T6191.00	Flansch Motor oben komplett M50 EM
13		2	E3366.03	Fixierplatte Sensor
14		4	9900129	Sechskantschraube ohne Schaft
15		2	9910102	Sechskantmutter
16		2	9907198	Sechskantschraube ohne Schaft
17	◆ ★	2	G903.06	Dämpfer
18		1	9904307	Verschlussschrauben Bund / Innensechskant
19		1	E0109.71	Schutzrohr M50 EM
20	◆ ★	2	L102.06	O-Ring

◆ = Verschleissteil

★ = Im Serviceset enthalten.

● = Gehört nicht zur Grundausstattung, ist jedoch als Zubehör erhältlich.



B\_03137

**Ersatzteilliste Luftmotor mit Befestigung Sensor**

Pos	K	Stk	Bestellnr.	Benennung
21		1	--	Typenschild
22		1	D636.71	Zylinder Motor
23		1	9910208	Sechskantmutter mit Klemmteil
24		1	9920102	Scheibe
25		2	B0445.01	Scheibe Kolben
26	◆	1	R0074.00	Kolbendichtung
27	◆ ★	1	L236.06A	O-Ring
28	◆ ★	4	L109.06	O-Ring
29		2	B0444.71	Luftrohr M50 EM
30		4	9920104	Scheibe
31		4	9900386	Zylinderschraube mit Innensechskant
32	◆	1	P498.00	Umsteuerventil
34		1	9998254	Einschraubanschluss gerade
35		1	P484.00C0	Sicherheitsventil 1/4" blauring
36		1	T6003.00EB	Flansch Motor unten komplett
37		1	Z5032.00	Aufkleber WAGNER EvoMotion
38	◆ ★	1	L434.06	Lippendichtung
39	◆	1	2341115	Pilotventil
40	◆ ★	2	H505.07	Schalldämpfer
41	◆	1	2339340	Sensor unten
42		1	T6190.00	Kolbenstange komplett Motor
43		2	K606.02	Sicherungsscheibe für Wellen
44		1	A160.01A	Scheibe
45		1	9982078	Schlauch schwarz
46		1	9992831	Loctite® 542
47		1	9998157	Loctite® 480
48		1	9998808	Fett Mobilux® EP 2



	●	1	T9096.00	Service-Set Luftmotor EvoMotion 5-60
--	---	---	----------	--------------------------------------

◆ = Verschleissteil

★ = Im Serviceset enthalten.

● = Gehört nicht zur Grundausstattung, ist jedoch als Zubehör erhältlich.

### 13.3.2 LUFTMOTOR M50 OHNE BEFESTIGUNG SENSOR

	 <b>GEFAHR</b>
	<p><b>Unsachgemäße Wartung/Reparatur!</b> Lebensgefahr und Geräteschäden.</p> <p>→ Reparaturen und Austausch von Teilen dürfen nur von einer WAGNER-Servicestelle oder einer eigens ausgebildeten Person durchgeführt werden.</p> <p>→ Nur Teile reparieren und austauschen, die im Kapitel „Ersatzteile“ aufgeführt und dem Gerät zugeordnet sind.</p> <p>→ Vor allen Arbeiten am Gerät und bei Arbeitsunterbrechungen:</p> <ul style="list-style-type: none"> <li>- Spritzpistolen und Geräte druckentlasten.</li> <li>- Spritzpistolen gegen Betätigung sichern.</li> <li>- Energie-/Druckluftzufuhr abschalten.</li> <li>- Steuergerät vom Netz trennen.</li> </ul> <p>→ Bei allen Arbeiten Betriebs- und Serviceanleitung beachten.</p>

#### Ersatzteilliste Luftmotor ohne Befestigung Sensor

Pos	K	Stk	Bestellnr.	Benennung
1		1	U3B05012075	Luftmotor M50 ohne Sensor EM
2		1	M205.04	Doppelnippel
3		1	P123.00	Luftdruckregler
4		1	9998677	Manometer
5		1	M215.04	Winkelstück
6		1	M106.00	Kugelhahn
7		2	9998253	Einschraubanschluss Winkel
8		2	9906005	Zylinderschraube mit Innensechskant
9		1	T162.71	Gehäuse Luft
10	◆ ★	1	9971123	O-Ring
11		4	K1081.62	Zylinderschraube mit Innensechskant
12		1	T6191.00	Flansch Motor oben komplett
13		4	R256.00	Treibstift
14		1	9907109	Gewindestift mit Innensechskant
17	◆ ★	2	G903.06	Dämpfer
18		1	9904307	Verschlussschrauben Bund / Innensechskant
19		1	E0109.71	Schutzrohr M50 EM
20	◆ ★	2	L102.06	O-Ring
21		1	--	Typenschild
22		1	D636.71	Zylinder Motor
23		1	9910208	Sechskantmutter mit Klemmteil
24		1	9920102	Scheibe

◆ = Verschleissteil

★ = Im Service-Set enthalten.

● = Gehört nicht zur Grundausstattung, ist jedoch als Zubehör erhältlich.



**Ersatzteilliste Luftmotor ohne Befestigung Sensor**

Pos	K	Stk	Bestellnr.	Benennung
25		2	B0445.01	Scheibe Kolben
26	◆	1	R0074.00	Kolbendichtung
27	◆ ★	1	L236.06A	O-Ring
28	◆ ★	4	L109.06	O-Ring
29		2	B0444.71	Luftrohr Motor
30		4	9920104	Scheibe
31		4	9900386	Zylinderschraube mit Innensechskant
32	◆	1	P498.00	Umsteuerventil
34		1	9998254	Einschraubanschluss gerade
35		1	P484.00C0	Sicherheitsventil
36		1	T6003.00EB	Flansch Motor unten komplett M50E
37		1	Z5032.00	Aufkleber WAGNER EvoMotion
38	◆ ★	1	L434.06	Lippendichtung
39	◆	1	2341115	Pilotventil
40	◆ ★	2	H505.07	Schalldämpfer
41	◆	1	2339340	Sensor unten
42		1	T6190.00	Kolbenstange komplett Motor
43		2	K606.02	Sicherungsscheibe für Wellen
44		1	A160.01A	Scheibe
45		1	9982078	Schlauch schwarz
46		1	9992831	Loctite® 542
47		1	9998157	Loctite® 480
48		1	9998808	Fett Mobilux® EP 2

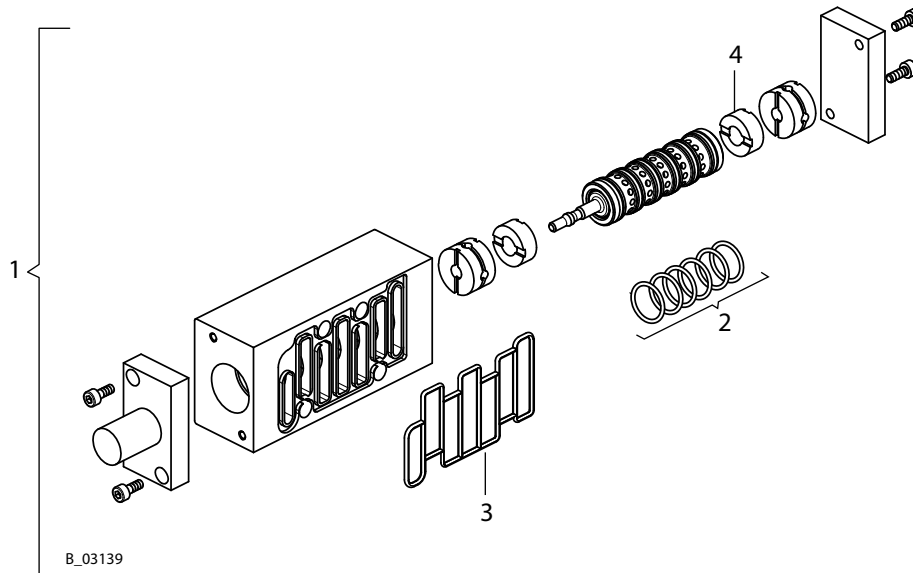
	●	1	T9096.00	Service-Set Luftmotor EvoMotion 5-60
--	---	---	----------	--------------------------------------

◆ = Verschleissteil

★ = Im Service-Set enthalten.

● = Gehört nicht zur Grundausstattung, ist jedoch als Zubehör erhältlich.



### 13.3.3 UMSCHALTVENTIL



#### Ersatzteilliste zu Umschaltventil

Pos	K	Stk	Bestellnr.	Benennung
1		1	P498.00	Umschaltventil
2		6	9971123	O-Ring
3		1	P521.00	Dichtung Umschaltventil
4		2	P520.00	Dämpfer

### 13.4 FARBSTUFE 60

	 <b>GEFAHR</b>
	<p><b>Unsachgemäße Wartung/Reparatur!</b> Lebensgefahr und Geräteschäden.</p> <ul style="list-style-type: none"> <li>→ Reparaturen und Austausch von Teilen dürfen nur von einer WAGNER-Servicestelle oder einer eigens ausgebildeten Person durchgeführt werden.</li> <li>→ Nur Teile reparieren und austauschen, die im Kapitel „Ersatzteile“ aufgeführt und dem Gerät zugeordnet sind.</li> <li>→ Vor allen Arbeiten am Gerät und bei Arbeitsunterbrechungen:             <ul style="list-style-type: none"> <li>- Spritzpistolen und Geräte druckentlasten.</li> <li>- Spritzpistolen gegen Betätigung sichern.</li> <li>- Energie-/Druckluftzufuhr abschalten.</li> <li>- Steuergerät vom Netz trennen.</li> </ul> </li> <li>→ Bei allen Arbeiten Betriebs- und Serviceanleitung beachten.</li> </ul>

#### Ersatzteilliste Farbstufe 60

Pos	K	Benennung	Stk	Bestellnr.
1		Farbstufe 60 PE/T EM	1	2329681
2		Verbinder	1	T6158.00
3		Pumpenflansch oben	1	B0448.62
4	◆ ★	O-Ring	1	L237.05
5		Stützring	1	A150.03A
6	◆ ★	Packung oben	1	T9040.00
7		Druckring	1	A151.03A
8		Feder oben	1	H210.03
9		Pumpengehäuse oben	1	B0449.03
10	◆ ★	O-Ring	2	L228.05
11	◆ ★	Kolbendichtung	1	L484.05
12		Runddraht-Sprengring für Wellen	1	K643.02
13		Zylinderrohr unten	1	B0450.03
14	◆	Kolben 60	1	D223.53
15	◆	Kugel	1	K802.03
16	◆	Stangenventilgehäuse	1	B0451.03
17	◆ ★	Kugelführung Einlass	1	368507
18	◆	Kugel	1	K814.03
19		Pumpenflansch unten	1	B0453.62
20		Zylinderschraube mit Innensechskant	3	K1083.62
21	◆	Einlass Verschraubung	1	2324434
22		Pumpengehäuse unten	1	B0454.62
23		Dichtung PE	3	G124.08E
24		Dichtung PTFE	3	G124.05
25		Loctite® 542	1	9992831

◆ = Verschleissteil

★ = Im Service-Set enthalten.

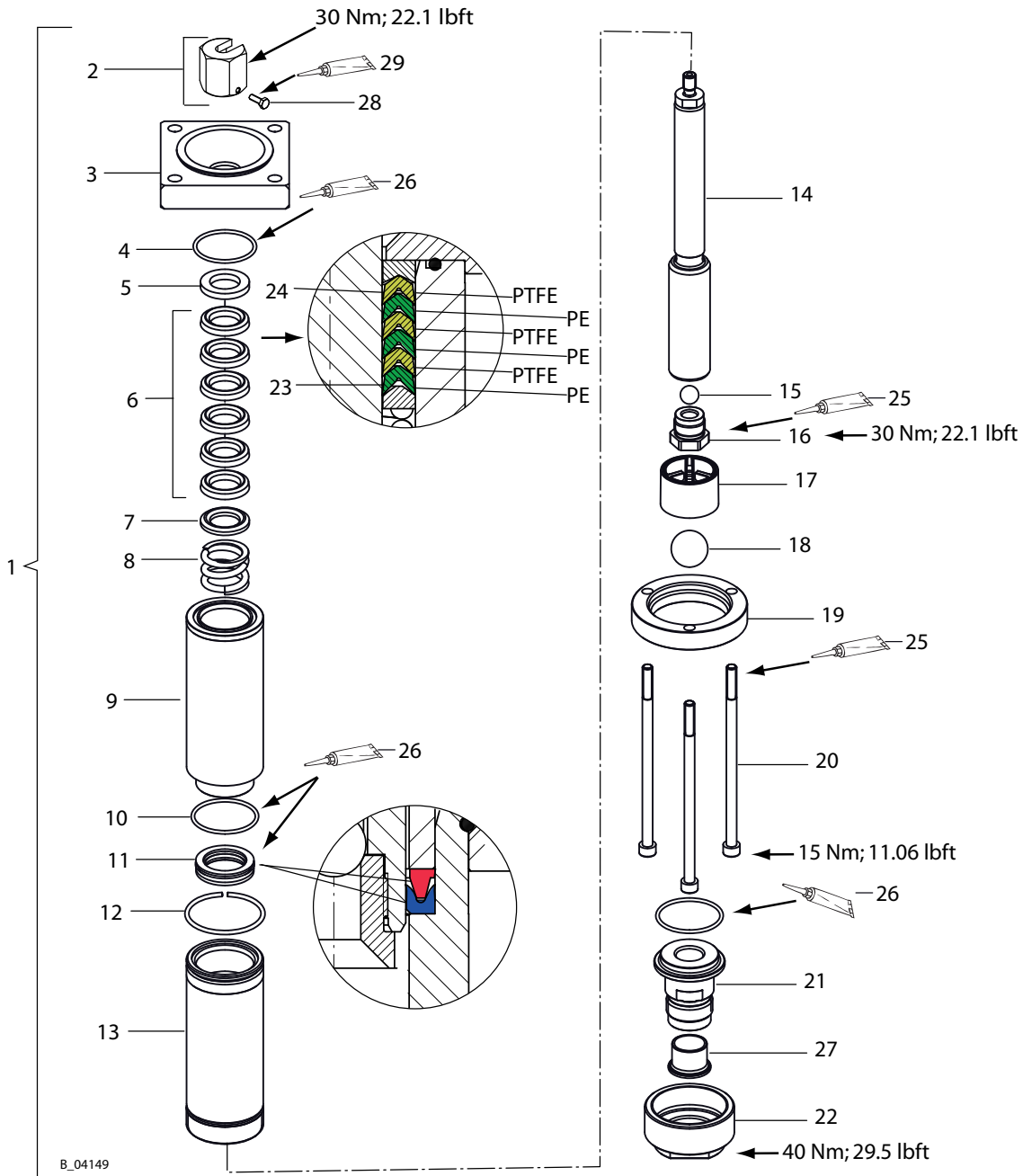


**Ersatzteilliste Farbstufe 60**

Pos	K	Benennung	Stk	Bestellnr.
26		Fett Mobilux® EP 2	1	9998808
27		Dichthülse	1	2329072
28		Sechskantschraube ohne Schaft	1	9900136
29		Loctite® 222	1	9992590
Service-Set Farbstufe 60 EM			1	T9097.00

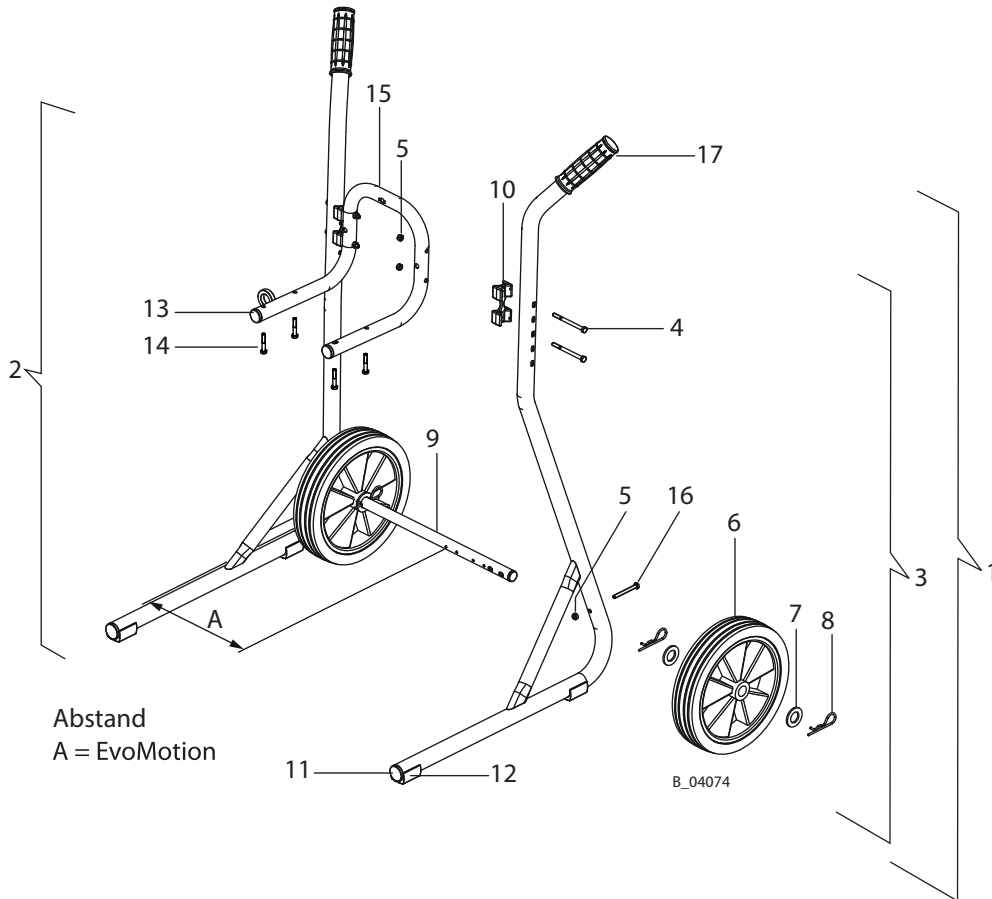
◆ = Verschleissteil

★ = Im Service-Set enthalten.



B\_04149

**13.5 WAGEN 4"**



Pos	K	Stk	Benennung	Bestellnr.
1		1	Wagen komplett	2325901
2		1	Ständer links 4" (geschweisst)	--
3		1	Ständer rechts 4" (geschweisst)	--
4		4	Sechskantschraube DIN931 M6x75	9907140
5		6	Sechskantmutter selbstsichernd M6	9910204
6	◆	2	Rad D250	2304440
7		4	Scheibe	340372
8		4	Federstecker	9995302
9		1	Radachse 4"	--
10	◆	2	Verbindungsteil 4"	367943
11		2	Rohrfuss mit Lamellen	--
12		2	Klemmschalengleiter	--
13		2	Stopfen	--
14		4	Sechskantschraube	9900218
15		1	Wandhalterung	2332143
16		2	Sechskantschraube ohne Schaft M6x55	3061695
17	◆	2	Handgriff	9998747

◆ = Verschleissteile

## **14 GEWÄHRLEISTUNGS- UND KONFORMITÄTSERKLÄRUNGEN**

### **14.1 HINWEIS ZUR PRODUKTHAFTUNG**

Aufgrund einer ab 01.01.1990 gültigen EG-Verordnung haftet der Hersteller nur dann für sein Produkt, wenn alle Teile vom Hersteller stammen oder von diesem freigegeben wurden, bzw. die Geräte sachgemäß montiert, betrieben und gewartet werden.

Bei Verwendung von fremdem Zubehör und Ersatzteilen kann die Haftung ganz oder teilweise entfallen.

Mit Original- WAGNER-Zubehör und -Ersatzteilen haben Sie die Gewähr, dass alle Sicherheitsvorschriften erfüllt sind.

### **14.2 GEWÄHRLEISTUNGSANSPRUCH**

Für dieses Gerät leisten wir Gewährleistung in folgendem Umfang:

Alle diejenigen Teile werden unentgeltlich nach unserer Wahl ausgebessert oder neu geliefert, die sich innerhalb von 36 Monaten bei Einschicht-, 18 Monaten bei Zweischicht- oder 9 Monaten bei Dreischichtbetrieb seit Übergabe an den Käufer infolge eines vor dieser Übergabe liegenden Umstandes – insbesondere wegen fehlerhafter Bauart, schlechter Baustoffe oder mangelhafter Ausführung – als unbrauchbar oder in ihrer Brauchbarkeit erheblich beeinträchtigt erweisen.

Die Gewährleistung wird in der Form geleistet, dass nach unserer Entscheidung das Gerät oder Einzelteile hiervon ausgetauscht oder repariert werden. Die hierfür erforderlichen Aufwendungen, insbesondere Transport-, Wege-, Arbeits-, und Materialkosten werden von uns getragen, es sei denn, dass sich die Aufwendungen erhöhen, weil das Gerät nachträglich an einen anderen Ort als den Sitz des Bestellers verbracht worden ist.

Wir übernehmen keine Gewährleistung für Schäden, die durch folgende Gründe verursacht oder mitverursacht worden sind:

Ungeeignete oder unsachgemäße Verwendung, fehlerhafte Montage bzw. Inbetriebsetzung durch den Käufer oder durch Dritte, natürliche Abnutzung, fehlerhafte Behandlung oder Wartung, ungeeignete Beschichtungsstoffe, Austauschwerkstoffe und chemische, elektrochemische oder elektrische Einflüsse, sofern die Schäden nicht auf ein Verschulden von uns zurückzuführen sind.

Schmirgelnde Beschichtungsstoffe wie z. B. Menninge, Dispersionen, Glasuren, flüssige Schmirgel, Zinkstaubfarben usw. verringern die Lebensdauer von Ventilen, Packungen, Sprühpistolen, Düsen, Zylinder, Kolben usw.. Hierauf zurückzuführende Verschleisserscheinungen sind durch diese Gewährleistung nicht gedeckt.

Komponenten, die nicht von WAGNER hergestellt wurden, unterliegen der ursprünglichen Gewährleistung des Herstellers.

Der Austausch eines Teiles verlängert nicht die Zeitdauer der Gewährleistung des Gerätes. Das Gerät ist unverzüglich nach Empfang zu untersuchen. Offensichtliche Mängel sind bei Vermeidung des Verlustes der Gewährleistung innerhalb von 14 Tagen nach Empfang des Gerätes der Lieferfirma oder uns schriftlich mitzuteilen.

Wir behalten uns vor, die Gewährleistung durch ein Vertragsunternehmen erfüllen zu lassen.

Die Leistung dieser Gewährleistung ist abhängig vom Nachweis durch Rechnung oder Lieferschein. Ergibt die Prüfung, dass kein Anspruch auf Gewährleistung vorliegt, so geht die Reparatur zu Lasten des Käufers.

Klargestellt wird, dass dieser Gewährleistungsanspruch keine Einschränkung der gesetzlichen, bzw. der durch unsere allgemeinen Geschäftsbedingungen vertraglich vereinbarten Ansprüche darstellt.

### 14.3 CE-KONFORMITÄTSERKLÄRUNG

Hiermit erklären wir, dass die Bauart von Pneumatikpumpen und deren Spraypacks:

<b>EvoMotion</b>
5-60

folgenden Richtlinien entspricht:

2006/42/EG	94/9/EG
------------	---------

Angewendete Normen, insbesondere:

DIN EN ISO 12100: 2010	DIN EN ISO 13732-1: 2008	DIN EN 13463-1: 2009
DIN EN 809: 1998+A1: 2009+AC: 2010	DIN EN 14462: 2005+A1: 2009	DIN EN 13463-5: 2011
DIN EN ISO 4413: 2010	DIN EN 12621: 2006+A1: 2010	DIN EN ISO/IEC 80079-34: 2011
DIN EN ISO 4414: 2010	DIN EN 1127-1: 2011	

Angewendete nationale technische Spezifikationen, insbesondere:

DGUV Regel 100-500	TRBS 2153
--------------------	-----------

Kennzeichnung:



T3: Ohne Trockenlaufschutz.

T4: Mit Trockenlaufschutz.

### CE-Konformitätsbescheinigung

Die CE-Konformitätsbescheinigung liegt dem Produkt bei. Sie kann bei Bedarf bei Ihrer WAGNER-Vertretung unter Angabe des Produkts und der Seriennummer nachbestellt werden.

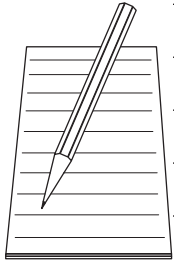
**Bestellnummer:** 2312813

### 14.4 HINWEISE AUF NATIONALE REGELUNGEN UND RICHTLINIEN

- a) Betr.Sich.V. Betriebssicherheitsverordnung
  - b) BGI 740 Lackierräume- und einrichtungen
  - c) BGR 180 Einrichtungen zum Reinigen von Werkstücken mit Lösemitteln
  - d) DGUV Regel 100-500 Betreiben von Arbeitsmitteln
  - e) TRBS 2153 Vermeidung von Zündgefahren infolge elektrostatischer Aufladungen
  - f) TRBS 1201 Prüfungen von Arbeitsmitteln und überwachungsbedürftigen Anlagen
- Teil 1: Prüfung von Anlagen in explosionsgefährdeten Bereichen und Überprüfung von Arbeitsplätzen in explosionsgefährdeten Bereichen
- Teil 3: Instandsetzung an Geräten, Schutzsystemen, Sicherheits-, Kontroll- und Regelvorrichtungen im Sinne der Richtlinie 94/9/EG – Ermittlung der Prüfnotwendigkeit gemäß § 14 Abs. 6 BetrSichV

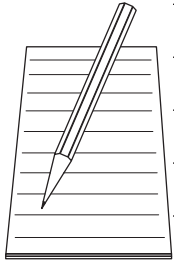
**Hinweis:** Alle Titel können beim Heymanns Verlag in Köln bezogen werden, oder sie sind im Internet zu finden.

**BETRIEBSANLEITUNG**



A series of horizontal lines for writing, starting from the top of the page and extending downwards. The lines are evenly spaced and cover most of the page's width.

**BETRIEBSANLEITUNG**



A series of horizontal lines for writing, starting from the top right of the notepad icon and extending across the page.



# WAGNER



Bestellnr. 2333562  
Ausgabe 11/2015

#### Deutschland

J. WAGNER GmbH  
Otto-Lilienthal-Str. 18  
Postfach 1120

**D- 88677 Markdorf**

Telefon +49/ (0)7544 / 5050

Telefax +49/ (0)7544 / 505200

E-Mail [service.standard@wagner-group.com](mailto:service.standard@wagner-group.com)

#### Schweiz

J. WAGNER AG  
Industriestrasse 22  
Postfach 663

**CH- 9450 Altstätten**

Telefon +41/ (0)71 / 757 2211

Telefax +41/ (0)71 / 757 2222

Weitere Kontaktadressen sind im Internet zu finden unter:

**[www.wagner-group.com](http://www.wagner-group.com)**

Unternehmen/Standorte/WAGNER weltweit

Änderungen vorbehalten