

Druckluftbetriebene Membranpumpen

3A1951ZAS

DE

Für Flüssigkeitsförderung. Anwendung nur durch geschultes Personal.
Nur die mit einem Sternchen (*) markierten Modelle sind in Europa für explosionsgefährdete Bereiche zugelassen.

Zulässiger Material-Betriebsüberdruck: 0,7 MPa (7 bar; 100 psi)
Maximaler Lufteingangsdruck: 0,7 MPa (7 bar; 100 psi)

ACETAL*, POLYPROPYLEN UND PVDF

Husky™ 515

- Modell-Nr. D 5 1 ___ Acetal NPT Pumpen
- Modell Nr. D 5 2 ___ Polypropylen-Pumpen
- Modell-Nr. D 5 5 ___ PVDF NPT Pumpen
- Modell-Nr. D 5 A ___ Acetal BSPT Pumpen
- Modell-Nr. D 5 B ___ Polypropylen BSPT Pumpen
- Modell-Nr. D 5 E ___ PVDF BSPT Pumpen
- Modell-Nr. D 9 1 ___ Acetal NPT Pumpen
- Modell-Nr. D 9 A ___ Acetal BSPT Pumpen

Weitere Modelle: siehe Inhaltsverzeichnis

ALUMINIUM*- UND EDELSTAHL-PUMPEN*

Husky™ 716

- Modell-Nr. D 4 D ___ Edelstahl BSPT Pumpen, Ferngesteuerter
- Modell Nr. D 5 3 ___ Aluminium NPT Pumpen
- Modell-Nr. D 5 4 ___ Edelstahl NPT Pumpen
- Modell Nr. D 5 C ___ Aluminium BSPT Pumpen
- Modell-Nr. D 5 D ___ Edelstahl BSPT Pumpen
- Modell-Nr. D 9 4 ___ Edelstahl NPT Pumpen
- Modell-Nr. D 9 D ___ Edelstahl BSPT Pumpen

Weitere Modelle: siehe Inhaltsverzeichnis

* Diese Modelle besitzen die Zertifizierung:



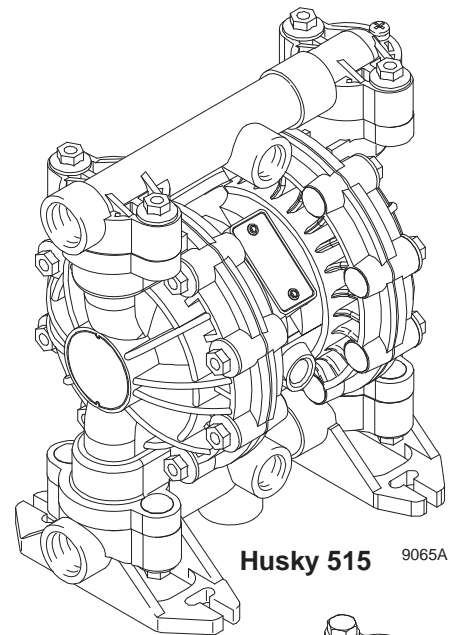
Ex h IIC 66°C...135°C Gb
Ex h IIIC T135°C Db

Die ATEX T-Code-Einstufung hängt von der Temperatur der zu pumpenden Flüssigkeit ab. Die Flüssigkeitstemperatur wird begrenzt durch die Materialien der befeuchteten Innenflächen der Pumpe. Informationen über die maximal zulässige Flüssigkeits-Betriebstemperatur für Ihr spezifisches Pumpenmodell finden Sie unter Technical Data.

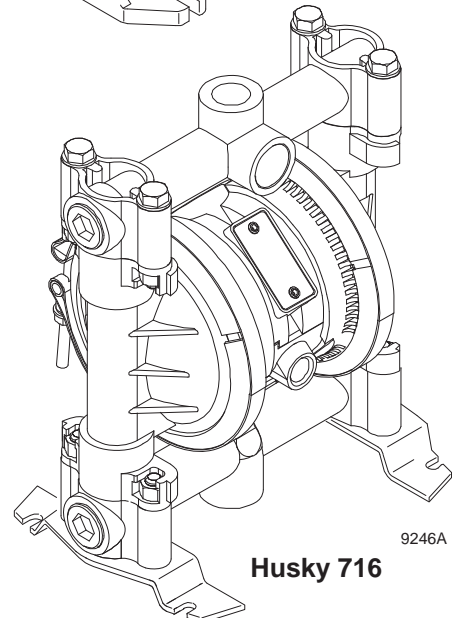


Wichtige Sicherheitshinweise

Lesen Sie alle Warnhinweise und Anweisungen in dieser Anleitung aufmerksam durch.
Bewahren Sie diese Anleitungen sorgfältig auf.
Zur Bestimmung der Modell-Nr. Ihrer Pumpe verwenden Sie die Pumpen-Tabelle auf Seite 24.



Husky 515 9065A



Husky 716 9246A



Inhaltsverzeichnis

Installation	4
Betrieb	11
Wartung	12
Fehlersuche	13
Service	14
Pumpentabelle für Husky 515 und Husky 716 ..	24
Reparatursätze für Husky 515 und Husky 716 ..	24
Allgemeine Teile von Husky 515 und 716	26
Teilezeichnung für Husky 716	29
Anzugsreihenfolge	31
Husky 515 Technische Daten	32
Husky 515 Abmessungen	33
Husky 716 Technische Daten	34
Technische Daten Reed-Schalter	35
Husky 716 Abmessungen	36
Pumpenkennlinien für Husky 515 und Husky 716	37

Symbole

Warnsymbol



Dieses Symbol warnt vor möglichen schweren oder tödlichen Verletzungen bei Nichtbefolgen dieser Anleitung.

Achtungssymbol



Dieses Symbol warnt vor möglicher Beschädigung oder Zerstörung von Geräten bei Nichtbefolgen dieser zum Erden.

! WARNUNG



GEFAHR DURCH MISSBRÄUCHLICHE VERWENDUNG DES GERÄTS

Missbräuchliche Geräteverwendung kann zu Beschädigungen oder Funktionsstörungen des Gerätes führen und schwere Verletzungen verursachen.

- Dieses Gerät darf nur von geschultem Personal verwendet werden.
- Vor Inbetriebnahme des Gerätes alle Handbücher, Warnschilder und Etiketten lesen.
- Das Gerät nur für den vorgegebenen Zweck benutzen. Bei Fragen die Technische Abteilung von Graco kontaktieren.
- Dieses Gerät nicht verändern oder modifizieren. Nur Originalteile und -zubehör von Graco benutzen.
- Das Gerät täglich überprüfen. Verschlossene oder beschädigte Teile müssen sofort ausgewechselt oder repariert werden.
- Niemals den zulässigen Betriebsüberdruck der Systemkomponente mit dem niedrigsten Nennwert überschreiten. Dieses Gerät hat einen zulässigen Betriebsüberdruck von 0,7 MPa (7 bar; 100 psi) bei einem maximalen Eingangsluftdruck von 0,7 MPa (7 bar; 100 psi).
- Nur Materialien und Lösemittel verwenden, die mit den benetzten Teilen des Systems verträglich sind. Siehe Abschnitt Technische Daten in den Betriebsanleitungen aller Geräte. Die Sicherheitshinweise des Materialherstellers zu Flüssigkeiten und Lösungsmitteln lesen.
- Schläuche von belebten Bereichen, scharfen Kanten, beweglichen Teilen und heißen Oberflächen fernhalten. Graco-Schläuche keinen Temperaturen über 82 °C (180 °F) oder unter -40 °C (-40 °F) aussetzen.
- Bei Verwendung dieses Geräts einen Gehörschutz tragen.
- Druckbeaufschlagte Geräte nicht anheben.
- Schläuche nicht knicken oder zu stark biegen. Schläuche nicht zum Ziehen der Geräte verwenden.
- Alle zutreffenden örtlichen und nationalen Vorschriften betreffend Brandschutz und Anwendung elektrischer Geräte sowie alle Sicherheitsvorschriften einhalten.
- Niemals 1.1.1-Trichlorethan, Methylenchlorid, andere Lösungsmittel mit halogenisierten Kohlenwasserstoffen oder Materialien, die solche Lösungsmittel enthalten, in druckbeaufschlagten Aluminiumgeräten verwenden. Dies könnte zu einer chemischen Reaktion führen und in der Folge eine Explosion verursachen.

WARNUNG



GEFAHR DURCH GIFTIGE MATERIALIEN

Gefährliche Materialien oder giftige Dämpfe können bei Spritzern in die Augen oder auf die Haut, Einatmen oder Verschlucken zu schweren Verletzungen oder zum Tod führen.

- Informieren Sie sich über die spezifischen Gefahren der verwendeten Materialien.
- Eine druckbeaufschlagte Pumpe nicht heben. Wenn sie fallen gelassen wird, kann das Materialgehäuse reißen. Vor dem Hochheben der Pumpe stets die Vorgehensweise zur Druckentlastung auf Seite 10 ausführen.
- Gefährliche Flüssigkeiten nur in dafür zugelassenen Behältern lagern. Gefährliche Materialien entsprechend allen örtlichen und staatlichen Richtlinien entsorgen.
- Stets Schutzbrille, Handschuhe, Schutzkleidung und Atemgerät gemäß den Empfehlungen des Material- und Lösungsmittelherstellers tragen.
- Die Abluft sicher ableiten und fern von Menschen, Tieren und Orten entsorgen, an denen Lebensmittel verwendet werden. Wenn die Membrane reißt, wird das Material zusammen mit der Luft abgegeben. Siehe Ablufführung auf Seite 6.
- Niemals eine Acetalpumpe zum Pumpen von Säuren verwenden, Maßnahmen treffen, damit keine Säure oder säurehaltigen Dämpfe mit dem Äußeren des Pumpengehäuses in Kontakt kommen können. Teile aus Edelstahl werden durch Spritzer und Dämpfe von sauren Materialien beschädigt.



BRAND- UND EXPLOSIONSGEFAHR

Falsche Erdung, schlechte Belüftung, offene Flammen oder Funken können eine Gefahr darstellen und Brand oder Explosion sowie schwere Verletzungen verursachen.

- Das Gerät erden. Siehe Erdung auf Seite 8.
- Niemals eine Polypropylen- oder PVDF-Pumpe mit elektrisch nicht leitenden, brennbaren Materialien verwenden (siehe örtliche Brandschutzvorschriften). Siehe Erdung auf Seite 8 für weitere Informationen. Zur Bestimmung der elektrischen Leitfähigkeit oder des elektrischen Widerstandes des zu pumpenden Materials ist mit dem Materiallieferanten Kontakt aufzunehmen.
- Bei statischer Funkenbildung oder elektrischem Schlag während des Betriebes das Gerät sofort abschalten. Das Gerät erst wieder verwenden, wenn das Problem erkannt und behoben wurde.
- Mit Frischluft belüften, um den Aufbau flammbarer Dämpfe von Lösungsmitteln oder gespritzter Flüssigkeit zu vermeiden.
- Die Abluft sicher ableiten und fern von allen Zündquellen entsorgen. Wenn die Membrane reißt, wird das Material zusammen mit der Luft abgegeben. Siehe Ablufführung auf Seite 6.
- Den Arbeitsbereich frei von Fremdkörpern einschließlich Lösemittel, Lappen und Benzin halten.
- Alle Geräte im Arbeitsbereich vom Netz trennen.
- Alle offenen Flammen und Dauerflammen im Arbeitsbereich löschen.
- Im Arbeitsbereich nicht rauchen.
- Im Arbeitsbereich bei Betrieb des Gerätes oder bei Vorhandensein von Dämpfen keinen Lichtschalter ein- oder ausschalten.
- Im Arbeitsbereich keinen Benzinmotor betreiben.
- Im Arbeitsbereich muss immer ein Feuerlöscher griffbereit sein.

Installation

Allgemeine Informationen

- Die in Abb. 2 gezeigten typischen Installationen stellen nur Richtlinien für die Auswahl und den Einbau von Systemkomponenten dar. Ihr Graco-Händler hilft Ihnen gerne bei der Planung eines auf Ihre Anforderungen abgestimmten Systems.
- Verwenden Sie stets Originalteile und -zubehör von Graco.
- Eine verträgliche, flüssige Gewindeabdichtung für alle Außengewinde verwenden. Alle Anschlüsse fest anziehen, um Material- oder Luftundichtigkeiten zu verhindern.

Andrehen der Gewindebolzen vor der ersten Verwendung

Vor der ersten Verwendung der Pumpe alle äußeren Befestigungselemente kontrollieren und nachziehen. Siehe Anzugsreihenfolge, Seite 31. Nach dem ersten Arbeitstag die Befestigungselemente nochmals nachziehen. Wenngleich die Pumpe für verschiedene Zwecke eingesetzt wird, gilt als allgemeine Richtlinie, dass die Schrauben alle zwei Monate nachgezogen werden sollten.

Gefahr durch giftige Materialien



Siehe **GEFAHR DURCH GIFTIGE MATERIALIEN** auf Seite 3.

Nur Materialien und Lösemittel verwenden, die mit den benetzten Teilen des Systems verträglich sind. Siehe Abschnitt Technische Daten in den Betriebsanleitungen aller Geräte. Die Sicherheitshinweise des Materialherstellers zu Flüssigkeiten und Lösungsmitteln lesen.



VORSICHT

Sichere Betriebstemperaturen

Minimum (gilt für alle Pumpen): 40 °F (4 °C)

Maximum

Acetal: 180 °F (82 °C)

Polypropylen: 150 °F (66 °C)

Aluminium, Edelstahl, PVDF: 225 °F (107 °C)

Diese Temperaturen basieren nur auf mechanischer Belastung und können sich wesentlich ändern, wenn bestimmte Chemikalien gepumpt werden. Bezüglich chemischer Verträglichkeit und Temperaturgrenzen sind entsprechende Handbücher zu konsultieren oder mit dem Graco-Händler Kontakt aufzunehmen.

Halterungen

- Diese Pumpen können in einer Vielzahl unterschiedlicher Installationen verwendet werden. Sicherstellen, dass die Aufstellfläche das Gewicht der Pumpe, der Schläuche und Zubehörteile sowie die bei Betrieb entstehende Belastung tragen kann.
- Abb. 2 zeigt einige Installationsbeispiele. Bei allen Installationen muss die Pumpe mit Schrauben und Muttern befestigt werden.
- Längere Exposition mit UV-Strahlung führt zu Auflösungserscheinungen an den Polypropylen-Komponenten der Pumpen. Um eventuelle Verletzungen oder Beschädigungen am Gerät zu vermeiden, die Pumpe und die Kunststoffkomponenten nicht über einen längeren Zeitraum direkter Sonneneinstrahlung aussetzen.

Pumpen von sehr viskosen Materialien

Sehr viskose Materialien können verhindern, dass sich die nichtmetallischen Rückschlagkugeln richtig setzen, wodurch die Pumpenleistung erheblich beeinträchtigt werden kann. Für solche Anwendungen sollten daher Edelstahlkugeln verwendet werden.

Geteilte Verteiler

Es sind Sätze mit geteilten Verteilern aus Kunststoff verfügbar, damit Sie zwei Materialien gleichzeitig pumpen oder zwei Materialien in der Pumpe mischen können. Verwenden Sie bei der Bestellung eine der Teilenummern aus der nachfolgenden Liste:

241240	Polypropylen; geteilter Einlass
241241	Acetal; geteilter Einlass
241242	PVDF; geteilter Einlass
241243	Polypropylen; geteilter Auslass
241244	Acetal; geteilter Auslass
241245	PVDF; geteilter Auslass

Installation

Luftanschlussleitung (Druckluftversorgung)

WARNUNG

In der Anlage ist ein Hauptluftventil mit Entlastungsbohrung (B) erforderlich, um Luft abzulassen, die zwischen diesem Ventil und der Pumpe eingeschlossen ist. Siehe Abb. 2. Eingeschlossene Luft kann zu unerwartetem Anlaufen der Pumpe führen, was schwere Verletzungen zur Folge haben könnte, einschließlich Spritzern in die Augen oder auf die Haut, Verletzungen durch bewegliche Teile oder Vergiftung durch gefährliche Materialien.

VORSICHT

Die Pumpenabluft kann Schmutzstoffe enthalten. Die Luft an einen abgelegenen Ort abführen, wenn diese Schmutzstoffe die Materialversorgung beeinträchtigen könnten. Siehe Ablufführung auf Seite 6.

1. Die Zubehörteile der Luftleitung wie in Abb. 2 dargestellt installieren. Diese Zubehörteile an der Wand oder einer Halterung montieren. Sicherstellen, dass die Luftleitung, die das Zubehör versorgt, elektrisch leitfähig ist.
 - a. Der Materialdruck kann auf zwei verschiedene Arten geregelt werden. Um ihn an der Luftseite zu regeln, ist ein Druckluftregler zu installieren (G). Zur Regelung an der Materialseite einen Materialdruckregler (J) in der Nähe der Pumpenauslassöffnung installieren (siehe Abb. 2).
 - b. Ein Hauptluftventil mit Entlastungsbohrung (B) in Pumpennähe zum Ablassen eingeschlossener Luft verwenden. Siehe WARNUNG oben. Das andere Hauptluftventil (E) vor allen Zubehörteilen der Luftleitung einbauen und zum Isolieren der Zubehörteile während Reinigungs- und Reparaturarbeiten verwenden.
 - c. Der Luftfilter (F) entfernt schädlichen Schmutz und Feuchtigkeit aus der Versorgungsdruckluft.
2. Einen elektrisch leitenden, biegsamen Luftschlauch (C) zwischen den Zubehörteilen und dem 1/4-NPT(I)-Luftinlass der Pumpe anschließen. Einen Luftschlauch mit mindestens 6,3 mm (1/4") Innendurchmesser verwenden. Eine Luftschnellkupplung (D) an das Ende des Luftschlauchs (C) anschrauben und das passende Fitting satt in die Luftinlassöffnung in der Pumpe einschrauben. Die Kupplung (D) noch nicht mit dem Anschlussstück verbinden.

Installation ferngesteuerter Luftleitungen

1. Siehe Teilezeichnungen. Die Luftleitung wie in den vorhergehenden Schritten beschrieben an der Pumpe anschließen.
2. Schließen Sie ein Rohr mit 6,3 mm (1/4") Außendurchmesser an den Drucksteckern (16) an der Unterseite der Pumpe an.

HINWEIS: Durch Auswechseln der Druckstecker können Fittings anderer Größe oder anderer Art verwendet werden. Die neuen Fittings müssen ein 1/8" NPT-Gewinde besitzen.

3. Die restlichen Enden der Rohre an ein externes Luftsignal anschließen, wie z. B. den Graco Cycleflo-Regler (Artikel-Nr. 195264) oder den Graco Cycleflo II Regler (Artikel-Nr. 195265).

HINWEIS: Der Luftdruck an den Steckern muss mindestens 30 % des Luftdrucks zum Luftmotor betragen, damit die Pumpe arbeiten kann.

Material-Saugleitung

- Wenn leitende (Acetal-) Pumpen verwendet werden, müssen auch leitende Schläuche verwendet werden. Bei Verwendung einer nichtleitenden Pumpe muss das Materialsystem geerdet werden. Siehe Erdung auf Seite 8. Die Größe der Materialeinlassöffnung beträgt 1/2" oder 3/4".
- Bei Materialeinlassdrücken über 0,1 MPa (1 bar; 15 psi) verkürzt sich die Lebensdauer der Membranen.

Materialauslassleitung

WARNUNG

Für das System ist ein Materialablassventil (H) erforderlich, um den Druck im Schlauch zu entlasten, wenn er verstopft ist. Siehe Abb. 2. Das Ablassventil vermindert das Risiko von schweren Verletzungen beim Druckentlasten, einschließlich Spritzern in die Augen oder auf die Haut oder Vergiftung durch gefährliche Materialien. Das Ventil in der Nähe der Materialauslassöffnung an der Pumpe einbauen.

1. Elektrisch leitfähige Materialschläuche (K) verwenden. Der Materialauslass der Pumpe hat eine Größe von 1/2" oder 3/4". Das Materialanschlussstück fest in den Auslass der Pumpe einschrauben. Nicht zu fest anziehen.
2. Einen Materialdruckregler (J) am Materialauslass der Pumpe installieren, um den Materialdruck bei Bedarf zu regulieren (siehe Abb. 2). Für eine weitere Methode zur Druckregulierung siehe Abschnitt Luftleitung, Schritt 1a.
3. In der Nähe der Materialauslassöffnung ein Materialablassventil (H) einbauen. Siehe WARNUNG oben.

Installation

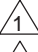
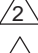
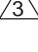
Material-Druckentlastungsventil

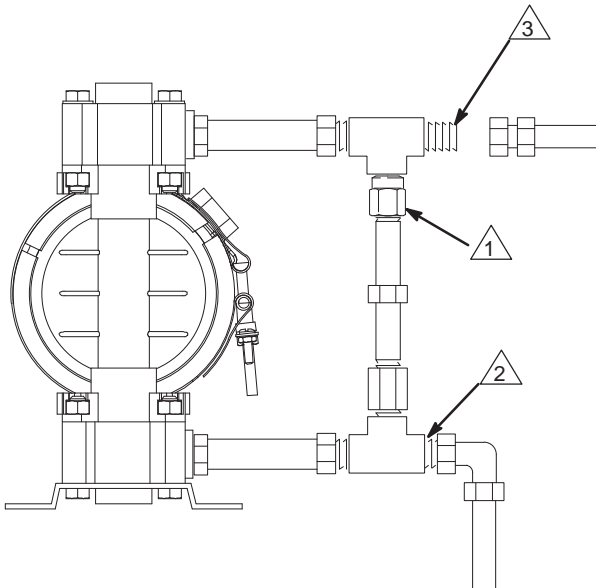
VORSICHT

Bei manchen Anlagen kann die Installation eines Druckentlastungsventils an der Pumpen-Druckseite erforderlich sein, um Überdruck und Reißen der Pumpe oder des Schlauchs zu vermeiden. Siehe Abb. 1.

Durch thermische Volumenausdehnung des Materials in der Auslassleitung kann Überdruck entstehen. Dies kann bei Verwendung langer Materialleitungen auftreten, die Sonnenlicht oder Umgebungswärme ausgesetzt sind, oder wenn aus einem kalten in einen warmen Bereich gepumpt wird (z. B. aus einem unterirdischen Tank).

Überdruck kann auch dann auftreten, wenn die Husky-Pumpe zur Förderung von Material zu einer Kolbenpumpe verwendet wird und sich das Einlassventil der Kolbenpumpe nicht schließt, so dass sich Material in der Auslassleitung staut.

-  Ventil zwischen Materialeinlass- und -auslassöffnung einbauen.
-  Material-Einlassleitung hier anschließen.
-  Material-Auslassleitung hier anschließen.



9073A

Abb. 1

Abluffführung



Siehe GEFAHR DURCH GIFTIGE MATERIALIEN auf Seite 3.



Siehe BRAND- UND EXPLOSIONSGEFAHR auf Seite 3.

Sicherstellen, dass die Anlage für die jeweilige Installation richtig belüftet ist. Wenn brennbares oder gefährliches Material gepumpt wird, muss die Abluft an einen sicheren Ort geleitet werden, weg von Menschen, Tieren, Bereichen mit Lebensmitteln und allen Entzündungsquellen.

Bei Membranenriss wird die gepumpte Flüssigkeit mit der Luft abgeleitet. Einen geeigneten Behälter an das Ende der Abluftleitung stellen, um das Material aufzufangen. Siehe Abb. 2.

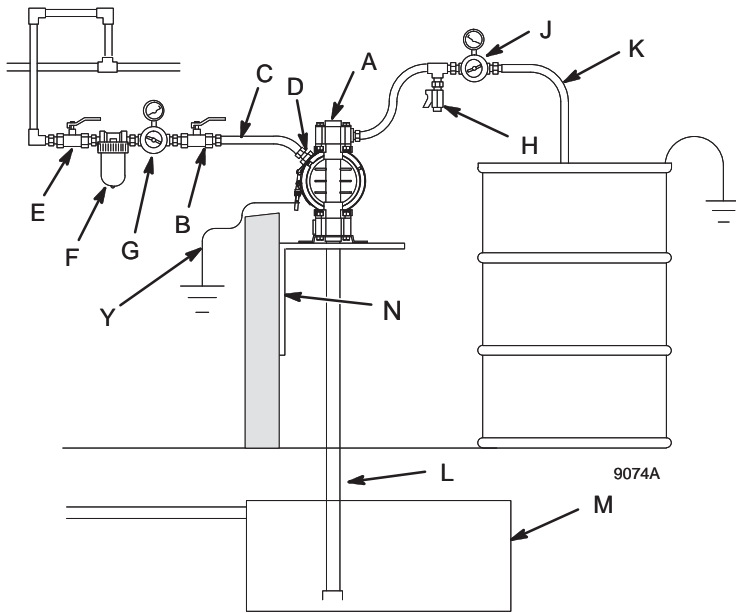
Die Abluftöffnung hat eine Größe von 3/8" NPT(I). Den Anschluss nicht verkleinern. Übermäßige Abgasbegrenzung kann ungleichmäßigen Pumpenbetrieb verursachen.

Siehe Ablufführung in Abb. 2. Die Abluft ist wie folgt an einen sicheren Ort abzuführen:

1. Den Schalldämpfer (W) aus der Abluftöffnung in der Pumpe ausbauen.
2. Einen elektrisch leitfähigen Abluftschlauch (X) einbauen und den Schalldämpfer an das andere Ende des Schlauches anschließen. Der Abluftschlauch muss einen Innendurchmesser von mindestens 10 mm (3/8") haben. Wenn ein Schlauch mit einer Länge über 4,57 m (15 ft) erforderlich ist, muss er einen größeren Durchmesser haben. Scharfe Biegungen oder Knicke im Schlauch vermeiden.
3. Einen Behälter (Z) an das Ende der Luftleitung stellen, um im Fall eines Membranenrisses Material aufzufangen. Siehe Abb. 2.

Installation

INSTALLATION FÜR OBERIRDISCHE FÖRDERUNG



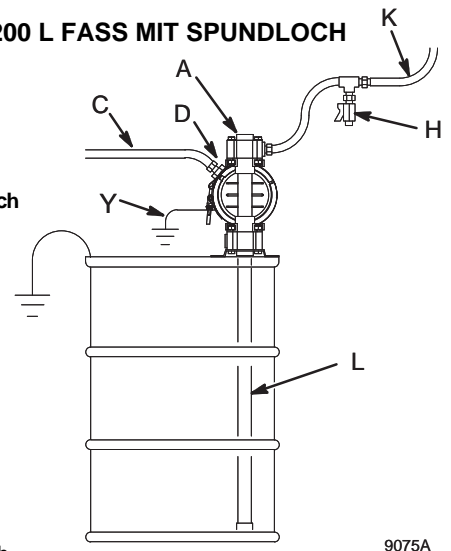
LEGENDE

- A Pumpe
- B Hauptluftventil mit Entlastungsbohrung (für die Pumpe erforderlich)
- C Elektrisch leitende Luftzufuhrleitung
- D Schnellkupplung der Luftleitung
- E Hauptluftventil (für Zubehör)
- F Luftleitungsfilter
- G Pumpen-Druckluftregler
- H Material-Ablassventil (erforderlich)
- J Materialdruckregler (optional)
- K Elektrisch leitender Materialzufuhrschlauch
- L Ansaugleitung
- M Unterirdischer Tank
- N Wandhalterung
- Y Erdungskabel (erforderlich; siehe Installationsanleitung auf Seite 8).

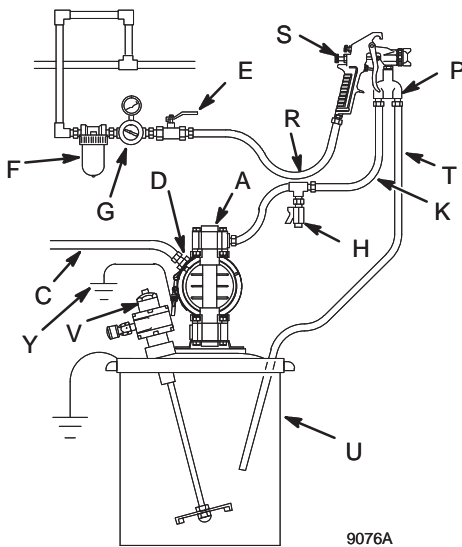
PUMPENINSTALLATION FÜR 200 L FASS MIT SPUNDLOCH

LEGENDE

- A Pumpe
- C Elektrisch leitende Luftzufuhrleitung
- D Schnellkupplung der Luftleitung
- H Material-Ablassventil (erforderlich)
- K Elektrisch leitender Materialzufuhrschlauch
- L Ansaugleitung
- Y Erdungskabel (erforderlich; siehe Installationsanleitung auf Seite 8).



INSTALLATION FÜR LUFTSPRITZEN



LEGENDE

- A Pumpe
- C Elektrisch leitende Luftleitung zur Pumpe
- E Pistolen-Luftventil
- F Luftleitungsfilter
- G Pistolen-Druckluftregler
- H Material-Ablassventil (erforderlich)
- K Elektrisch leitender Materialzufuhrschlauch
- P Zirkulationsventil
- R Elektrisch leitende Luftleitung zur Pistole
- S Luftspritzpistole
- T Elektrisch leitende Materialrückleitung
- U 19-l-Eimer (5 Gal.)
- V Rührwerk
- Y Erdungskabel (erforderlich; siehe Installationsanleitung auf Seite 8).

ABLUFTFÜHRUNG

LEGENDE

- W Schalldämpfer
- X Elektrisch leitender Abluftschlauch
- Z Behälter für die Fernabluftleitung

Alle benetzten und nichtbenetzten Pumpenteile müssen mit dem gepumpten Material verträglich sein.

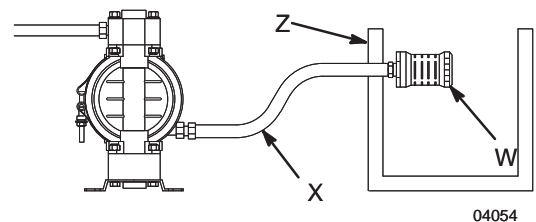


Abb. 2

Installation

Erdung

WARNUNG

BRAND- UND EXPLOSIONSGEFAHR

Diese Pumpe muss geerdet werden. Vor der Inbetriebnahme der Pumpe ist das System wie unten beschrieben zu erden. Auch den

Abschnitt **BRAND- UND EXPLOSIONSGEFAHR** auf Seite 3 lesen.

Die Acetal-Pumpe Husky 515 enthält Edelstahlfasern, welche die benetzten Teile elektrisch leitend machen. Durch Befestigung des Erdungsleiters an der Erdungsschraube (106) werden die benetzten Teile geerdet. Siehe Erdungsschraube auf Seite 25.

Die Metallpumpen Husky 716 besitzen einen Erdungsstreifen, der die V-Klemmen (109) miteinander verbindet. Einen Erdungsdraht wie unter Detailansicht Erdung auf Seite 27 dargestellt mit Schraube, Federring und Mutter anschließen.

Die Polypropylen- und PVDF-Pumpen Husky 515 sind nicht elektrisch leitend.

Wenn leitende, brennbare Flüssigkeiten gefördert werden, muss immer das gesamte Materialsystem geerdet werden. Dafür sicherstellen, dass das Materialsystem über eine echte Erdung verfügt (siehe Abb. 3). Nie eine Polypropylen- oder PVDF-Pumpe mit elektrisch nichtleitenden, brennbaren Materialien gemäß den örtlichen Brandschutzvorschriften verwenden.

Zur Verringerung der Brandgefahr empfiehlt die US-Norm (NFPA 77: Statische Elektrizität) eine elektrische Leitfähigkeit von mindestens 50×10^{-12} Siemens/Meter über dem Betriebstemperaturbereich. Zur Bestimmung der elektrischen Leitfähigkeit oder des elektrischen Widerstandes des zu pumpenden Materials ist mit dem Materiallieferanten Kontakt aufzunehmen. Der Widerstand muss unter 2×10^{12} Ohm-Zentimeter liegen.

Um die Gefahr statischer Funkenbildung zu vermindern, die Pumpe und alle anderen Geräte, die verwendet werden oder sich im Arbeitsbereich befinden, erden. Bei der Erdung die entsprechenden örtlichen Elektrizitätsvorschriften sowie die Erdungsvorschriften für das Gerät beachten.

HINWEIS: Beim Pumpen elektrisch leitender, brennbarer Materialien mit einer Polypropylen- oder PVDF-Pumpe muss *immer* das Materialsystem geerdet werden. Siehe den **WARNHINWEIS** oben. Abb. 3 zeigt eine empfohlene Methode zum Erden von Behältern mit brennbaren Materialien während der Befüllung.

Alle im Folgenden angeführten Teile dieses Geräts müssen korrekt geerdet werden:

- **Pumpe:** Die Metallpumpe besitzt einen Erdungsstreifen vor dem Mittelgehäuse. Die Acetalpumpe besitzt eine Erdungsschraube am oberen Verteiler. Das Ende des Erdungsdrahtes ohne Klemme am Erdungsstreifen oder der Erdungsschraube befestigen und das Ende des Erdungsdrahtes mit der Klemme mit einem guten Erdungspunkt verbinden. Für Erdungsleiter und Klammer Artikel-Nr. 222011 bestellen.
- **Luft- und Materialschläuche:** Nur elektrisch leitfähige Schläuche verwenden.
- **Luftkompressor:** Gemäß den Herstellerempfehlungen vorgehen.
- **Zum Spülen verwendete Lösemittelbehälter:** Alle geltenden Vorschriften befolgen. Nur geerdete, elektrisch leitfähige Metalleimer verwenden. Den Behälter niemals auf eine nicht leitende Oberfläche wie Papier oder Pappe stellen, da der Erdschluss dadurch unterbrochen wird.
- **Materialbehälter:** Alle geltenden Vorschriften befolgen.

ERDUNG EINER PUMPE

LEGENDE

- A Pumpe
- H Material-Ablassventil (erforderlich)
- S Extrusionsventil
- T Materialablassleitung
- Y Erdung des Materialgehäuses über einen Erdungsstreifen oder eine Erdungsschraube (erforderlich bei Metall- und Acetalpumpen)
- Z Behälter-Erdungskabel (erforderlich)



1 Der Schlauch muss elektrisch leitend sein.

2 Die Extrusionsventildüse muss den Behälter berühren.

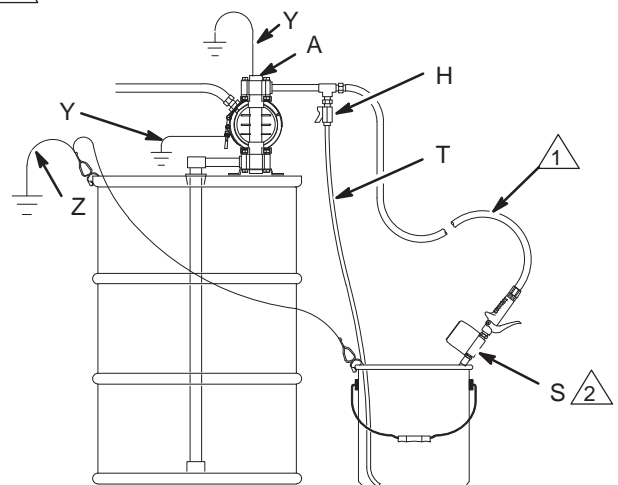



Abb. 3

9079A

Installation

Änderung der Richtung der Materialeinlass- und Materialauslassöffnungen (Husky 515)

Die Richtung der Materialeinlass- und -auslassöffnungen kann durch Umstellung der Verteiler verändert werden.
Für Husky 515: siehe Abb. 4. Für Husky 716: siehe Abb. 5.

1.  Den Druck entlasten. Siehe Druckentlastung auf Seite 11.
2. Die vier Muttern (109) oder Schrauben (105) am Verteiler entfernen.
3. Den Verteiler in die gewünschte Position drehen, die Muttern oder Schrauben wieder anbringen und mit 9 bis 10 N•m (80 bis 90 in-lb) festziehen. Siehe Anzugsreihenfolge, Seite 31.

HINWEIS: Vor dem Festziehen des Verteilers sicherstellen, dass alle O-Ringe am Verteiler richtig positioniert sind. Die Verteiler-O-Ringe (139) sind in Abb. 8 und Abb. 9 dargestellt.

HINWEIS: Bei Pumpen mit Entenschnabel-Rückschlagventilen ist der Einlassverteiler bei der Auslieferung oben und der Auslassverteiler unten angeordnet. Zu Einzelheiten siehe Seite 14.

Mit 9 bis 10 N•m (80 bis 90 in-lb) festziehen.
Siehe Anzugsreihenfolge, Seite 31.

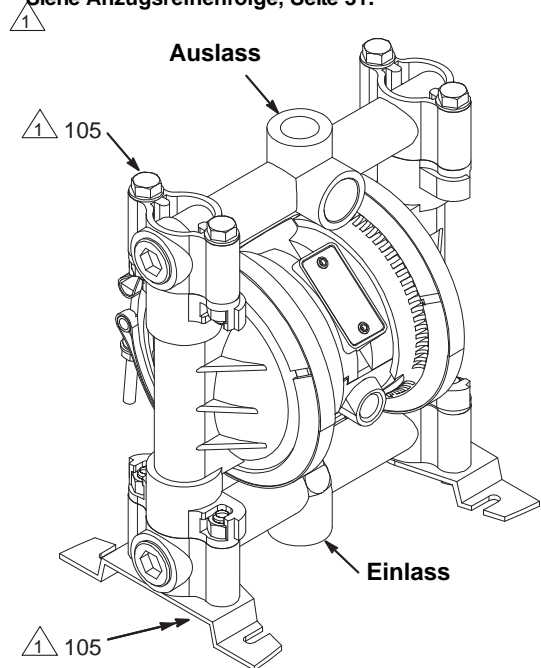

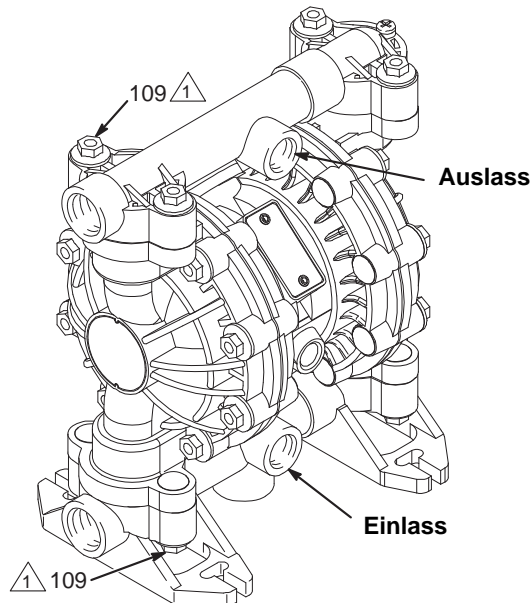


Abb. 5

9071A

 Mit 9 bis 10 N•m (80 bis 90 in-lb) festziehen.
Siehe Anzugsreihenfolge, Seite 31.

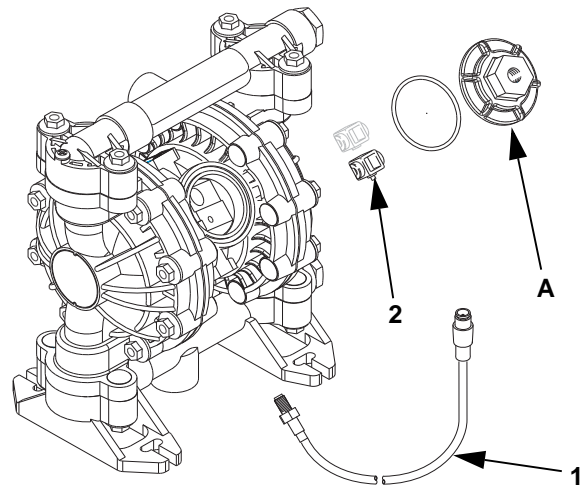


9065A

Abb. 4

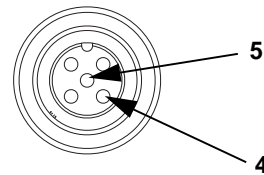
Reed-Schalter installieren

1. Die Luftzufuhr zur Pumpe abschalten und die Ventilabdeckung (A) entfernen.
2. Unteren Mitnehmer entfernen und mit neuer Mitnehmerbaugruppe (2) ersetzen, sodass der Magnet zum Ende der Ventilkammer zeigt.
3. Ventilabdeckung wieder aufsetzen. Mit 9,0 bis 13,6 N•m (80 bis 100 in-lb) festziehen.
4. Reed-Schalter (1) in eine von zwei Bohrungen an der Unterseite des Luftmotors einschrauben, bis er den Boden erreicht.
5. Reed-Schalterkabel (1) an System befestigen, das Zählungen überwacht.



HINWEIS: Für die folgenden Schritte muss die Pumpe mit dem gewünschten Material und mit der minimalen Betriebsdrehzahl betrieben werden, sodass die Zählung des Reed-Schalters richtig kalibriert ist.

6. Einlassluftdruck auf mindestens 2,76 bar (40 psi) einstellen. Beobachten, ob der Luftmotor funktioniert. Falls nicht, den Druck erhöhen, bis der Luftmotor zu arbeiten beginnt.
7. Während der Reed-Schalterausgang an der Überwachungsstelle überwacht wird, den Reed-Schalter langsam gegen den Uhrzeigersinn drehen, bis ein beständiger Impulsausgang beobachtet wird.
8. Eine vertikale Linie an den Gewinden des Reed-Schalters markieren und eine entsprechende Ausrichtmarkierung am Gehäuse des Luftmotors.
9. Während der Impulsausgang überwacht wird, den Reed-Schalter langsam gegen den Uhrzeigersinn drehen, bis Unterbrechungen in den Impulsen beobachtet werden. Eine Markierung am Luftmotor dort anbringen, wo sich die Linie an den Gewinden des Reed-Schalters befindet.
10. Den Reed-Schalter im Uhrzeigersinn drehen, bis die Linie an den Gewinden auf halbem Weg zwischen den zwei Markierungen am Luftmotor ist.
11. Die Sicherungsmutter am Reed-Schalter am Luftmotor festziehen. Nicht zu fest anziehen.



**Kabelstecker
Stifte 1-3 unbenutzt**

Betrieb

Druckentlastung

WARNUNG

GEFAHR DURCH DRUCKBEAUFSCHLAGTES GERÄT

Das Gerät bleibt druckbeaufschlagt, bis der Druck manuell entlastet wird. Zur Verringerung der Gefahr schwerer Verletzungen durch druckbeaufschlagtes Material, versehentliche Spritzer oder Verspritzen von Material dieses Verfahren immer dann befolgen, wenn

- zum Druckentlasten angewiesen wird
- der Pumpbetrieb eingestellt wird
- ein Teil des Systems überprüft, gereinigt oder gewartet wird
- Materialdüsen installiert oder gereinigt werden

1. Die Luftzufuhr zur Pumpe abschalten.
2. Dosierventil öffnen, falls verwendet.
3. Das Materialablassventil öffnen, um den Materialdruck vollständig zu entlasten, und einen Behälter zum Auffangen des abgelassenen Materials bereithalten.

Pumpe vor der erstmaligen Inbetriebnahme spülen

Die Pumpe wurde im Werk mit Wasser getestet. Die Pumpe vor der erstmaligen Inbetriebnahme gründlich mit einem verträglichen Lösungsmittel spülen.

Zufuhrpumpen für Reaktoren (Teilenummern 246484, 246485 und 257447) wurden mit Leichtöl getestet, das in den Materialleitungen verblieben ist. Um eine Verunreinigung des Materials durch Öl zu vermeiden, muss die Pumpe vor der Inbetriebnahme mit einem verträglichen Lösemittel gespült werden. Die Schritte im Abschnitt Starten und Einstellen der Pumpe ausführen.

Starten und Einstellen der Pumpe

1.   Siehe GEFAHR DURCH GIFTIGE MATERIALIEN auf
2.  Bevor die Pumpe gehoben wird, die oben beschriebene Druckentlastung durchführen.
3.   Sicherstellen, dass die Pumpe korrekt geerdet ist. Siehe BRAND- UND EXPLOSIONSGEFAHR auf Seite 3.
4. Alle Fittinge überprüfen und sicherstellen, dass sie fest angezogen sind. Eine verträgliche, flüssige Gewindeabdichtung für alle Außendichtungen verwenden. Die Anschlüsse an Materialeinlass und -auslass gut festziehen. Die Anschlüsse an der Pumpe nicht zu fest andrehen.
5. Das Saugrohr (sofern verwendet) in das zu pumpende Material eintauchen.

HINWEIS: Wenn der Materialeinlassdruck zur Pumpe über 25 % des Betriebsüberdrucks am Auslass liegt, schließen sich die Kugelventile nicht schnell genug, so dass die Pumpe nicht effizient arbeitet.

6. Das Ende des Materialschlauchs (K) in einen geeigneten Behälter einführen.
7. Das Materialablassventil (H) schließen.
8. Bei geschlossenem Druckluftregler (G) alle Kugelhähne mit Entlastungsbohrung (B, E) öffnen.
9. Besitzt der Materialschlauch eine Entlastungsvorrichtung, so ist diese während der Ausführung des nächsten Schrittes offen zu halten. Langsam den Druckluftregler (G) öffnen, bis die Pumpe anläuft. Die Pumpe langsam laufen lassen, bis die gesamte Luft aus den Leitungen gedrückt wurde und die Pumpe vorgefüllt ist.

Beim Spülen die Pumpe lange genug laufen lassen, bis die Pumpe und die Schläuche gründlich gereinigt wurden. Den Luftregler schließen. Das Saugrohr aus dem Lösungsmittel nehmen und in die zu pumpende Flüssigkeit legen.

Betrieb der ferngesteuerten Pumpen

1. Abb. 2 und Teilezeichnungen. Die vorhergehenden Schritte 1 bis 8 unter Starten und Einstellen der Pumpe ausführen.
2. Öffnen Sie den Luftregler (G).

WARNUNG

Die Pumpe kann einen Doppelhub ausführen, bevor das externe Signal angelegt wird. Dabei kann es zu Verletzungen kommen. Wenn die Pumpe arbeitet, sollte mit den folgenden Schritten gewartet werden, bis der Doppelhub abgeschlossen ist.

3. Die Pumpe arbeitet, wenn der Luftdruck abwechselnd zu den Drucksteckern (16) zugeführt wird.

HINWEIS: Wenn Luftdruck über längere Zeit hinweg zum Luftmotor zugeführt wird und die Pumpe nicht läuft, kann dies die Lebensdauer der Membranen verkürzen. Dies kann durch Einsatz eines Dreiweg-Magnetventils verhindert werden, das die Druckluftzufuhr zum Luftmotor automatisch unterbricht, wenn der Dosierzyklus abgeschlossen ist.

Abschalten der Pumpe

 Am Ende der Arbeitsschicht entsprechend dem links beschriebenen Vorgang zur Druckentlastung den Druck entlasten.

Wartung

Schmierung

Das Luftventil wurde im Werk geölt und benötigt für den Betrieb keine weitere Schmierung. Wird dennoch eine zusätzliche Schmierung gewünscht, alle 500 Betriebsstunden (oder monatlich) den Schlauch von der Lufteinlassöffnung an der Pumpe abnehmen und zwei Tropfen Maschinenöl in den Lufteinlass geben.



VORSICHT

Die Pumpe nicht zu stark schmieren. Öl wird durch den Schalldämpfer abgegeben und könnte den Materialvorrat oder andere Geräte verunreinigen. Übermäßige Schmierung kann außerdem zu Funktionsstörungen der Pumpe führen.

Spülen und Lagerung

Die Pumpe so häufig spülen, dass das verwendete Material in der Pumpe weder antrocknen noch einfrieren und die Pumpe dadurch beschädigen kann. Ein verträgliches Lösungsmittel verwenden.

Die Pumpe vor Stilllegung über einen längeren Zeitraum spülen und den Druck entlasten.



Siehe Druckentlastung auf Seite 11.

Festziehen der Gewindeanschlüsse

Vor jeder Verwendung alle Schläuche auf Verschleiß oder Beschädigungen überprüfen und bei Bedarf austauschen. Prüfen, ob alle Schraubverbindungen fest angezogen und dicht sind.

Halterungen überprüfen. Gegebenenfalls nachziehen. Wenngleich die Pumpe für verschiedene Zwecke eingesetzt wird, gilt als allgemeine Richtlinie, dass die Schrauben alle zwei Monate nachgezogen werden sollten. Siehe Anzugsreihenfolge, Seite 31.

Präventivwartungsplan

Auf der Grundlage der Betriebsdauer der Pumpe einen Wartungsplan erstellen. Dies ist besonders wichtig, um Materialauslauf oder Undichtigkeiten aufgrund einer defekten Membrane zu vermeiden.

Fehlersuche



Den Abschnitt Druckentlastung auf Seite 11 lesen und den Druck entlasten, bevor das Gerät überprüft oder gewartet wird. Vor dem Zerlegen der Pumpe die Ausrüstung zuerst auf alle möglichen Fehler und ihre Ursachen überprüfen.

PROBLEM	URSACHE	LÖSUNG
Pumpe läuft nicht oder läuft einmal und bleibt stehen.	Luftventil sitzt fest oder ist verschmutzt.	Gefilterte Luft verwenden.
Pumpe läuft nach Abschalten oder hält beim Abschalten nicht den Druck.	Rückschlagventile oder O-Ringe sind undicht.	Austauschen.
	Rückschlagventile oder Entenschnabelventile oder Führungen verschlissen.	Austauschen.
	Kugel in der Führung verkeilt.	Reparieren oder auswechseln.
	Membranwellendichtungen verschlissen.	Austauschen.
Pumpe arbeitet unregelmäßig.	Verstopfte Saugleitung.	Untersuchen, säubern.
	Rückschlagkugeln stecken fest oder sind undicht.	Reinigen oder austauschen.
	Membrane gerissen.	Austauschen.
Luftblasen im Material.	Saugleitung ist lose.	Festziehen.
	Membrane gerissen.	Austauschen.
	Verteiler sind lose oder O-Ringe an den Verteilern sind beschädigt.	Schrauben oder Muttern an den Verteilern festdrehen; O-Ringe auswechseln.
	Materialseitige Stauscheiben sind lose.	Festziehen.
Material in der Abluft.	Membrane gerissen.	Austauschen.
	Materialseitige Stauscheiben sind lose.	Festziehen.
	Membranwellendichtungen verschlissen.	Austauschen.
Pumpe bläst Luft aus den Klemmen aus (Metallpumpen).	Klemmen sind lose.	Klemmenmuttern anziehen.
	Der O-Ring des Luftventils ist beschädigt.	Überprüfen; auswechseln.
Material tritt aus Rückschlagventilen aus.	O-Ringe an den Rückschlagventilen verschlissen oder beschädigt.	Überprüfen; auswechseln.
Elektrischer Signalausgang des Reed-Schalters unstetig oder ungleichmäßig	Schalter bewegt	Reed-Schalter neu installieren. Siehe Seite 10.
	Betriebsdrehzahl der Pumpe weniger als Kalibrierdrehzahl des Reed-Schalters.	Reed-Schalterkalibrierung zurücksetzen, während die Pumpe mit oder unter der Mindestbetriebsdrehzahl läuft. Siehe Seite 10.
	Langsames Umschalten oder Pumpeneinlassdruck zu niedrig.	Pumpeneinlassdruck auf einen Mindestwert von 40 psi erhöhen.

Service

Luftventil (Husky 515 und Husky 716 Pumpen ohne Reed-Schalter)

HINWEIS: Es ist der Luftventil-Reparaturatz 241657 verfügbar. Die im Satz enthaltenen Teile sind in Abb. 6 und in den Teilezeichnungen und Teilleisten mit einem Kreuz (†) gekennzeichnet. Eine Tube Mehrzweckfett 111920 ist im Satz enthalten. Servicearbeiten am Luftventil wie folgt durchführen. Siehe Abb. 6.



1. Den Druck entlasten. Siehe Druckentlastung auf Seite 11.

2. Abdeckung (10) und O-Ring (4) entfernen.
3. Die Mitnehmerkolben (7), die Mitnehmer (8), die Mitnehmerstifte (9), und die Ventilscheibe (14) aus dem Mittelgehäuse (11) nehmen.
4. Alle Teile reinigen und auf Verschleiß oder Beschädigungen prüfen.

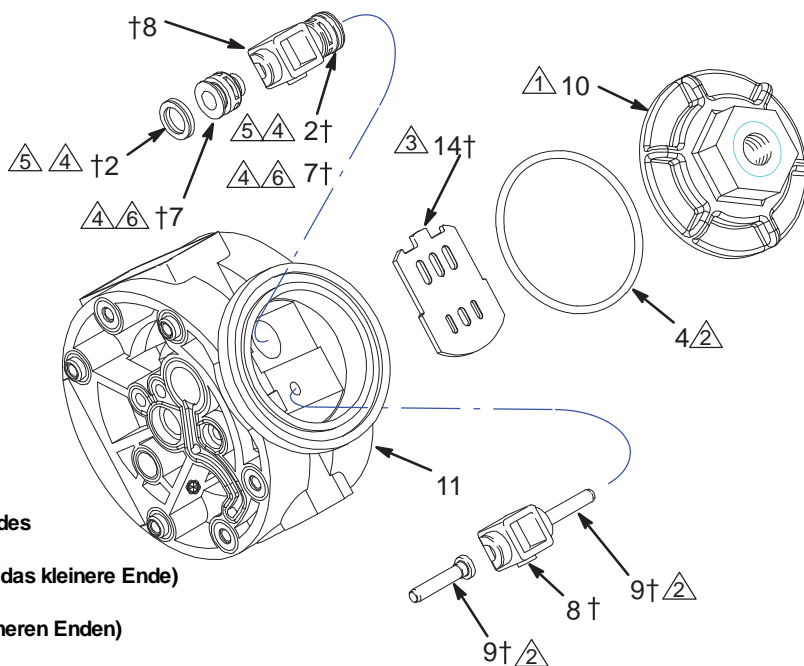
HINWEIS: Wenn der neue Luftventil-Reparaturatz 241657 installiert wird, müssen alle im Satz enthaltenen Teile verwendet werden.

5. Die polierte Oberfläche der Ventilplatte (14) einfetten und die Ventilplatte mit der polierten Oberfläche nach oben einbauen.
6. Die Bohrungen des Mittelgehäuses (11) einfetten, die U-Dichtungen (2) auf die Mitnehmerkolben (7) setzen und die Mitnehmerkolben in die Mitnehmerkolbenbohrungen schieben. Beachten Sie bitte die folgenden wichtigen Installationshinweise:

HINWEISE:

- Bei der Installation einer jeden U-Dichtung (2) an den einzelnen Mitnehmerkolben (7) ist darauf zu achten, dass Lippen der U-Dichtung zum Clip-Ende (kleineres Ende) des Mitnehmerkolbens weisen.
 - Beim Einschieben der Mitnehmerkolben (7) in die Bohrungen ist darauf zu achten, dass deren Klammern-Enden (die kleineren Enden) zur Mitte des Mittelgehäuses (11) hin gerichtet sind.
7. Die Mitnehmerstifte (9) einfetten und in die Mitnehmerstiftbohrungen schieben.
 8. Die Mitnehmer (8) einbauen. Dabei muss sichergestellt werden, dass die Mitnehmer in die Klammern-Enden der Mitnehmerkolben (7) und der Mitnehmerstifte (9) eingreifen.
 9. Den O-Ring (4) einfetten und in die Rille rund um die Deckelöffnung des Mittelgehäuses (11) einlegen.
 10. Abdeckung (10) ins Mittelgehäuse schrauben und die Abdeckung mit 9,0 bis 13,6 N•m (80 bis 100 in-lb) festziehen.

HINWEIS: Das Mittelgehäuse (11) ist getrennt von den Luftabdeckungen dargestellt, es ist aber nicht notwendig, die Luftabdeckungen für diese Servicearbeiten zu entfernen. Für diese Servicearbeiten können das Mittelgehäuse und die Luftdeckel zusammengebaut belassen werden.



† Im Luftventil-Reparaturatz 241657 enthalten

- 1 Mit 9,0 bis 13,6 N•m (80 bis 100 in-lb) festziehen.
- 2 Etwas einfetten.
- 3 Schmierfett auf die polierte Fläche auftragen.
- 4 Vor der Installation Schmierfett auf die Bohrungen des Mittelgehäuses (11) auftragen.
- 5 Die Dichtungslippen weisen zum Klammern-Ende (das kleinere Ende) des Mitnehmerkolbens (7).
- 6 So installieren, dass die Klammern-Enden (die kleineren Enden) zur Mitte des Mittelgehäuses (11) gerichtet sind.

Abb. 6

9069A

Luftventil (Husky 515 und Husky 716 Pumpen mit Reed-Schalter)

HINWEIS: Es ist der Luftventil-Reparaturatz 25C469 verfügbar. Die im Satz enthaltenen Teile sind in Abb. 7 und in den Teilezeichnungen und Teilelisten mit einem Kreuz (†) gekennzeichnet. Eine Tube Mehrzweckfett 111920 ist im Satz enthalten. Servicearbeiten am Luftventil wie folgt durchführen. Siehe Abb. 7.



1. Den Druck entlasten. Siehe Druckentlastung auf Seite 11.

2. Abdeckung (10) und O-Ring (4) entfernen.
3. Die Mitnehmerkolben (7), die Mitnehmer (8, 8a), die Mitnehmerstifte (9), und die Ventilscheibe (14) aus dem Mittelgehäuse (11) nehmen.
4. Alle Teile reinigen und auf Verschleiß und Beschädigung überprüfen.

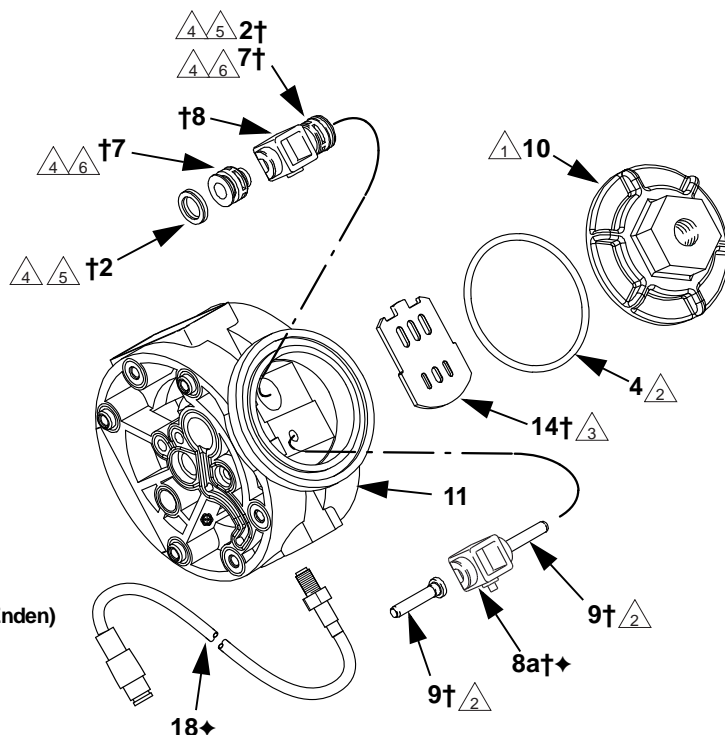
HINWEIS: Wenn der neue Luftventil-Reparaturatz 25C469 installiert wird, müssen alle im Satz enthaltenen Teile verwendet werden.

5. Die polierte Oberfläche der Ventilplatte (14) einfetten und die Ventilplatte mit der polierten Oberfläche nach oben einbauen.
6. Die Bohrungen des Mittelgehäuses (11) einfetten, die U-Dichtungen (2) auf die Mitnehmerkolben (7) setzen und die Mitnehmerkolben in die Mitnehmerkolbenbohrungen schieben. Beachten Sie bitte die folgenden wichtigen Installationshinweise:

HINWEISE:

- Bei der Installation einer jeden U-Dichtung (2) an den einzelnen Mitnehmerkolben (7) ist darauf zu achten, dass Lippen der U-Dichtung zum Clip-Ende (kleineres Ende) des Mitnehmerkolbens weisen.
 - Beim Einschieben der Mitnehmerkolben (7) in die Bohrungen ist darauf zu achten, dass deren Klammern-Enden (die kleineren Enden) zur Mitte des Mittelgehäuses (11) hin gerichtet sind.
7. Die Mitnehmerstifte (9) einfetten und in die Mitnehmerstiftbohrungen schieben.
 8. Die Mitnehmer (8, 8a) einbauen. Dabei muss sichergestellt werden, dass die Mitnehmer in die Klammern-Enden der Mitnehmerkolben (7) und der Mitnehmerstifte (9) eingreifen.
 9. Den O-Ring (4) einfetten und in die Rille rund um die Deckelöffnung des Mittelgehäuses (11) einlegen.
 10. Abdeckung (10) ins Mittelgehäuse schrauben und die Abdeckung mit 9,0 bis 13,6 N•m (80 bis 100 in-lb) festziehen.

HINWEIS: Das Mittelgehäuse (11) ist getrennt von den Luftabdeckungen dargestellt, es ist aber nicht notwendig, die Luftabdeckungen für diese Servicearbeiten zu entfernen. Für diese Servicearbeiten können das Mittelgehäuse und die Luftdeckel zusammengebaut belassen werden.



† Im Luftventil-Reparaturatz 25C469 enthalten.

1. Mit 9,0 bis 13,6 N•m (80 bis 100 in-lb) festziehen.
2. Schmierfett auftragen.
3. Schmierfett auf die polierte Fläche auftragen.
4. Vor der Installation Schmierfett auf die Bohrungen des Mittelgehäuses (11) auftragen.
5. Die Dichtungslippen weisen zum Klammern-Ende (das kleinere Ende) des Mitnehmerkolbens (7).
6. So installieren, dass die Klammern-Enden (die kleineren Enden) zur Mitte des Mittelgehäuses (11) gerichtet sind.

Abb. 7

Service

Kugel- oder Entenschnabel-Rückschlagventile

HINWEIS: Es ist ein Flüssigkeitsgehäuse-Reparatursatz D05XXX für materialbenetzte Teile verfügbar. Siehe Seite 24 zur Bestellung des richtigen Satzes für die jeweilige Pumpe. Die im Satz enthaltenen Teile sind in Abb. 8 und Abb. 9 und in den Teilezeichnungen und Teilelisten mit einem Doppelkreuz (‡) gekennzeichnet. Mehrzweckfett 111920 und Kleber 113500 sind im Satz enthalten.



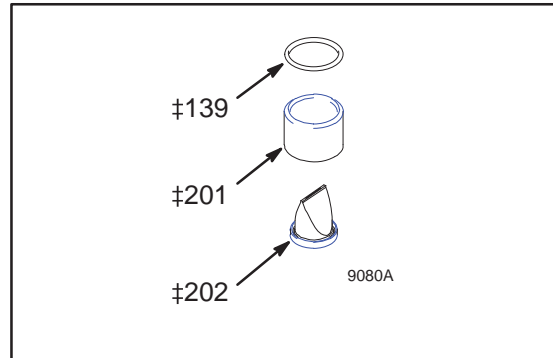
1. Den Druck entlasten. Siehe Druckentlastung auf Seite 11.

2. Den oberen und unteren Verteiler (102, 103) entfernen.
3. Alle Teile entfernen, die in Abb. 8 und Abb. 9 mit einem Doppelkreuz (‡) gekennzeichnet sind.
4. Alle Teile reinigen und verschlissene oder beschädigte Teile ersetzen.
5. Die Pumpe wieder zusammenbauen.

HINWEIS: Verteilermuttern (109) oder Schrauben (105) mit 9 bis 10 N•m (80 bis 90 in-lb) festziehen. Siehe Anzugsreihenfolge, Seite 31.

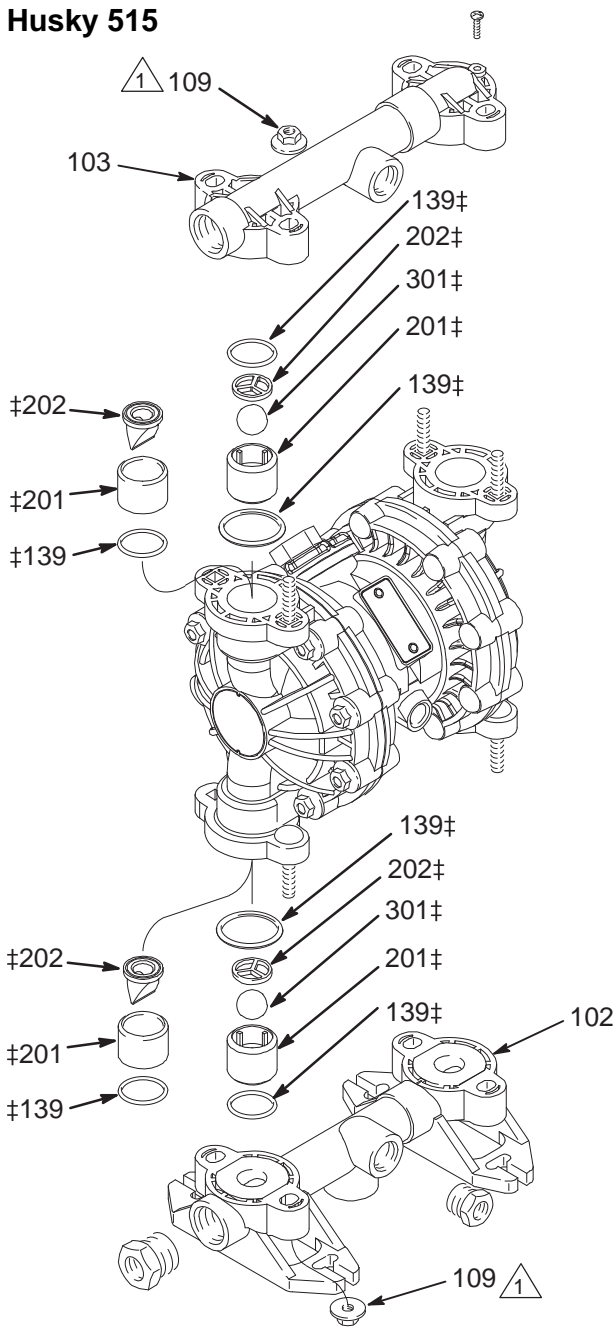
Einlass und Auslass für Pumpen mit Entenschnabel-Rückschlagventilen

Bei Pumpen mit Entenschnabel-Rückschlagventilen ist der Einlassverteiler bei der Auslieferung oben und der Auslassverteiler unten angeordnet. Um den Einlassverteiler unten und den Auslassverteiler oben anzubringen, muss jede der vier Entenschnabelgruppen wie unten dargestellt vertikal um 180° gedreht werden.



Service

Husky 515

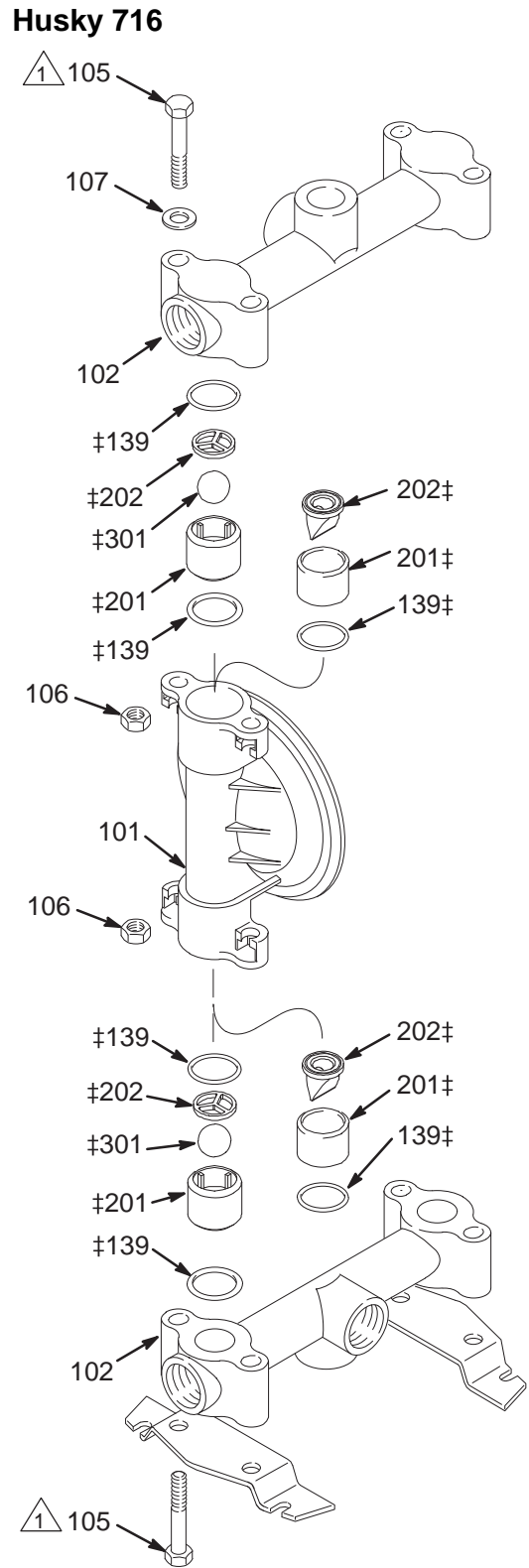


1 Mit 9 bis 10 N•m (80 bis 90 in-lb) festziehen. Siehe Anzugsreihenfolge, Seite 31.

9067A

Abb. 8

Husky 716



1 Mit 9 bis 10 N•m (80 bis 90 in-lb) festziehen. Siehe Anzugsreihenfolge, Seite 31.

9081A

Abb. 9

Service

Membranen (Husky 515)

HINWEIS: Es ist ein Flüssigkeitsgehäuse-Reparaturset D05XXX für materialbenetzte Teile verfügbar. Siehe Seite 24 zur Bestellung des richtigen Satzes für die jeweilige Pumpe. Die im Satz enthaltenen Teile sind in Abb. 10 und in den Teilezeichnungen und Teilleisten mit einem Doppelkreuz (‡) gekennzeichnet. Mehrzweckfett 111920 und Kleber 113500 sind im Satz enthalten. Servicearbeiten an den Membranen wie folgt durchführen. Siehe Abb. 10.

Pumpe zerlegen



1. Den Druck entlasten. Siehe Druckentlastung auf Seite 11.

2. Die Verteiler (102 und 103) und die Materialabdeckungen (101) abnehmen.

HINWEIS: Sicherstellen, dass alle Rückschlagventilteile an ihrem Platz bleiben. Siehe Abb. 8.

3. Eine der materialseitigen Membranplatten (105) entfernen (diejenige, die sich mit Hilfe eines Schraubenschlüssels zuerst löst) und die Membranwelle aus dem Mittelgehäuse (11) ziehen.

Umspritzte Membranen: Die Schrauben der Luftabdeckung können das Entfernen der umspritzten Membranen von der 515-Pumpe erschweren. Eine in das Schraubenmuster passende Schlüsselfläche verwenden, um Druck auf eine der Membranen auszuüben, so dass die Membranwelle auf eine Seite verlagert wird. Solange Druck ausüben, bis die andere Membran von der Luftabdeckung gelöst ist. Die gelöste Membran gegen den Uhrzeigersinn drehen, bis die Membran-Baugruppe frei kommt. Die zweite Membran-Baugruppe und die Membranwelle (15) aus dem Mittelgehäuse ziehen. (11)

4. Einen Schlüssel auf die Schlüsselfläche der Membranwelle (15) ansetzen, um die andere materialseitige Membranplatte (105) von der Membranwelle abzuschrauben.

Umspritzte Membranen: Einen Schlüssel auf die Schlüsselfläche der Membranwelle (15) ansetzen, um die zweite Membran abzuschrauben.

5. Die Schrauben (106) entfernen, die linke (114) und rechte (113) Luftabdeckung entfernen und alle alten Dichtungen (12) von den Enden des Mittelgehäuses (11) und den Oberflächen der Luftabdeckungen entfernen.
6. Die U-Dichtungen (416) der Membranwelle und die O-Ringe (1) der Führungsstifte entfernen.
7. Alle Teile auf Verschleiß und Beschädigungen überprüfen und nach Bedarf auswechseln.

Zusammenbau

1. Eine U-Dichtung (416) der Membranwelle und einen O-Ring (1) des Führungsstifts in die Bohrungen des Mittelgehäuses (11) einführen.

HINWEIS: Die Lippen der U-Dichtung müssen dabei aus dem Mittelgehäuse hinaus weisen.

2. Die Löcher in der Dichtung (12) an den Löchern am Ende des Mittelgehäuses (11) ausrichten und mit sechs Schrauben (106) eine Luftabdeckung (113 oder 114) am Ende des Mittelgehäuses (11) befestigen. Schrauben mit 4,0 bis 5,1 N•m (35 bis 45 in-lb) festziehen.
3. Den Abluftdeckel (13) und den O-Ring (4) am Mittelgehäuse (11) anbringen.
4. Die Schritte 1 und 2 für das andere Ende des Mittelgehäuses und den anderen Luftdeckel wiederholen.
5. Mittelfestes (blaues) Gewindegewandungsmittel auf das Gewinde der materialseitigen Membranplatte (105) auftragen. An einem Ende der Membranwelle (15) die folgenden Teile installieren (die richtige Reihenfolge gemäß Abb. 10 beachten): luftseitige Membranplatte (6), Stützmembran (402, nur bei Modellen mit PTFE-Membranen verwendet), Membrane (401) und materialseitige Membranplatte (105).

HINWEIS: Die Kennzeichnung „AIR SIDE“ (Luftseite) auf der Membran (401), der Stützmembran (402, nur bei Modellen mit PTFE-Membranen) und die flache Seite der Membranplatte auf Luftseite (6) müssen zur Membranwelle (15) hin ausgerichtet sein

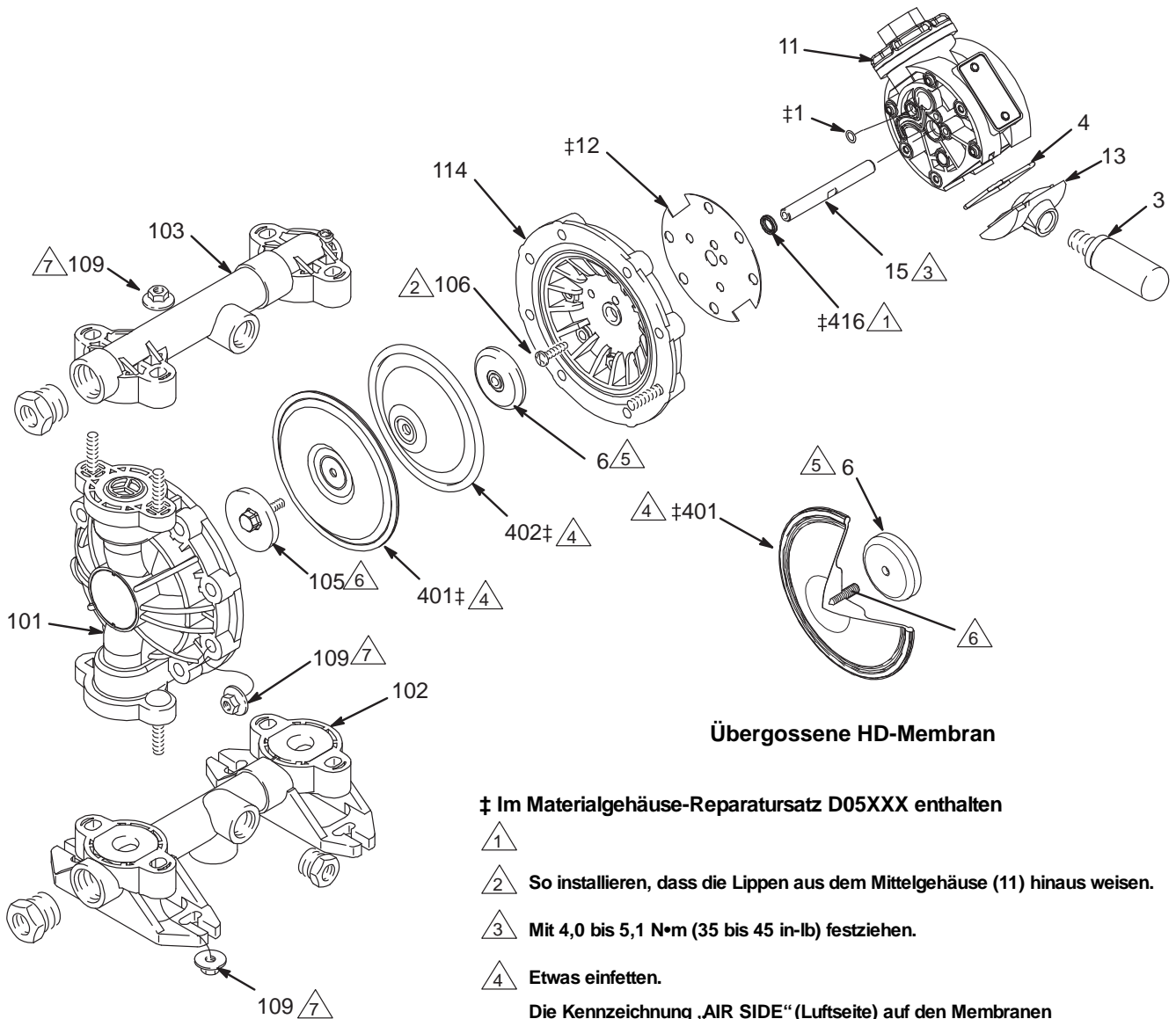
Umspritzte Membranen: Die luftseitige Membranplatte (6) auf die Membran (401) setzen. Die Kennzeichnung „AIRSIDE“ (Luftseite) auf der luftseitigen Platte muss von der Membran weg gerichtet sein. Mittelfestes (blaues) Gewindegewandungsmittel auf die Gewinde der Membran-Baugruppe auftragen. Die Baugruppe handfest in die Membranwelle (15) schrauben.

6. Fett auf die Membranwelle (15) auftragen und die Membranwelle (15) vorsichtig (um nicht die U-Dichtungen der Welle zu beschädigen) durch die Bohrung des Mittelgehäuses (11) führen.
7. Schritt 5 für das andere Ende der Membranwelle (15) wiederholen und die materialseitigen Membranplatten (105) mit 9 bis 10 N•m (80 bis 90 lb-in) bei höchstens 100 min⁻¹ festziehen.
8. Den Schalldämpfer (3) einbauen.
9. Sicherstellen, dass alle Rückschlagventilteile eingebaut sind.
10. Siehe Abb. 8.
11. Die Materialabdeckungen (101) und Verteiler (102 und 103) wieder einbauen und die Muttern (109) für Materialabdeckungen und Verteiler mit 9 bis 10 N•m (80 bis 90 in-lb) anziehen. Siehe Anzugsreihenfolge, Seite 31.

Umspritzte Membranen: Die Schrauben der Luftabdeckung können das Montieren der umspritzten Membranen an der 515-Pumpe erschweren. Hierfür werden zwei Personen benötigt. Eine in das Schraubenmuster passende Schlüsselfläche verwenden, um Druck auf die bereits zusammengebaute Membran auszuüben. Solange Druck ausüben, bis die Membranwelle soweit aus dem anderen Ende des Mittelgehäuses herausragt, so dass die zweite Membran-Baugruppe befestigt werden kann. Die Einheit handfest in die Welle (15) schrauben.

Service

Membranen (Husky 515)



Übergossene HD-Membran

‡ Im Materialgehäuse-Reparatursatz D05XXX enthalten



So installieren, dass die Lippen aus dem Mittelgehäuse (11) hinaus weisen.



Mit 4,0 bis 5,1 N•m (35 bis 45 in-lb) festziehen.



Etwas einfetten.

Die Kennzeichnung „AIR SIDE“ (Luftseite) auf den Membranen (und auf den für PTFE-Modelle erforderlichen Stützmembranen) muss zur Membranwelle (15) hin ausgerichtet sein.



Die flache Seite der luftseitigen Membranplatte muss zur Membranwelle (15) hin gerichtet sein.



Mittelfestes (blaues) Gewindegewandmittel auf das Gewinde auftragen und mit 9 bis 10 N•m (80 bis 90 in-lb) bei maximal 100 U/min festziehen.

Mit 9 bis 10 N•m (80 bis 90 in-lb) festziehen.
Siehe Anzugsreihenfolge, Seite 31.

Abb. 10

Service

Membranen (Husky 716)

HINWEIS: Es ist ein Flüssigkeitsgehäuse-Reparaturset D05XXX für materialbenetzte Teile verfügbar. Siehe Seite 24 zur Bestellung des richtigen Satzes für die jeweilige Pumpe. Die im Satz enthaltenen Teile sind in Abb. 11 und in den Teilezeichnungen und Teilleisten mit einem Doppelkreuz (‡) gekennzeichnet. Mehrzweckfett 111920 und Kleber 113500 sind im Satz enthalten. Servicearbeiten an den Membranen wie folgt durchführen. Siehe Abb. 11.

Pumpe zerlegen



1. Den Druck entlasten. Siehe Druckentlastung auf Seite 11.

2. Den Verteiler (102) und die Materialabdeckungen (101) abnehmen.

HINWEIS: Sicherstellen, dass alle Rückschlagventilteile an ihrem Platz bleiben. Siehe Abb. 9.

3. Den Erdungsstreifen von den V-Klammern (109) abnehmen und die V-Klammern entfernen.
4. Eine der materialseitigen Membranplatten (133) entfernen (diejenige, die sich mit Hilfe eines Schraubenschlüssels zuerst löst) und die Membranwelle aus dem Mittelgehäuse (11) ziehen.

Umspritzte Membranen: Beide Membranen fest am Außenrand greifen und im Gegenuhrzeigersinn drehen. Eine Membranbaugruppe löst sich und die andere bleibt auf der Membranwelle (15) sitzen. Die gelöste Membrane und die luftseitige Platte (6) abnehmen. Die andere Membranbaugruppe und die Membranwelle (15) aus dem Mittelgehäuse (11) ziehen.

5. Einen Schlüssel auf die Schlüsselfläche der Membranwelle (15) ansetzen, um die andere materialseitige Membranplatte (133) von der Membranwelle abzuschrauben.

Umspritzte Membranen: Einen Schlüssel auf die Schlüsselfläche der Membranwelle (15) ansetzen, um die zweite Membran von der Membranwelle abzuschrauben.

6. Die Schrauben (141) und Luftabdeckungen (136) entfernen, und alle alten Dichtungen (12) von den Enden des Mittelgehäuses (11) und den Oberflächen der Luftabdeckungen entfernen.
7. Die U-Dichtungen (416) der Membranwelle und die O-Ringe (1) der Führungsstifte entfernen.
8. Alle Teile auf Verschleiß und Beschädigungen überprüfen und nach Bedarf auswechseln.

Zusammenbau

1. Eine U-Dichtung (416) der Membranwelle und einen O-Ring (1) des Stiftes in das Ende der Membranwellenbohrung des Mittelgehäuses (11) einführen.

HINWEIS: Sicherstellen, dass Lippen der U-Dichtung aus dem Mittelgehäuse hinaus weisen.

2. Die Löcher in der Dichtung (12) auf die Löcher am Ende des Mittelgehäuses (11) ausrichten und mit sechs Schrauben (141) einen Luftdeckel (136) am Ende des Mittelgehäuses (11) befestigen. Schrauben mit 4,0 bis 5,1 N•m (35 bis 45 in-lb) festziehen.
3. Den Abluftdeckel (13) und den O-Ring (4) am Mittelgehäuse (11) anbringen.
4. Die Schritte 1 und 2 für das andere Ende des Mittelgehäuses und den anderen Luftdeckel wiederholen.
5. Mittelfestes (blaues) Gewindegewandungsmittel auf die Gewinde der Schrauben (140) auftragen. An einem Ende der Membranwelle (15) die folgenden Teile installieren (die richtige Reihenfolge gemäß Abb. 11 beachten): luftseitige Membranplatte (6), Stützmembrane (402, nur bei Modellen mit PTFE-Membranen verwendet), Membrane (401), materialseitige Membranplatte (133), O-Ring (115) und Schraube (140).

HINWEIS: Die Kennzeichnung „AIR SIDE“ (Luftseite) auf der Membran (401), der Stützmembran (402, nur bei Modellen mit PTFE-Membranen) und die flache Seite der Membranplatte auf Luftseite (6) müssen zur Membranwelle (15) hin ausgerichtet sein.

Umspritzte Membranen: Die luftseitige Membranplatte (6) auf die Membran (401) setzen. Die Kennzeichnung „AIR SIDE“ (Luftseite) auf der luftseitigen Platte muss von der Membran weg gerichtet sein. Mittelfestes (blaues) Gewindegewandungsmittel auf die Gewinde der Membran-Baugruppe auftragen. Die Baugruppe handfest in die Membranwelle (15) schrauben.

6. Fett auf die Membranwelle (15) auftragen und die Membranwelle (15) vorsichtig (um nicht die U-Dichtungen der Welle zu beschädigen) durch die Bohrung des Mittelgehäuses (11) führen.
7. Schritt 5 für das andere Ende der Membranwelle (15) wiederholen und die Membranwellenschrauben (140) mit 9 bis 10 N•m (80 bis 90 in-lb) bei maximal 100 U/min festziehen.

Umspritzte Membranen: Schritt 5 für das andere Ende der Membranwelle (15) wiederholen.

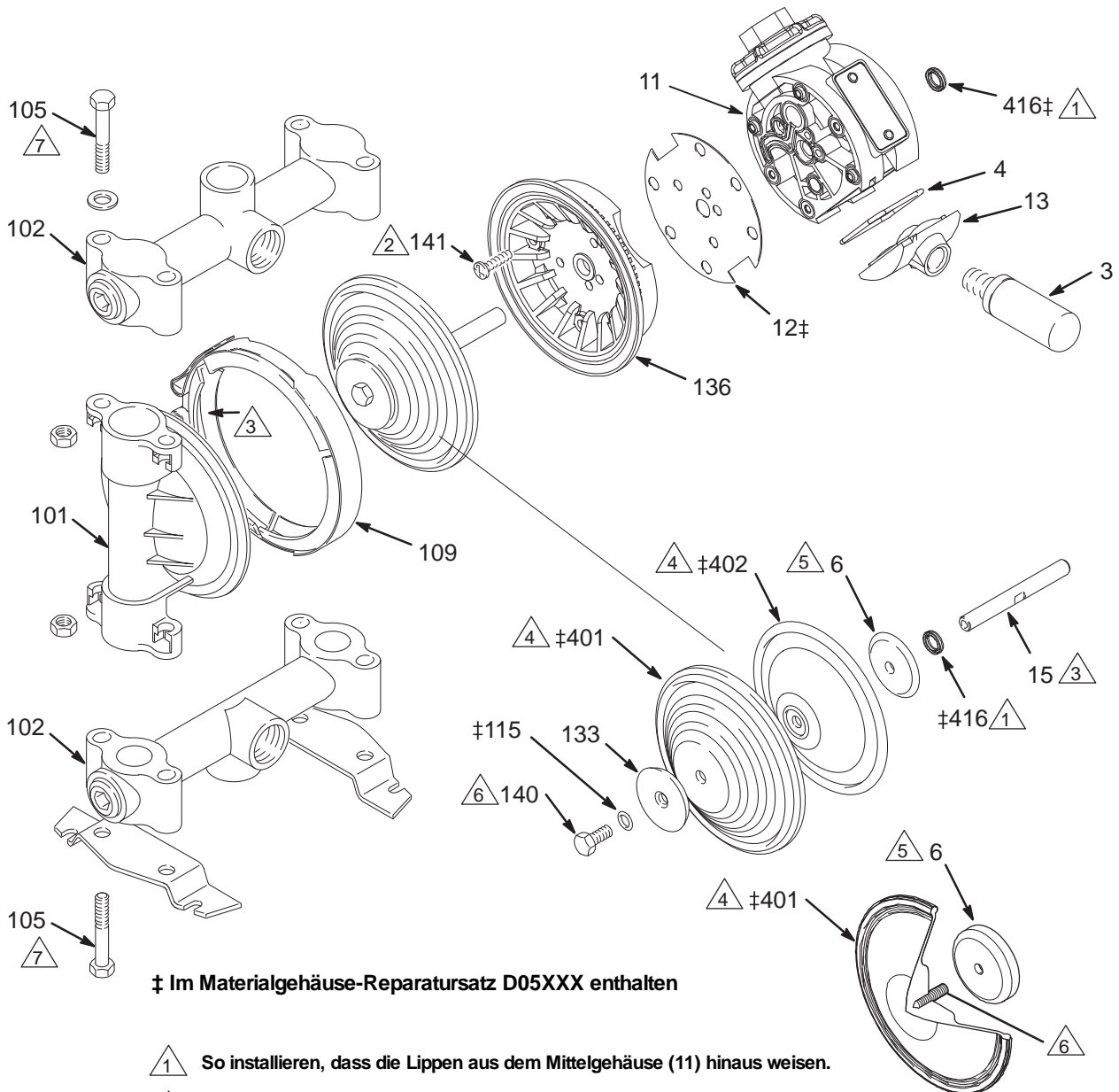
8. Den Schalldämpfer (3) einbauen.

Beim Installieren der V-Klemmen in Schritt 10 muss das Mittelgehäuse (11) so ausgerichtet werden, dass der Lufteinlass etwa 45° über der Horizontale liegt und der Schalldämpfer (3) etwa horizontal ist.

9. Schmiermittel dünn und gleichmäßig innerhalb der V-Klammer (109) auftragen.
10. Die Materialabdeckungen (101) auflegen, die V-Klemmen (109) rund um die Material- und Luftabdeckungen einbauen, den Erdungsstreifen an der V-Klemme installieren und die Muttern der V-Klemme mit 9 bis 10 N•m (80 bis 90 in-lb) festziehen. Siehe Anzugsreihenfolge, Seite 31.
11. Sicherstellen, dass alle Rückschlagventilteile eingebaut sind. Siehe Abb. 9.
12. Die Verteiler (102) einbauen und die Verteilerschrauben (105) mit 9 bis 10 N•m (80 bis 90 in-lb) festziehen. Siehe Anzugsreihenfolge, Seite 31.

Service

Membranen (Husky 716)



‡ Im Materialgehäuse-Reparaturset D05XXX enthalten

- 1 So installieren, dass die Lippen aus dem Mittelgehäuse (11) hinaus weisen.
- 2 Mit 4,0 bis 5,1 N*m (35 bis 45 in-lb) festziehen.
- 3 Etwas einfetten.
- 4 Die Kennzeichnung „AIR SIDE“ (Luftseite) auf den Membranen (und auf den für PTFE-Modelle erforderlichen Stützmembranen) muss zur Membranwelle (15) hin ausgerichtet sein.
- 5 Die flache Seite der luftseitigen Membranplatte muss zur Membranwelle (15) hin gerichtet sein.
- 6 Mittelfestes (blaues) Gewindegewandungsmittel auf das Gewinde auftragen und mit 9 bis 10 N*m (80 bis 90 in-lb) bei maximal 100 U/min festziehen.
- 7 Mit 9 bis 10 N*m (80 bis 90 in-lb) festziehen. Siehe Anzugsreihenfolge, Seite 31.

Übergossene HD-Membran

9072A

Abb. 11

Pumpentabelle für Husky 515 und Husky 716

Ihre Modell-Nr. ist auf dem Schild mit der Seriennummer der Pumpe vermerkt. Zur Bestimmung der Modellnummer der Pumpe aus der folgenden Tabelle von links nach rechts die sechs Stellen wählen, welche die betreffende Pumpe bezeichnen. Die erste Stelle ist stets D und bezeichnet Husky-Membranpumpen. Die übrigen fünf Stellen bezeichnen den Luftmotortyp und die Konstruktionsmaterialien. Eine Pumpe mit einem Standard-Luftmotor, benetzten Teilen aus Acetal, Sitzen aus Acetal, Kugeln aus PTFE und Membranen aus PTFE wäre demnach das Modell D 5 1 2 1 1. Das gleiche Modell mit Zertifizierung nach EN 10204 Typ 3.1 wäre D51211C31.

Spalte 1	Spalte 2	Spalte 3	Spalte 4	Spalte 5	Spalte 6	Möglichkeit
Membranpumpe	Luftmotor	Materialbenetzter Teil	Sitze	Kugeln	Membranen	EN 10204 Typ
D (für alle Pumpen)	4 (Husky 515/716; mit Fernsteuerung)	1 (Acetal) Husky 515, NPT	2 (Acetal)	1 (PTFE)	1 (PTFE)	C31 (Typ 3.1)
	5 (Husky 515/716; Standard)	2 (Polypropylen) Husky 515, NPT	3 (Edelstahl 316)	3 (Edelstahl 316)		C31A (Typ 3.1 Erweitert)
	9 (Husky 515/716; Zyklusählung)	3 (Aluminium) Husky 716, NPT	9 (Polypropylen)	5 (TPE)	5 (TPE)	C32 (Typ 3.2)
		4 (Edelstahl) Husky 716, NPT	A (PVDF)	6 (Santoprene®)	6 (Santoprene®)	
		5 (PVDF) Husky 515, NPT	D (Entenschnabel)	7 (Buna-N)	7 (Buna-N)	
		A (Acetal) Husky 515, BSPT		8 (Fluorelastomer)	8 (Fluorelastomer)	
		B (Polypropylen) Husky 515, BSPT				
		C (Aluminium) Husky 716, BSPT				
		D (Edelstahl) Husky 716, BSPT				
		E (PVDF) Husky 515, BSPT				

HINWEIS: Folgende Modelle verfügen über nach unten gerichtete Öffnungen. Siehe Seite 25.

- Husky 515: 241564, 241565, 246484, 253344, 26C092
- Husky 716: 243305, 243306, 243307, 246485

HINWEIS: Die nachfolgenden Modelle verfügen über PTFE/EPDM-übergossene HD-Membranen. Siehe Seite 25.

- Husky 515: 24N093-24N098
- Husky 716: 24N257-24N262

Reparatursätze für Husky 515 und Husky 716

HINWEIS: Reparatursätze sind separat zu bestellen.

Der Luftventil-Reparatursatz ist mit der Teile-Nr. 241657 zu bestellen.

Der Materialgehäuse-Reparatursatz ist mit Teile-Nr. D05 _ _ _ zu bestellen. Für die letzten drei Stellen sind die letzten drei Stellen der jeweiligen Pumpen-Modellnummer einzusetzen.

Die Führung in den Pumpen der Teile-Nr. D _ 3 _ _ bestehen aus gepulvertem Edelstahl 316. Maschinell hergestellte Führungen aus 316 Edelstahl sind in einem separaten Satz, Teile-Nr. 24F846, erhältlich.

Teile-Nr. 24N320: Husky 515/716 Reparatursatz PTFE/EPDM-übergossene HD-Membran

Teile-Nr. 24N321: Reparatursatz für umspritzte PTFE/EPDM-HD-Membranen für Husky 515/716, mit neuen luftseitigen Membranplatten.

Zusätzliche Husky 515 und Husky 716 Pumpen

Modell	Pumpe	Identisch mit:	Außer:
241564	515	D51211	Verfügt über nach unten gerichtete Öffnung. Einlassverteiler 241558 verwenden
26C021	515	D52966	Verfügt über geteilte Ein-/Auslässe.
241565	515	D52911	Verfügt über nach unten gerichtete Öffnung. Einlassverteiler 241557 verwenden
26C022	515	D52911	Verfügt über geteilte Ein-/Auslässe.
248171	515	D51277	Verfügt über geteilte Ein-/Auslässe.
248172	515	D51255	Verfügt über geteilte Ein-/Auslässe.
248173	515	D52977	Verfügt über geteilte Ein-/Auslässe.
248174	515	D52955	Verfügt über geteilte Ein-/Auslässe.
246484	515	D51331	Verfügt über nach unten gerichtete Öffnung. Einlassverteiler 241558 verwenden. hat fallrohr montageplatte 196093.
26C092	515	D51331	Verfügt über nach unten gerichtete Öffnung. Einlassverteiler 241558 verwenden.
24G745	515	D5B981	Verfügt über BSPP-Gewinde.
253344	515	D51311	Verfügt über nach unten gerichtete Öffnung. Einlassverteiler 241558 verwenden
246485	716	D53331	Verfügt über nach unten gerichtete Öffnung. Einlassverteiler 190246 verwenden.
243305	716	D53266	Verfügt über nach unten gerichtete Öffnung. Einlassverteiler 190246 verwenden.
243306	716	D53277	Verfügt über nach unten gerichtete Öffnung. Einlassverteiler 190246 verwenden.
243307	716	D53211	Verfügt über nach unten gerichtete Öffnung. Einlassverteiler 190246 verwenden.
257447	716	D54311	Wurde zur Verwendung mit feuchtigkeitsempfindlichen Materialien geprüft.
24B674	716	D54311	- - -
Pumpen mit umspritzten Membranen			
24N093	515	D5291_	Verfügt über umspritzte Membranteile gezeigt in der nachstehenden Tabelle.
26C020	515	24N093	Verfügt über geteilte Ein-/Auslässe.
24N094	515	D5B91_	Verfügt über umspritzte Membranteile gezeigt in der nachstehenden Tabelle.
24N096	515	D5121_	Verfügt über umspritzte Membranteile gezeigt in der nachstehenden Tabelle.
24N097	515	D5133_	Verfügt über umspritzte Membranteile gezeigt in der nachstehenden Tabelle.
24N098	515	D5A21_	Verfügt über umspritzte Membranteile gezeigt in der nachstehenden Tabelle.
24N257	716	D5321_	Verfügt über umspritzte Membranteile gezeigt in der nachstehenden Tabelle.
24N258	716	D5331_	Verfügt über umspritzte Membranteile gezeigt in der nachstehenden Tabelle.
24N259	716	D5333_	Verfügt über umspritzte Membranteile gezeigt in der nachstehenden Tabelle.
24N260	716	D5421_	Verfügt über umspritzte Membranteile gezeigt in der nachstehenden Tabelle.
24N261	716	D5431_	Verfügt über umspritzte Membranteile gezeigt in der nachstehenden Tabelle.
24N262	716	D5433_	Verfügt über umspritzte Membranteile gezeigt in der nachstehenden Tabelle.

† Montagefüße (186207) separat bestellen.

Pos.	Teil	Beschreibung	St.
6	16M001	PLATTE, Luftseite	2
115	-----	nicht verwendet	0
133	-----	nicht verwendet	0
140	-----	nicht verwendet	0
401	16H679	MEMBRANE, HD, umspritzt, PTFE/EPDM, mit Stellschraube	2
402	-----	nicht verwendet	0

Allgemeine Teile von Husky 515 und 716

Eine Erklärung der Tabellenspalte und der Ziffern ist in der Pumpentabelle auf Seite 24 enthalten.

Luftmotor-Teileliste (Tabellenspalte 2)

Pos.	Pos.-Nr.	Teile-Nr.	Beschreibung	St.
4 & 5	1†	114866	PACKUNG, O-Ring	2
	2†	108808	U-DICHTUNG	2
	3	112933	SCHALLDÄMPFER	1
	4†	162942	PACKUNG, O-Ring	2
	6	195025	MEMBRANPLATTE, luftseitig	2
	7†	15Y825	KOLBEN, Mitnehmer-	2
	8†	192595	MITNEHMER	2
	9†	192596	STIFT, Mitnehmer-	2
	10	192597	VENTILKAMMERDECKEL	1
	11	192602	MITTELGEHÄUSE	1
	11*	194380	GEHÄUSE, Mitte, enthält Pos. 16 und 17	1
	12‡	192765	DICHTUNG	2
	13	194247	DECKEL, Abluft	1
	14†	194269	VENTILPLATTE	1
	15	192601	MEMBRANWELLE	1
	16*	115671	ANSCHLUSS, Außengewinde	2
	17*	194381	STIFT	2
9	1†	114866	PACKUNG, O-Ring	2
	2†	108808	U-DICHTUNG	2
	3	112933	SCHALLDÄMPFER	1
	4†	162942	PACKUNG, O-Ring	2
	6	195025	MEMBRANPLATTE, luftseitig	2
	7†	15Y825	KOLBEN, Mitnehmer-	2
	8†	192595	MITNEHMER	1
	8a†♦	- - -	MITNEHMER mit Magnet	1
	9†	192596	STIFT, Mitnehmer-	2
	10	192597	VENTILKAMMERDECKEL	1
	11	192602	MITTELGEHÄUSE	1
	12‡	192765	DICHTUNG	2
	13	194247	DECKEL, Abluft	1
	14†	194269	VENTILPLATTE	1
15	192601	MEMBRANWELLE	1	
18♦	- - -	SCHALTER, Reed	1	

† Im Luftventil-Reparaturset 241657 (Spalte 2 = 4 oder 5) oder 25C469 (Spalte 2 = 9) enthalten

‡ Im Materialgehäuse-Reparaturset D05XXX enthalten

* Diese Teile sind nur im ferngesteuerten Luftmotor enthalten.

♦ Im Näherungssensor-Zubehörsatz 241405 enthalten

Liste der Führungsteile (Tabellenspalte 4)

Pos.	Pos.-Nr.	Teile-Nr.	Beschreibung	St.
2	201‡	186691	FÜHRUNG; Acetal	4
	202‡	186692	ANSCHLAG; Acetal	4
3	201‡	187242	FÜHRUNG; Edelstahl	4
	202‡	187243	ANSCHLAG; Edelstahl	4
9	201‡	186776	FÜHRUNG; Polypropylen	4
	202‡	186777	ANSCHLAG; Polypropylen	4
A	201‡	192665	FÜHRUNG; PVDF	4
	202‡	192668	ANSCHLAG; PVDF	4
D	201‡	192138	DISTANZSTÜCK	4
	202‡	192137	VENTIL, Entenschnabel-	4

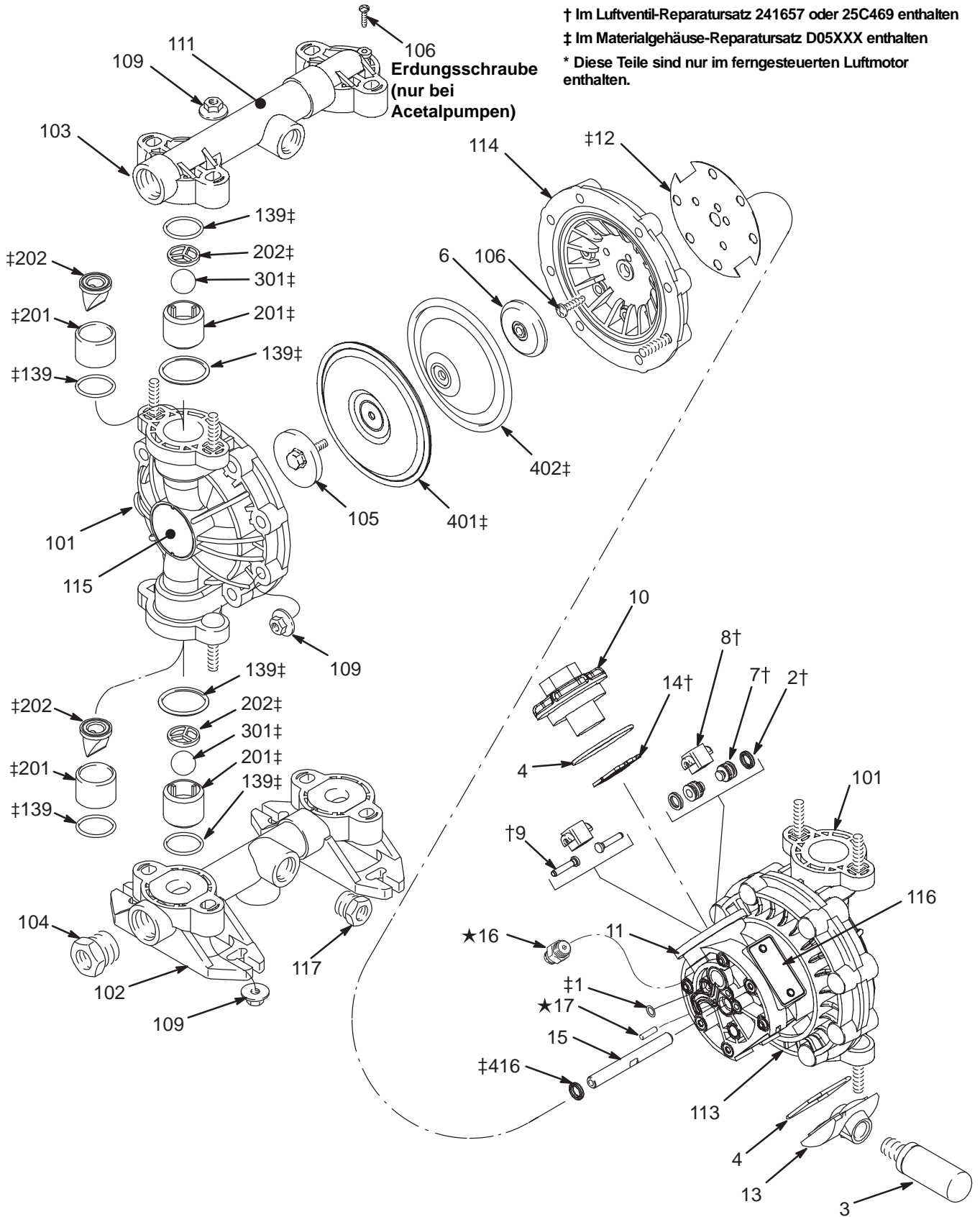
Kugel-Teileliste (Tabellenspalte 5)

Pos.	Pos.-Nr.	Teile-Nr.	Beschreibung	St.
1	301‡	108639	KUGEL; PTFE	4
3	301‡	103462	KUGEL; Edelstahl	4
5	301‡	112945	KUGEL; TPE	4
6	301‡	112946	KUGEL; Santoprene®	4
7	301‡	108944	KUGEL; Buna-N	4
8	301‡	112959	KUGEL; Fluorelastomer	4

Teileliste Membran (Tabellenspalte 6)

Pos.	Pos.-Nr.	Teile-Nr.	Beschreibung	St.
1	416‡	108808	U-DICHTUNG	2
	401‡	108839	MEMBRANE; PTFE	2
	402‡	183542	STÜTZMEMBRAN; Polyurethan	2
5	416‡	108808	U-DICHTUNG	2
	401‡	189537	MEMBRANE; TPE	2
6	416‡	108808	U-DICHTUNG	2
	401‡	189536	MEMBRAN; Santoprene®	2
7	416‡	108808	U-DICHTUNG	2
	401‡	190148	MEMBRANE; Perbunan	2
8	416‡	108808	U-DICHTUNG	2
	401‡	190149	MEMBRAN; Fluorelastomer	2

Teilezeichnung für Husky 515



9064B

Teileliste Materialgehäuse für Husky 515

Eine Erklärung der Tabellenspalte und der Ziffern ist in der Pumpentabelle auf Seite 24 enthalten.

Die Luftmotor-Teileliste ist auf Seite 26 enthalten (Tabellenspalte 2)

Teileliste des Flüssigkeitsgehäuses für Husky 515 (Tabellenspalte 3)

Pos.- Nr.	Acetalpumpen Ziffer: 1 (NPT) Ziffer: A (BSPT)			Polypropylenpumpen Ziffer: 2 (NPT) Ziffer: B (BSPT)			PVDF-Pumpen Ziffer: 5 (NPT) Ziffer: E (BSPT)		
	Teile-Nr.	Beschreibung	St.	Teile-Nr.	Beschreibung	St.	Teile-Nr.	Beschreibung	St.
101	192559	MATERIALDECKEL; Acetal	2	192558	MATERIALDECKEL; Polypropylen	2	192560	MATERIALDECKEL; PVDF	2
102	192571	EINLASSVERTEILER; Acetal; NPT	1	192570	EINLASSVERTEILER; Polypropylen; NPT	1	192572	VERTEILER, Einlass; PVDF; NPT	1
102	192576	EINLASSVERTEILER; Acetal; BSPT	1	192575	EINLASSVERTEILER; Polypropylen; BSPT	1	192577	EINLASSVERTEILER; PVDF; BSPT	1
102*	241558	EINLASSVERTEILER; mit Fallrohr, Acetal; NPT	1	241557	EINLASSVERTEILER; mit Fallrohr, Polypropylen; NPT	1		Gilt nicht für PVDF-Pumpen	
102				124847	VERTEILER, Einlass, Polypropylen; BSPP	1			
103	192562	AUSLASSVERTEILER; Acetal; NPT	1	192561	AUSLASSVERTEILER; Polypropylen; NPT	1	192563	VERTEILER, Auslass; PVDF; NPT	1
103	192567	AUSLASSVERTEILER; Acetal; BSPT	1	192566	AUSLASSVERTEILER; Polypropylen; BSPT	1	192568	AUSLASSVERTEILER; PVDF; BSPT	1
103				124848	VERTEILER, Einlass, Polypropylen; BSPP	1			
104	194362	STOPFEN; Acetal; 3/4 NPT	2	194361	STOPFEN; Polypropylen; 3/4 NPT	2	194363	STOPFEN; PVDF; 3/4 NPT	2
104	194368	STOPFEN; Acetal; 3/4 BSPT	2	194367	STOPFEN; Polypropylen; 3/4 BSPT	2	194369	STOPFEN; PVDF; 3/4 BSPT	2
105	187711	STAUSCHEIBE, materialeseitig; Acetal	2	187712	STAUSCHEIBE, materialeseitig; Polypropylen	2	192679	STAUSCHEIBE, materialeseitig; PVDF	2
106	114882	SCHRAUBE, Torx	13	114882	SCHRAUBE, Torx	12	114882	SCHRAUBE, Torx	12
109	114850	MUTTER, großer Flansch	24	114850	MUTTER, großer Flansch	24	114850	MUTTER, großer Flansch	24
111	187732	WARNETIKETT	1	187732	WARNETIKETT	1	187732	WARNETIKETT	1
113	192599	LUFTDECKEL, rechts	1	192599	LUFTDECKEL, rechts	1	192599	LUFTDECKEL, rechts	1
114	192600	LUFTDECKEL, links	1	192600	LUFTDECKEL, links	1	192600	LUFTDECKEL, links	1
115	194352	TYPENETIKETT	2	194352	TYPENETIKETT	2	194352	TYPENETIKETT	2
116	290045	TYPENSCHILD	1	290045	TYPENSCHILD	1	290045	TYPENSCHILD	1
117	194359	STOPFEN; Acetal; 1/2 NPT	2	194358	STOPFEN; Polypropylen; 1/2 NPT	2	194360	STOPFEN; PVDF; 1/2 NPT	2
117	194365	STOPFEN; Acetal; 1/2 BSPT	2	194364	STOPFEN; Polypropylen; 1/2 BSPT	2	194366	STOPFEN; PVDF; 1/2 BSPT	2
119	111183	NIETE (für Platte 116)	2	111183	NIETE (für Platte 116)	2	111183	NIETE (für Platte 116)	2
139‡	114849	PACKUNG, O-Ring; eingekapselt	8	114849	PACKUNG, O-Ring; eingekapselt	8	114849	PACKUNG, O-Ring; eingekapselt	8

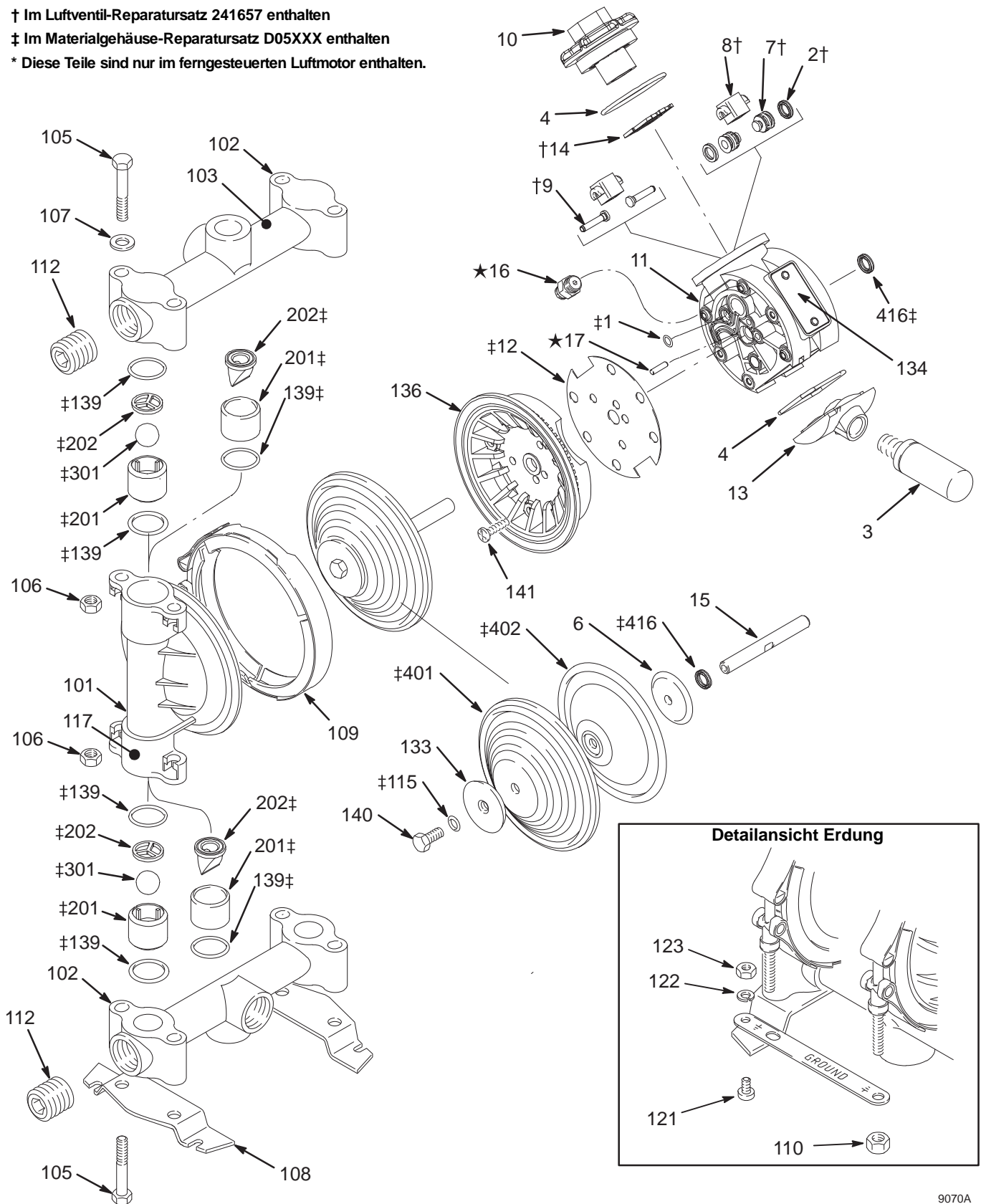
* Einlassverteiler mit Fallrohren werden nur bei den Pumpenmodellen 241564, 241565, 246484, 253344 und 26C092 verwendet.

Teilezeichnung für Husky 716

† Im Luftventil-Reparaturset 241657 enthalten

‡ Im Materialgehäuse-Reparaturset D05XXX enthalten

* Diese Teile sind nur im ferngesteuerten Luftmotor enthalten.



9070A

Teileliste Materialgehäuse für Husky 716

Eine Erklärung der Tabellenspalte und der Ziffern ist in der Pumpentabelle auf Seite 24 enthalten.

Die Luftmotor-Teileliste ist auf Seite 26 enthalten (Tabellenspalte 2)

Teileliste des Flüssigkeitsgehäuses für Husky 716 (Tabellenspalte 3)

Pos.- Nr.	Aluminium-Pumpen Ziffer: 3 (NPT) Ziffer: C (BSPT)			Edelstahlpumpen Ziffer: 4 (NPT) Ziffer: D (BSPT)		
	Teile-Nr.	Beschreibung	St.	Teile-Nr.	Beschreibung	St.
101	185622	ABDECKUNG, Material-; Aluminium	2	187241	MATERIALDECKEL; Edelstahl	2
102*	185624	VERTEILER; Aluminium; NPT	2	187244	VERTEILER; Edelstahl	2
102	192061	VERTEILER; Aluminium; BSPT	2	192060	VERTEILER; Edelstahl; BSPT	2
102	190246	VERTEILER; Aluminium; NPT	2			
103	189220	WARNETIKETT	1	189220	WARNETIKETT	1
105	112912	SCHRAUBE; 3/8-16; 2,25 in. (57,2 mm)	8	112912	SCHRAUBE; 3/8-16; 2,25 in. (57,2 mm)	8
106	112913	SECHSKANTMUTTER; 3/8-16; Edelstahl	8	112913	SECHSKANTMUTTER; 3/8-16; Edelstahl	8
107	112914	UNTERLEGSCHLEIBE, flach; 3/8 in.; Edelstahl	4	112914	UNTERLEGSCHLEIBE, flach; 3/8 in.; Edelstahl	4
108	186207	Sockel	2	186207	Sockel	2
109	189540	V-KLAMMER	2	189540	V-KLAMMER	2
110	112499	MUTTER, Klemme; 1/4-28	2	112499	MUTTER, Klemme; 1/4-28	2
111	191079	ERDUNGSSTREIFEN	1	191079	ERDUNGSSTREIFEN	1
112	102726	STOPFEN; Stahl; NPT	2	111384	STOPFEN; Stahl; NPT	2
112	113989	STOPFEN; Stahl; BSPT	2	113990	STOPFEN; Stahl; BSPT	2
112	24H344	STOPFEN; Edelstahl; BSPP mit Dichtung	2			
115‡	110004	O-RING; PTFE	2	110004	O-RING; PTFE	2
117	186205	WARNETIKETT	1			
121	102790	SCHRAUBE; 10-24; 0,31 in. (8 mm)	1	102790	SCHRAUBE; 10-24; 0,31 in. (8 mm)	1
122	100718	FEDERRING; #10	1	100718	FEDERRING; #10	1
123	100179	MUTTER, Sechskant; 10-24	1	100179	MUTTER, Sechskant; 10-24	1
133	191837	STAUSCHLEIBE, materialseitig; Edelstahl	2	16M908	MEMBRANPLATTE, materialseitig; Edelstahl bearbeitet	2
134	290045	TYPENSCHILD	1	290045	TYPENSCHILD	1
136	194246	LUFTDECKEL	2	194246	LUFTDECKEL	2
139‡	110636	O-RING; PTFE	8	110636	O-RING; PTFE	8
140	113747	FLANSCHSCHRAUBE; Sechskant	2	113747	FLANSCHSCHRAUBE; Sechskant	2
141	114882	SCHRAUBE, Maschine, Torx	12	114882	SCHRAUBE, Maschine, Torx	12
142	111183	NIETE (für Platte 134)	2	111183	NIETE (für Platte 134)	2

‡ Im Materialgehäuse-Reparatursatz D05XXX enthalten

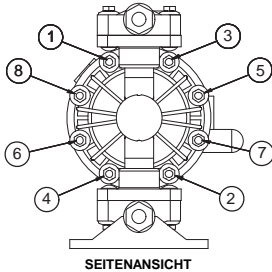
* Die Pumpenmodelle 243305, 243306, 243307 und 246485 besitzen einen Einlassverteiler 190246 und einen Auslassverteiler 185624.

Anzugsreihenfolge

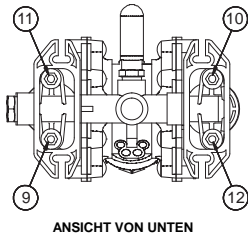
Immer die Anzugsreihenfolge einhalten, wenn Befestigungselemente angezogen werden müssen.

Husky 515

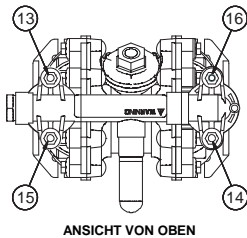
1. Linke/rechte Materialabdeckung
Schrauben mit 9-10 N•m (80-90 in-lb) festziehen



2. Einlassverteiler
Schrauben mit 9-10 N•m (80-90 in-lb) festziehen.

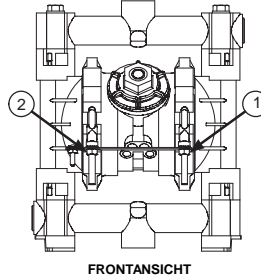


3. Auslassverteiler
Schrauben mit 9-10 N•m (80-90 in-lb) festziehen

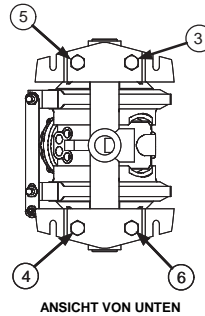


Husky 716

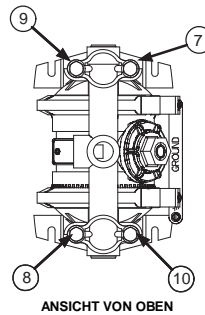
1. Linke/rechte Materialabdeckung
Schrauben mit 9-10 N•m (80-90 in-lb) festziehen



2. Einlassverteiler
Schrauben mit 9-10 N•m (80-90 in-lb) festziehen.



3. Auslassverteiler
Schrauben mit 9-10 N•m (80-90 in-lb) festziehen



Husky 515 Technische Daten

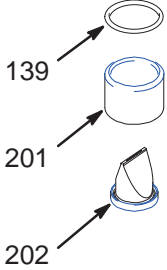
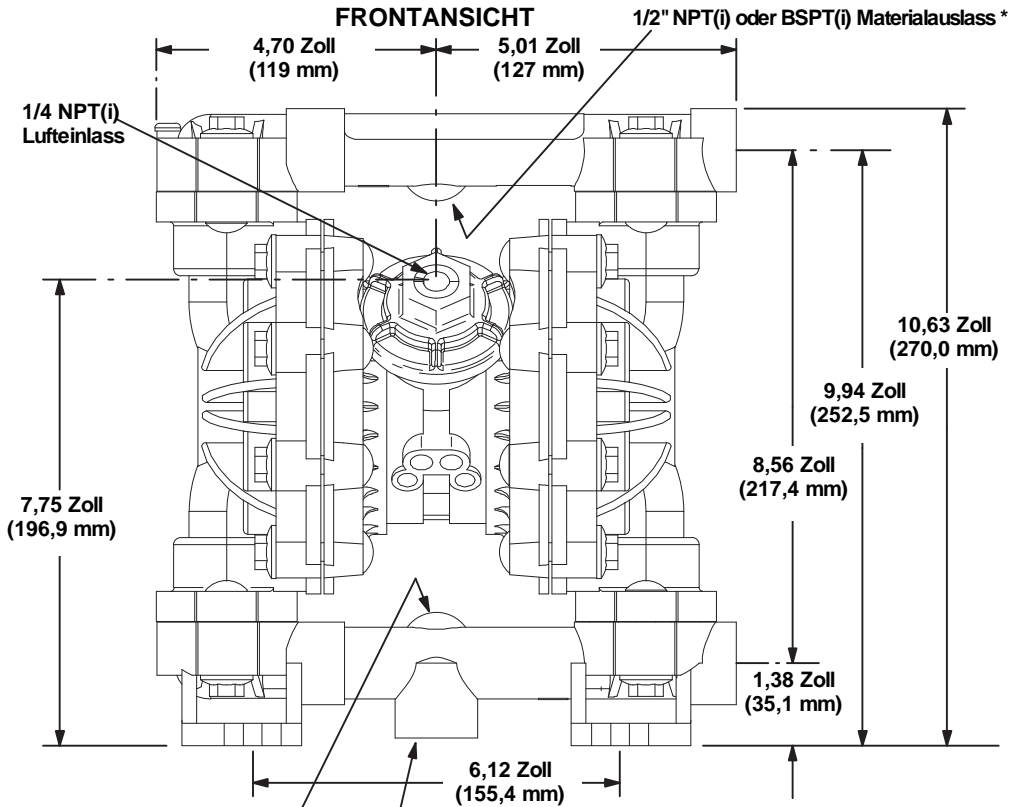
Zulässiger Betriebsüberdruck	0,7 MPa (7 bar; 100 psi)
Luftdruck-Regelbereich	0,2 bis 0,7 MPa (2,1 bis 7 bar; 30 bis 100 psi)
Betriebstemperaturbereich*	
Minimum (alle Pumpen)	4 °C (40 °F)
Maximum	
Acetal:	180 °F (82 °C)
Polypropylen:	150 °F (66 °C)
Aluminium, Edelstahl, PVDF:	225 °F (107 °C)
Überflutetes Volumen	0,115 gallonen (0,435 liter)
Maximaler Luftverbrauch	0,672 Kubikmeter/min (28 scfm)
Maximaler freier Ausfluss (1,25 mm (1/2") Öffnungen)	57 l/min (15 gal/min)
Maximale Pumpengeschwindigkeit	400 DH/min
Gallonen (Liter) pro DH	0,04 (0,15)
Maximale Saughöhe (Wasser mit Bunakugeln)	4,5 m (15 ft) trocken, 7,6 m (25 ft) nass
Maximale Korngröße	2,5 mm (3/32 Zoll)
Schallpegel (gemäß ISO-Norm 9614-2)	
Bei 0,48 MPa (4,8 bar; 70 psig) bei 50 DH/min	77 dBa
Bei 0,7 MPa (7 bar; 100 psig) bei max. DH/min	95 dBa
Lärmdruckpegel (gemessen bei 1 Meter Abstand zur Pumpe)	
Bei 0,48 MPa (4,8 bar; 70 psig) bei 50 DH/min	67 dBa
Bei 0,7 MPa (7 bar; 100 psig) bei max. DH/min	85 dBa
Lufteinlassgröße	1/4 NPT(i)
Luftauslassöffnung	3/8 NPT(i)
Materialeinlassgröße	1/2" und 3/4" NPT(i) oder BSPT(i)
Größe der Materialauslassöffnung	1/2" und 3/4" NPT(i) oder BSPT(i)
Benetzte Teile (zusätzlich zu Kugel-, Sitz- und Membranmaterialien, die von Pumpe zu Pumpe unterschiedlich sind)	
Polypropylen-Pumpen	Polypropylen, PTFE
Acetal-Pumpen	elektrisch leitfähiges Acetal, PTFE
PVDF-Pumpen	PVDF, PTFE
Nicht benetzte Außenteile	Polypropylen, Edelstahl, Polyester und Aluminium (Etiketten), vernickeltes Messing
Gewicht (ca.)	
Polypropylen-Pumpen	2,9 kg (6,5 lb)
Acetal-Pumpen	3,5 kg (7,8 lb)
PVDF-Pumpen	3,9 kg (8,5 lb)

**Diese Temperaturen basieren nur auf mechanischer Belastung und können sich wesentlich ändern, wenn bestimmte Chemikalien gepumpt werden. Bezüglich chemischer Verträglichkeit und Temperaturgrenzen sind entsprechende Handbücher zu konsultieren oder mit dem Graco-Händler Kontakt aufzunehmen.*

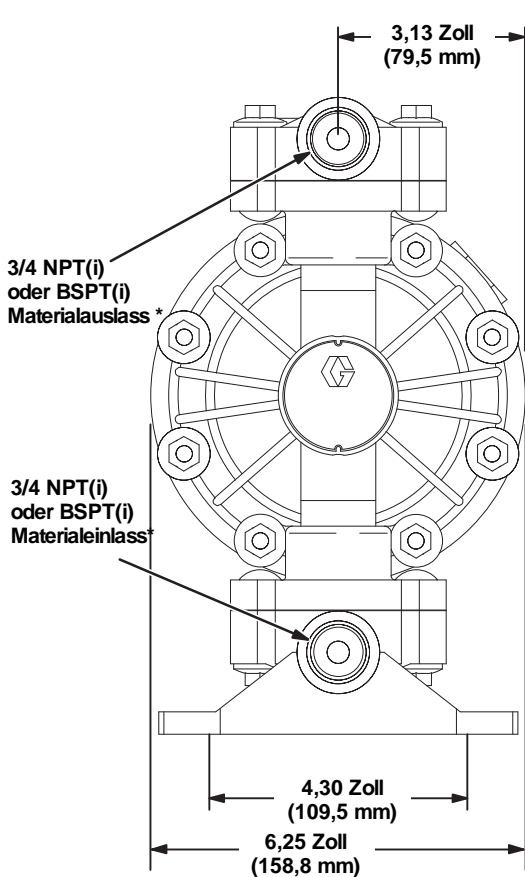
Santoprene® ist eine eingetragene Marke der Firma Monsanto.

Husky 515 Abmessungen

* Bei Pumpen mit Entenschnabel-Rückschlagventilen ist der Einlaßverteiler bei der Auslieferung oben und der Auslaßverteiler unten angeordnet. Um den Einlassverteiler unten und den Auslassverteiler oben anzubringen, muss jede der vier Entenschnabelgruppen wie unten dargestellt vertikal um 180° gedreht werden.

SEITENANSICHT

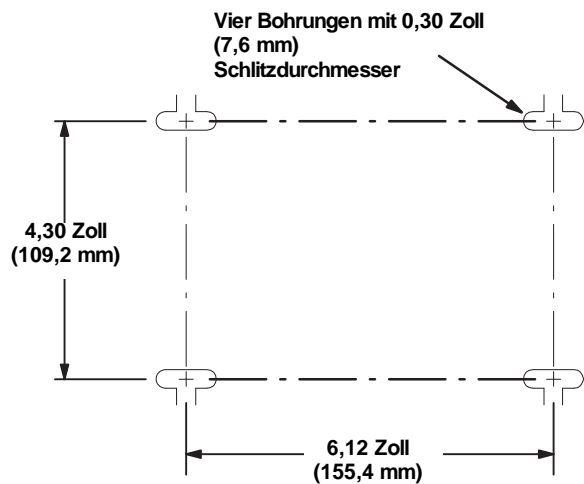


1/2 NPT(i) oder BSPT(i) Materialeinlass *

3/4 NPT(i) oder BSPT(i) Materialeinlass *

HINWEIS: Untere Öffnung nur bei Nur 241564, 241565 und 246484.

VORLAGE DER MONTAGEBOHRUNGEN



9077A

Husky 716 Technische Daten

Zulässiger Betriebsüberdruck	0,7 MPa (7 bar; 100 psi)
Luftdruck-Regelbereich	0,2 bis 0,7 MPa (2,1 bis 7 bar; 30 bis 100 psi)
Betriebstemperaturbereich*	
Minimum (alle Pumpen)	4 °C (40 °F)
Maximum	
Acetal:	180 °F (82 °C)
Polypropylen:	150 °F (66 °C)
Aluminium, Edelstahl, PVDF:	225 °F (107 °C)
Überflutetes Volumen	0,142 gallonen (0,538 liter)
Maximaler Luftverbrauch	0,672 Kubikmeter/min (28 scfm)
Maximale freie Durchflussmenge	16 gpm (61 l/Min.)
Maximale Pumpenleistung	400 DH/Min.
Gallonen (Liter) pro DH	0,04 (0,15)
Maximale Saughöhe (Wasser mit Bunakugeln)	4,5 m (15 ft) trocken, 7,6 m (25 ft) nass
Maximale Korngröße	2,5 mm (3/32 Zoll)
Schallpegel (gemäß ISO-Norm 9614-2)	
Bei 0,48 MPa (4,8 bar; 70 psig) bei 50 DH/min	77 dBa
Bei 0,7 MPa (7 bar; 100 psig) bei max. DH/min	95 dBa
Lärmdruckpegel (gemessen bei 1 Meter Abstand zur Pumpe)	
Bei 0,48 MPa (4,8 bar; 70 psig) bei 50 DH/min	67 dBa
Bei 0,7 MPa (7 bar; 100 psig) bei max. DH/min	85 dBa
Lufteinlassgröße	1/4 NPT(i)
Luftauslassöffnung	3/8 NPT(i)
Materialeinlassgröße	3/4 NPT(i), BSPT(i) oder BSPP(i)
Materialauslassgröße	3/4 NPT(i), BSPT(i) oder BSPP(i)
Benetzte Teile (zusätzlich zu Kugel-, Sitz- und Membranmaterialien, die von Pumpe zu Pumpe unterschiedlich sind)	
Aluminium-Pumpen	Aluminium, Edelstahl, PTFE, verzinkter Stahl
Edelstahl-Pumpen	Edelstahl 316, PTFE
Nicht benetzte Außenteile	Polypropylen, Edelstahl, Polyester (Etiketten), vernickeltes Messing, epoxidbeschichteter Stahl (Sockel)
Gewicht (ca.)	
Aluminiumpumpen	3,9 kg (8,5 lb)
Edelstahl-Pumpen	8,2 kg (18 lb)

**Diese Temperaturen basieren nur auf mechanischer Belastung und können sich wesentlich ändern, wenn bestimmte Chemikalien gepumpt werden. Bezüglich chemischer Verträglichkeit und Temperaturgrenzen sind entsprechende Handbücher zu konsultieren oder mit dem Graco-Händler Kontakt aufzunehmen.*

Santoprene® ist eine eingetragene Marke der Firma Monsanto.

Technische Daten Reed-Schalter

Kontaktdaten

Zustand	normalerweise offen
Spannung	200 VDC max.
Strom	500 mA max. (Schaltstrom) 800 mA max. (Transportstrom)
Leistung	max. 10 W
Widerstand	100 mΩ max. (Neuwert)
Umgebungstemperatur	-40 °C bis 105 °C (-40 °F bis 221 °F)

Ex-Werte

Einstufung „einfaches elektrisches Betriebsmittel“ gemäß UL/EN/IEC 60079-11, Abschnitt 5.7

Klasse I, Div 1, Gruppe A, B, C, D T4
-40 °C ≤ T_a ≤ 60 °C

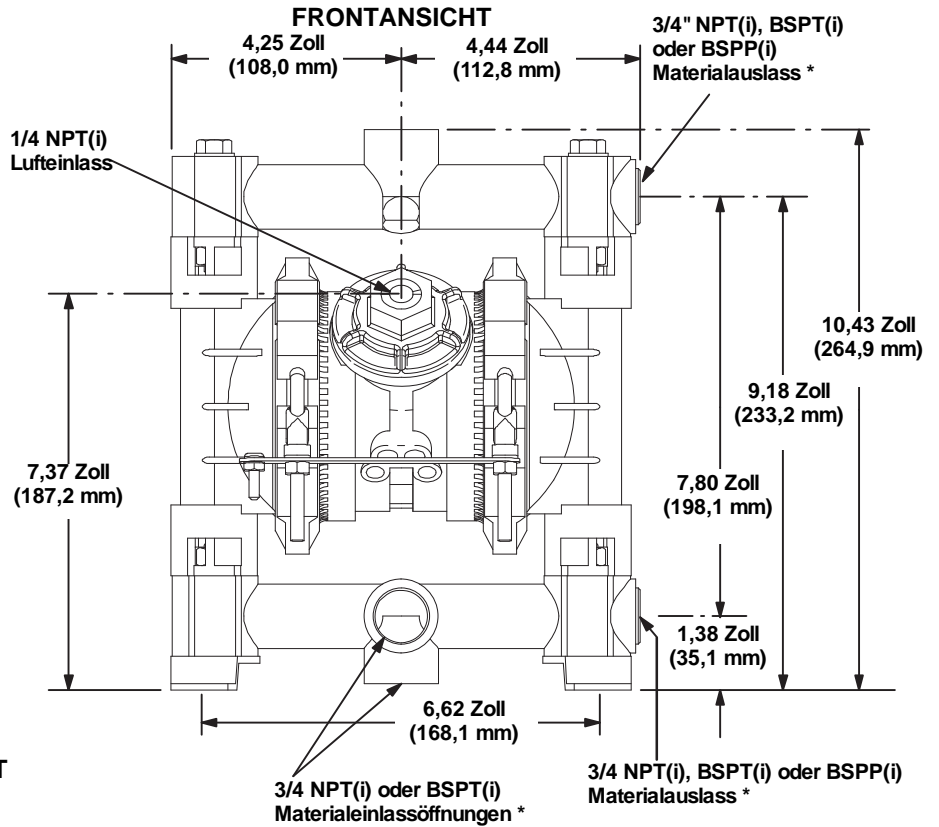
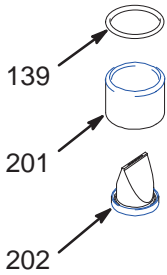


Ex ia IIC T4 Ga
-40 °C ≤ T_a ≤ 60 °C

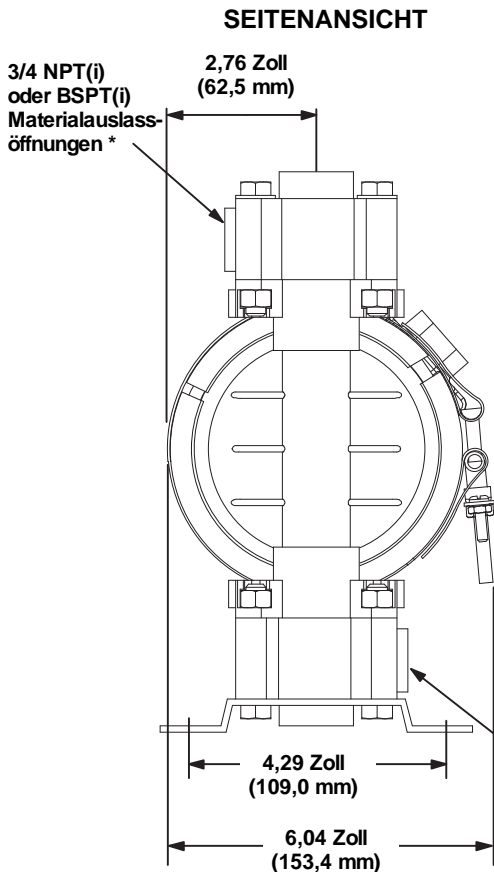
Parameter	U _i = 45 V I _i = 500 mA P _i = 1,2 W C _i = 251 pF L _i = 1,01 μH
-----------------	---

Husky 716 Abmessungen

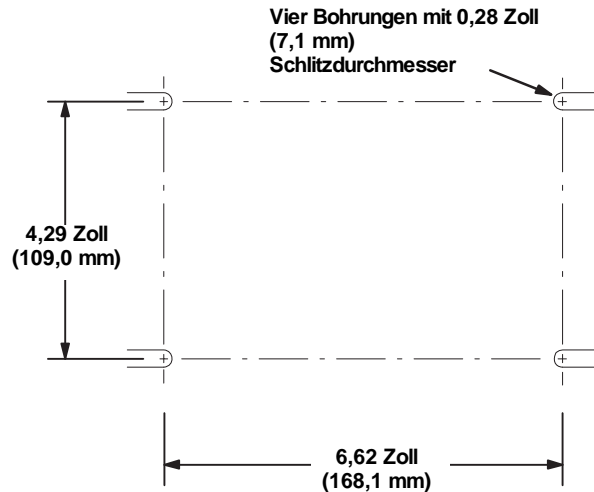
* Bei Pumpen mit Entenschnabel-Rückschlag entilen ist der Einlassverteiler bei der Auslieferung oben und der Auslassverteiler unten angeordnet. Um den Einlassverteiler unten und den Auslassverteiler oben anzubringen, muss jede der vier Entenschnabelgruppen wie unten dargestellt vertikal um 180° gedreht werden.



HINWEIS: Untere Öffnung nur bei 243305
Nur 243306, 243307 und 246485.



VORLAGE DER MONTAGEBOHRUNGEN

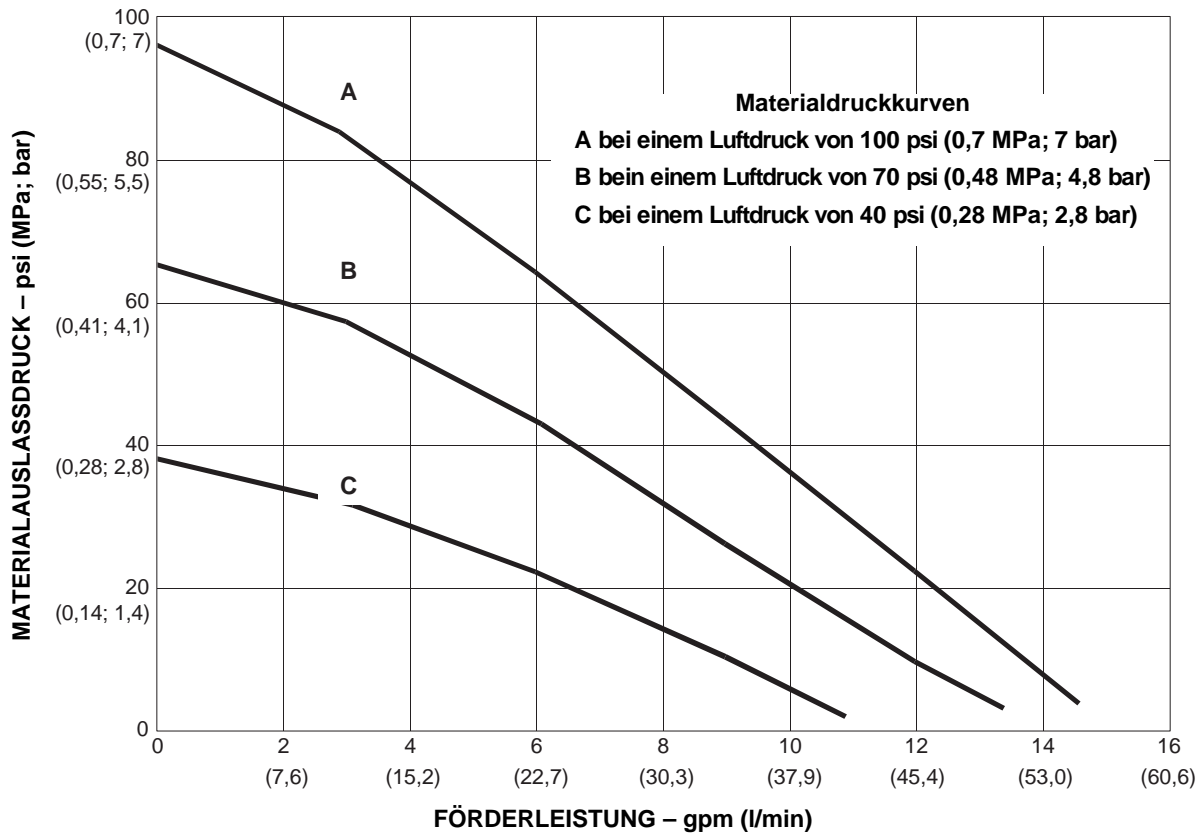


9078A

Pumpenkennlinien für Husky 515 und Husky 716

Material-Ausgangsdruck

Testbedingungen: Die Pumpe wurde in Wasser mit eingetauchtem Einlass getestet.



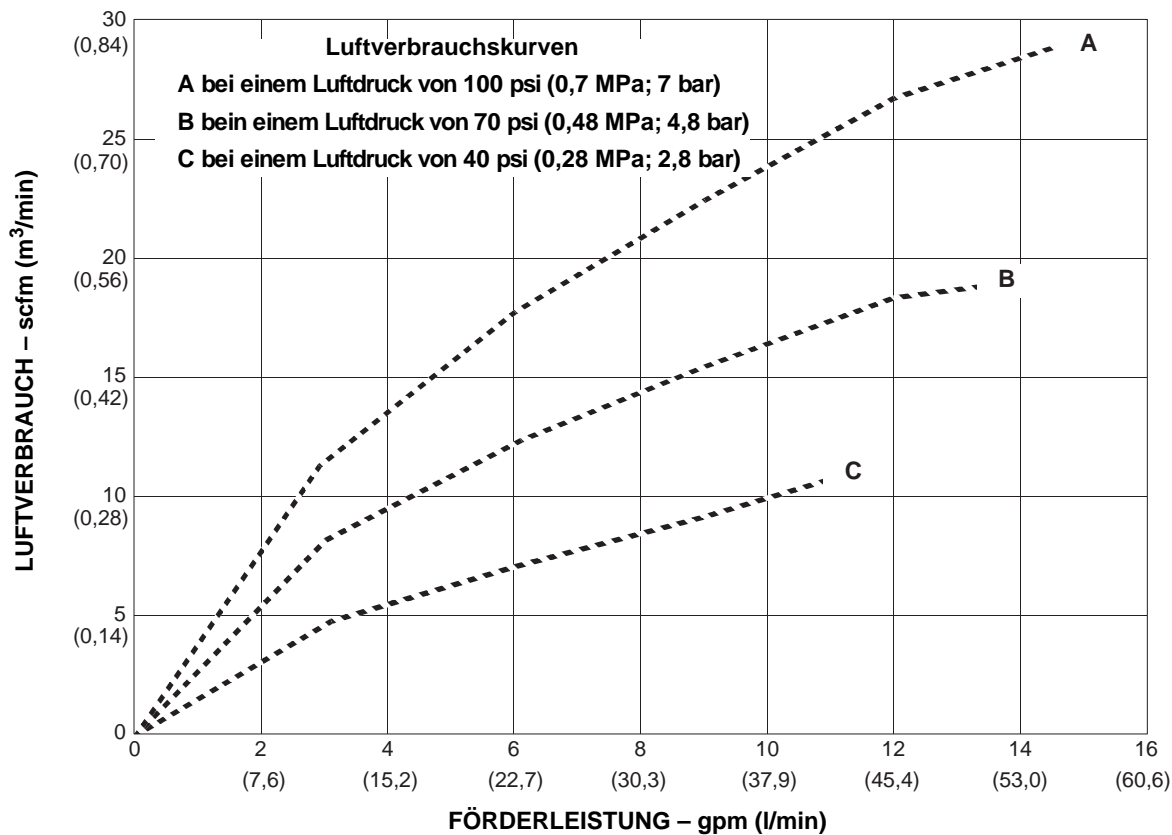
Material-Ausgangsdruck (psi/MPa/bar) bei einer spezifischen Förderleistung (gpm/lpm) und Betriebsluftdruck (psi/MPa/bar):

1. Die Materialfördermenge am unteren Rand des Diagramms suchen.
2. Der vertikalen Linie nach oben bis zum Schnittpunkt mit der Kurve des ausgewählten Material-Ausgangsdrucks folgen.
3. Zum linken Rand der Skala gehen, um den Material-Ausgangsdruck abzulesen.

Pumpenkennlinien für Husky 515 und Husky 716

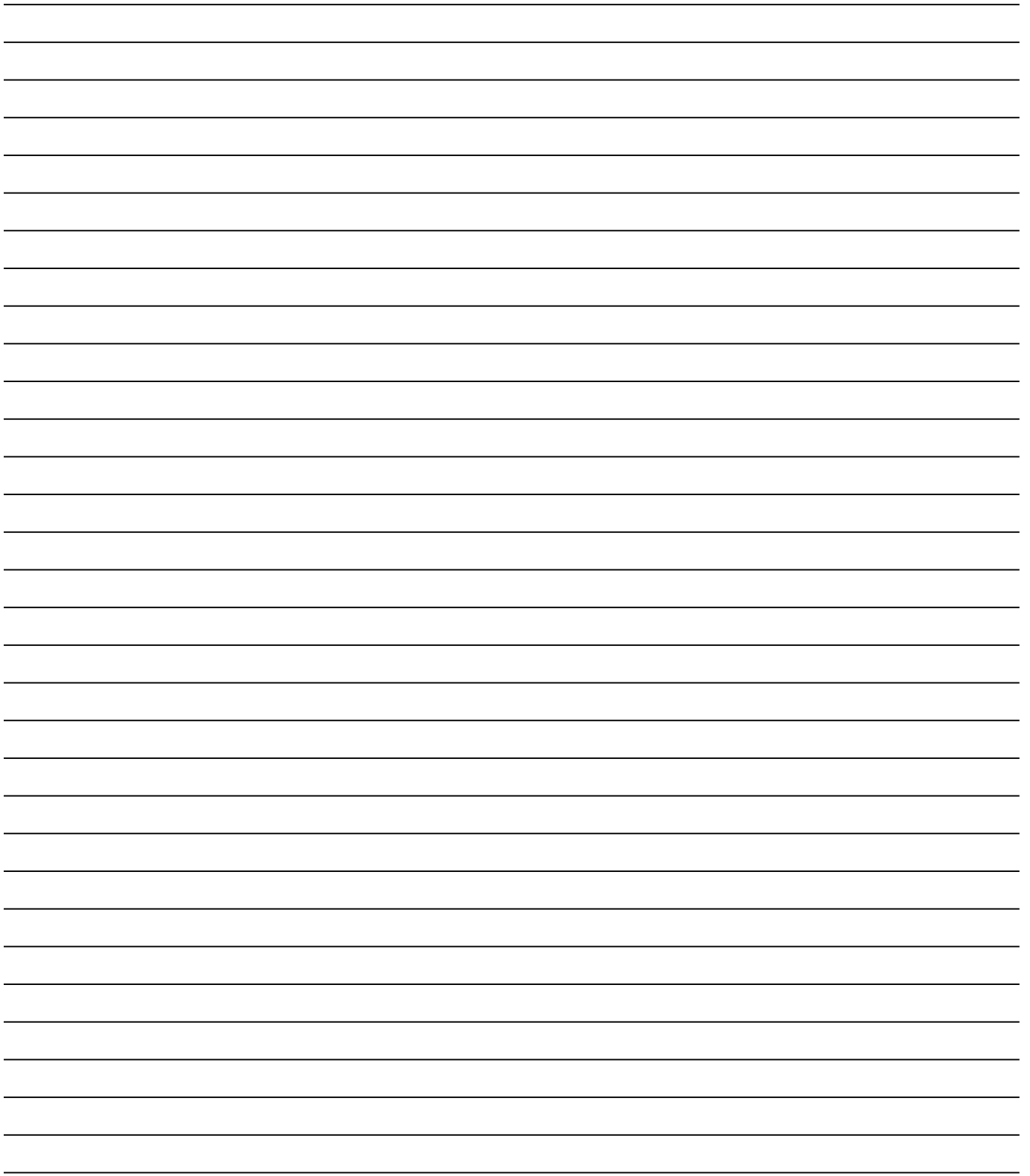
Luftverbrauch

Testbedingungen: Die Pumpe wurde in Wasser mit eingetauchtem Einlass getestet.



Zur Ermittlung des Pumpen-Luftverbrauchs (scfm oder m³/min) bei spezifischer Förderleistung (g/min/l/min) und Luftdruck (psi/MPa/bar):

1. Die Materialfördermenge am unteren Rand des Diagramms suchen.
2. Die Linie nach oben bis zum Schnittpunkt mit der Kurve des ausgewählten Luftverbrauch verfolgen.
3. Von diesem Schnittpunkt aus eine waagerechte Linie nach links ziehen und den Luftverbrauch an der Koordinatenachse ablesen.



Graco Standardgarantie

Graco garantiert, dass alle in diesem Dokument angegebene, von Graco hergestellten Geräte, die diesen Namen tragen, am Tag des Kaufs frei von Mängeln an Material und Verarbeitung sind und die Geräte zur eigenen Verwendung an den Käufer verkauft werden. Mit Ausnahme einer von Graco ausgestellten speziellen, erweiterten oder begrenzten Garantie wird Graco für einen Zeitraum von zwölf Monaten ab dem Datum des Kaufs alle Geräteteile reparieren oder ersetzen, die Graco von als schadhaft anerkannt wurden. Diese Garantie gilt nur dann, wenn das Gerät in Übereinstimmung mit den schriftlichen Graco-Empfehlungen installiert, betrieben und gewartet wurde.

Diese Garantie erstreckt sich nicht auf allgemeinen Verschleiß, Fehlfunktionen, Beschädigungen oder Verschleiß aufgrund fehlerhafter Installation, falscher Anwendung, Abrieb, Korrosion, inadäquater oder falscher Wartung, Fahrlässigkeit, Unfall, Durchführung unerlaubter Veränderungen oder Einbau von Teilen, die keine Originalteile von Graco sind, und Graco kann für derartige Fehlfunktionen, Beschädigungen oder Verschleiß nicht haftbar gemacht werden. Ebenso wenig kann Graco für Fehlfunktionen, Beschädigungen oder Verschleiß aufgrund einer Unverträglichkeit von Graco-Geräten mit Strukturen, Zubehörteilen, Geräten oder Materialien anderer Hersteller oder durch falsche Bauweise, Herstellung, Installation, Betrieb oder Wartung von Strukturen, Zubehörteilen, Geräten oder Materialien anderer Hersteller haftbar gemacht werden.

Diese Garantie gilt unter der Bedingung, dass das Gerät, für welches die Garantieleistungen beansprucht werden, kostenfrei an einen autorisierten Graco-Vertragshändler geschickt wird, um den behaupteten Schaden bestätigen zu lassen. Wird der angegebene Schaden bestätigt, so wird jedes schadhafte Teil von Graco kostenlos repariert oder ausgetauscht. Das Gerät wird frachtfrei an den Originalkäufer zurückgesandt. Sollte sich bei der Überprüfung des Geräts kein Material- oder Verarbeitungsfehler nachweisen lassen, so werden die Reparaturen zu einem angemessenen Preis durchgeführt, der die Kosten für Ersatzteile, Arbeit und Transport enthalten kann.

DIESE GARANTIE HAT AUSSCHLIESSENDE GÜLTIGKEIT UND GILT ANSTELLE VON JEGLICHEN ANDEREN GARANTIEN, SEIEN SIE AUSDRÜCKLICH ODER IMPLIZIT, UND ZWAR EINSCHLIESSLICH, JEDOCH NICHT AUSSCHLIESSLICH, DER GARANTIE, DASS DIE WAREN VON DURCHSCHNITTLICHER QUALITÄT UND FÜR DEN NORMALEN GEBRAUCH SOWIE FÜR EINEN BESTIMMTEN ZWECK GEEIGNET SIND.

Gracos einzige Verpflichtung sowie das einzige Rechtsmittel des Käufers bei Nichteinhaltung der Garantiepflichten ergeben sich aus dem oben Dargelegten. Der Käufer erkennt an, dass kein anderes Rechtsmittel (einschließlich, jedoch nicht ausschließlich Schadenersatzforderungen für Gewinnverluste, nicht zustande gekommene Verkaufsabschlüsse, Personen- oder Sachschäden oder andere Folgeschäden) zulässig ist. Jede Nichteinhaltung der Garantiepflichten ist innerhalb von zwei (2) Jahren ab Kaufdatum vorzubringen.

GRACO GIBT KEINERLEI GARANTIEN - WEDER EXPLIZIT NOCH IMPLIZIT - IM HINBLICK AUF DIE MARKTFÄHIGKEIT UND EIGNUNG FÜR EINEN BESTIMMTEN ZWECK DER ZUBEHÖRTEILE, GERÄTE, MATERIALIEN ODER KOMPONENTEN AB, DIE VON GRACO VERKAUFT, NICHT ABER VON GRACO HERGESTELLT WERDEN. Diese von Graco verkauften, aber nicht von Graco hergestellten Teile (wie zum Beispiel Elektromotoren, Schalter, Schläuche usw.) unterliegen den Garantieleistungen der jeweiligen Hersteller. Graco unterstützt die Käufer bei der Geltendmachung eventueller Garantieansprüche nach Maßgabe.

Auf keinen Fall kann Graco für indirekte, beiläufig entstandene, spezielle oder Folgeschäden haftbar gemacht werden, die sich aus der Lieferung von Geräten durch Graco unter diesen Bestimmungen ergeben, oder der Lieferung, Leistung oder Verwendung irgendwelcher Produkte oder anderer Güter, die unter diesen Bestimmungen verkauft werden, sei es aufgrund eines Vertragsbruches, eines Garantiebruchs, einer Fahrlässigkeit von Graco oder Sonstigem.

Informationen über Graco

Besuchen Sie www.graco.com für die neuesten Informationen über Graco-Produkte.
Informationen über Patente siehe www.graco.com/patents.

FÜR BESTELLUNGEN wenden Sie sich bitte an Ihren Graco-Vertragshändler, oder rufen Sie Graco an, um sich über einen Händler in Ihrer Nähe zu informieren:

Telefon: 612-623-6921 oder gebührenfrei unter: 1-800-328-0211, Fax: 612-378-3505

Alle Angaben und Abbildungen in diesem Dokument stellen die zum Zeitpunkt der Veröffentlichung erhältlichen neuesten Produktinformationen dar. Graco behält sich das Recht vor, jederzeit ohne Vorankündigung Änderungen vorzunehmen.

Übersetzung der Originalbetriebsanleitung. This manual contains German. MM 308981

Graco Headquarters: Minneapolis

International Offices: Belgien, China, Japan, Korea

GRACO INC. UND TOCHTERUNTERNEHMEN • P.O. BOX 1441 S MINNEAPOLIS, MN 55440- 1441 • USA

Copyright 2000, Graco Inc. Alle Produktionsstandorte von Graco sind zertifiziert nach ISO 9001.

www.graco.com

Ausgabe ZAS, Oktober 2019